

POZZA



PM 33



Rua Fioravante Pozza, 404-i - Bento gonçalves, RS - Brasil

Atenção!

- Parabéns, você está adquirindo um produto com a qualidade Pozza.
- **IMPORTANTE!** Para que o produto não perca a garantia, solicitamos observar atentamente as orientações de montagem.
- Aconselhamos utilizar a embalagem para forrar o chão, afim de não danificar o produto.

Attention!

- Congratulations, you are acquiring a product with Pozza quality.
- **IMPORTANT!** In order to keep the guarantee of the product, we request to carefully observe the assembly instructions.
- We advise to use the package to protect the floor in order to prevent damages.

Atención!

- Felicitaciones, usted está adquiriendo un producto con la calidad Pozza.
- **IMPORTANTE!** Para que el producto no pierda la garantía, pedimos que lea atentamente las instrucciones.
- Si recomienda utilizar la caja de cartón para cubrir el piso de tal manera que no se dañe el producto.

Limpeza

- Para manutenção e melhor conservação do produto cromado, não se deve deixar a superfície exposta à umidade e ao acúmulo de pó.
- Não utilizar panos úmidos, produtos químicos e materiais ásperos na limpeza. A cada 30 dias limpar o produto com flanela e aplicar cera de polir.

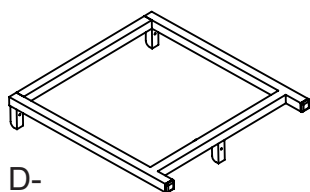
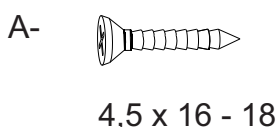
Cleaning

- For maintenance and better preservation of the chrome product, the surface must not be exposed to humidity and to the accumulation of dust.
- Do not use damp cloths, chemicals and rough materials for cleaning. Every 30 days, clean the product with flannel and apply polishing wax.

Limpieza

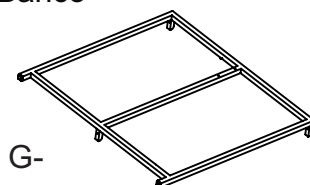
- Para el mantenimiento y mejor conservación del producto cromo no se debe dejar la superficie expuesta a la humedad ya la acumulación de polvo.
- No utilizar paño húmedo, productos químicos y materias ásperas en la limpieza. Cada 30 días limpiar el producto con franela y aplicar cera de pulir.

Ferragens e peças Hardware and pieces Herrajes y piezas



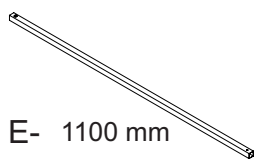
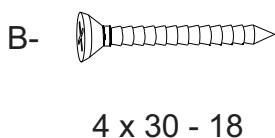
Estrutura - 02
Structure- 02
Estructura - 02

Banco
Bench
Banco



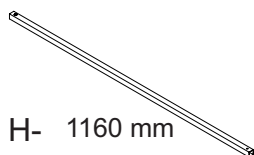
Estrutura - 02
Structure- 02
Estructura - 02

Mesa
Table
Mesa



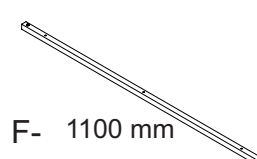
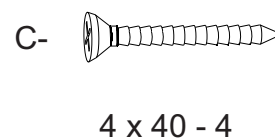
Travessa inferior - 01
Lower traverse- 01
Travesaño inferior - 01

Banco
Bench
Banco



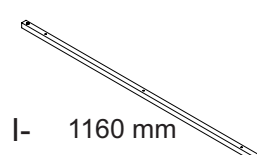
Travessa inferior - 01
Inferior traverse- 01
Travesaño inferior - 01

Mesa
Table
Mesa



Travessa superior - 02
Upper traverse- 02
Travesaño superior - 02

Banco
Bench
Banco

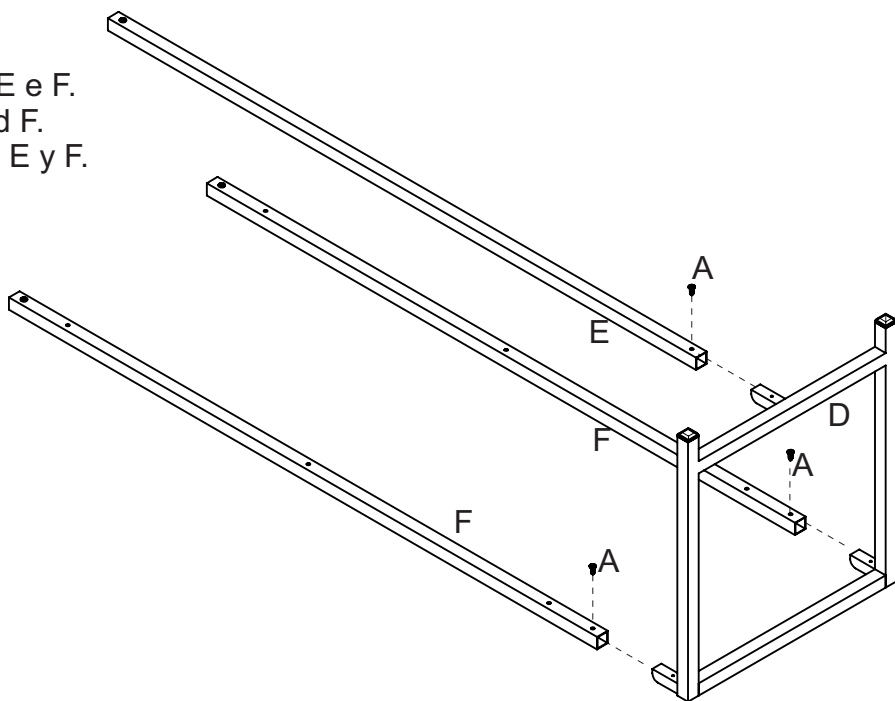
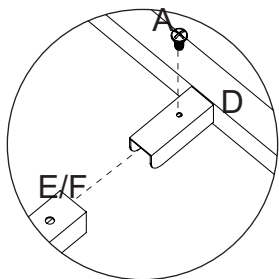


Estrutura - 02
Structure- 02
Estructura - 02

Mesa
Table
Mesa

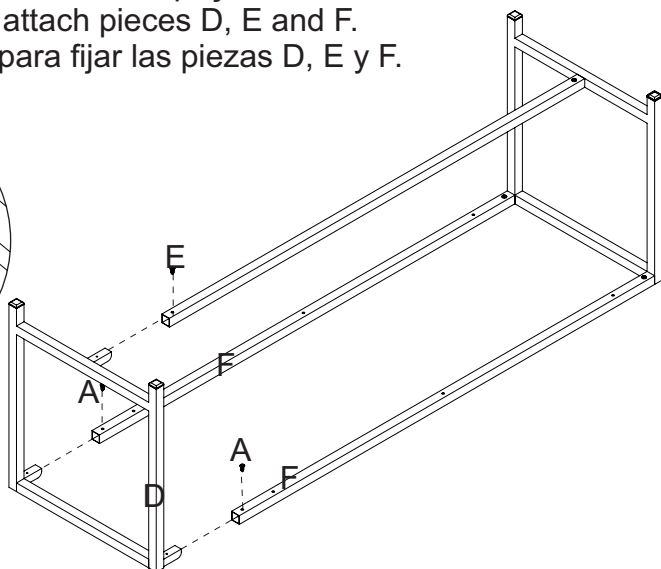
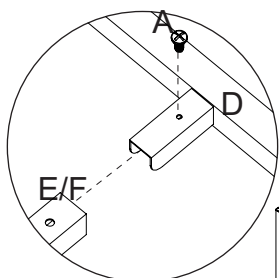
PASSO 1 / STEP 1 / PASO 1

Use a ferragem A para fixar as peças D, E e F.
Use hardware A to attach pieces D, E and F.
Utilice el herraje A para fijar las piezas D, E y F.



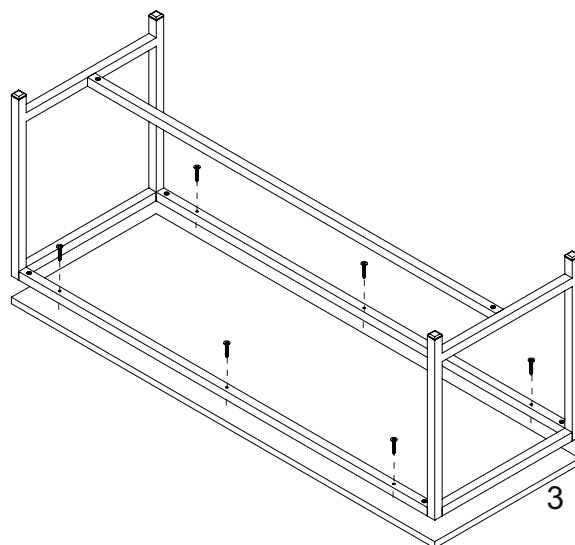
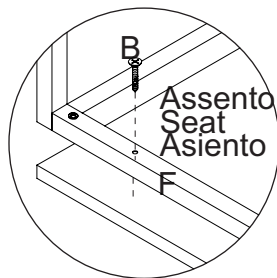
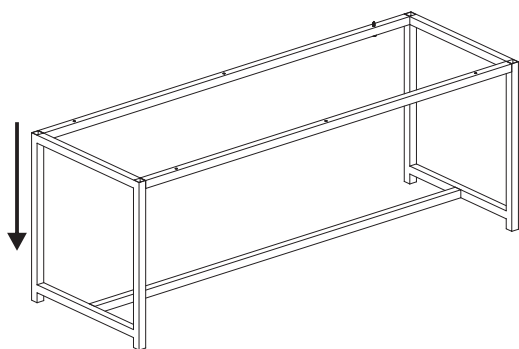
PASSO 2 / STEP 2 / PASO 2

Use a ferragem A para fixar as peças D, E e F.
Use hardware A to attach pieces D, E and F.
Utilice el herraje A para fijar las piezas D, E y F.



PASSO 3 / STEP 3 / PASO 3

Verifique o alinhamento utilizando uma superfície plana.
Check the alignment using a flat surface.
Verifique la alineación utilizando una superficie plana.

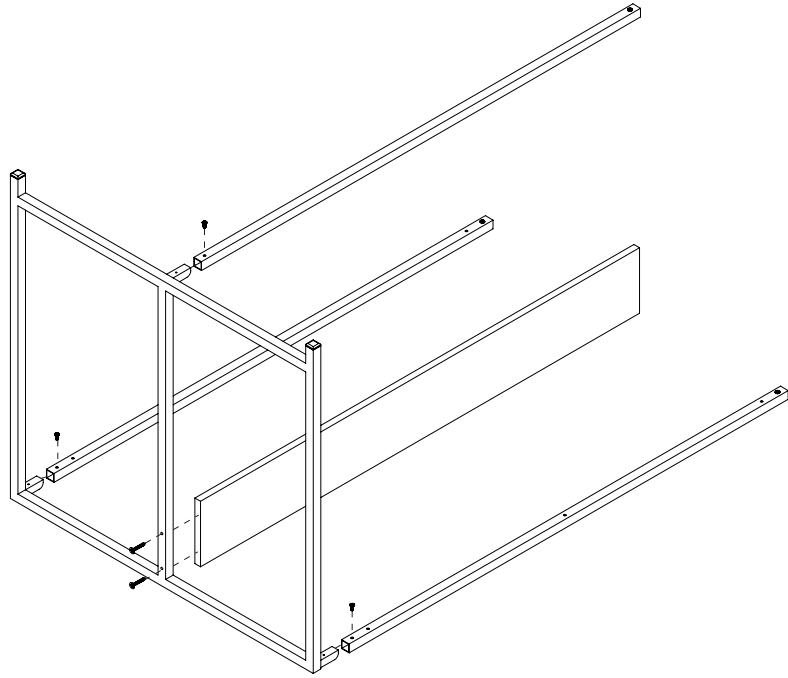
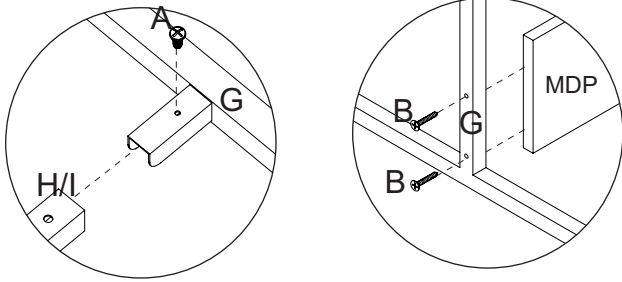


Use a ferragem B para fixar o assento e a peça F.
Use hardware B to attach the seat and piece F.
Utilice el herraje B para fijar el asiento y la pieza F.

PASSO 4 / STEP 4 / PASO 4

Use a ferragem A para fixar as peças G, H e I.
Use hardware A to attach pieces G, H and I.
Utilice el herraje A para fijar las piezas G, H y I.

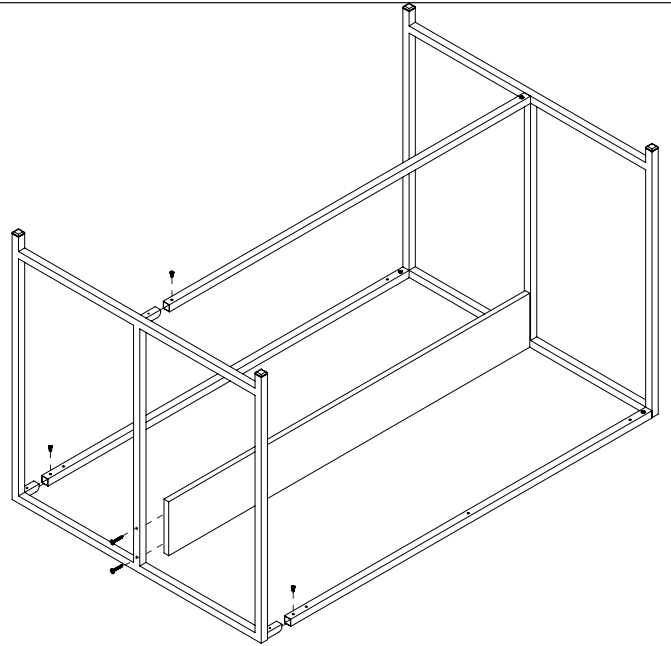
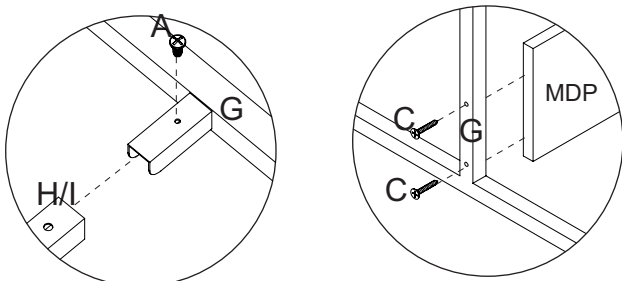
Use a ferragem B para fixar a travessa de MDP..
Use hardware B to attach the MDP traverse.
Utilice el herraje B para fijar el travasaño de MDP.



PASSO 5 / STEP 5 / PASO 5

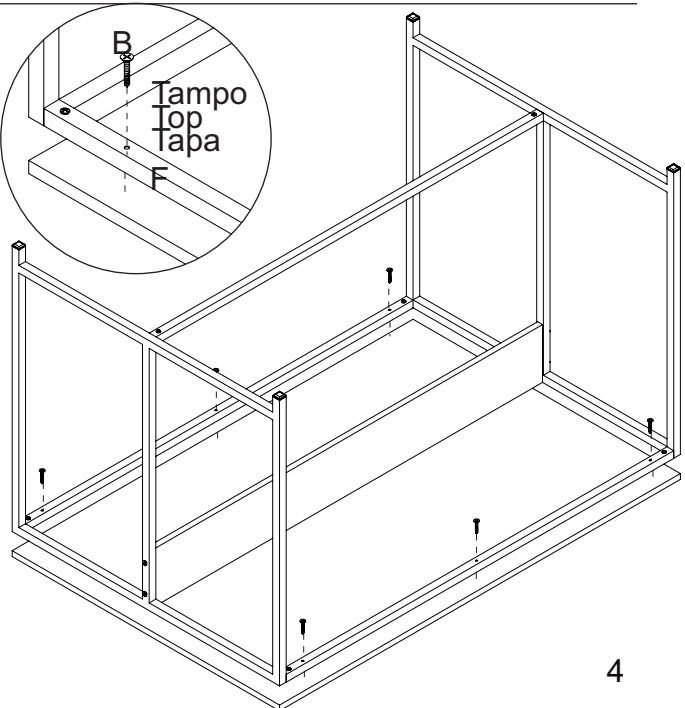
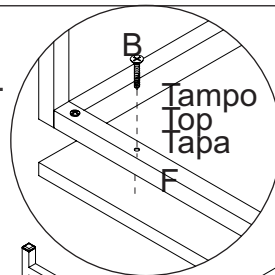
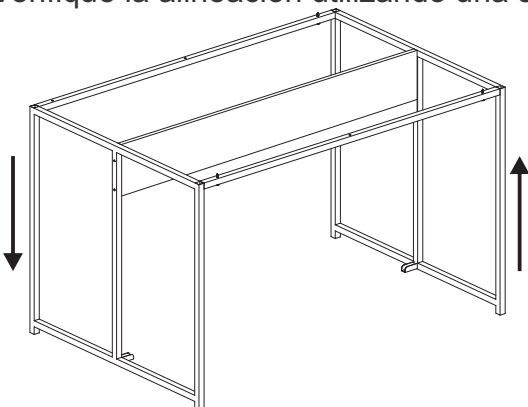
Use a ferragem A para fixar as peças G, H e I.
Use hardware A to attach pieces G, H and I.
Utilice el herraje A para fijar las piezas G, H y I.

Use a ferragem C para fixar a travessa de MDP..
Use hardware C to attach the MDP traverse.
Utilice el herraje C para fijar el travasaño de MDP.



PASSO 6 / STEP 6 / PASO 6

Verifique o alinhamento utilizando uma superfície plana.
Check the alignment using a flat surface.
Verifique la alineación utilizando una superficie plana.



Use a ferragem B para fixar o tampo e a peça F.
Use hardware B to attach the top and piece F.
Utilice el herraje B para fijar la tapa y la pieza F.