

POZZA



PM 35

 / moveispozza  / moveispozza

Rua Fioravante Pozza, 404-i - Bento gonçalves, RS - Brasil

Atenção!

- Parabéns, você está adquirindo um produto com a qualidade Pozza.
- **IMPORTANTE!** Para que o produto não perca a garantia, solicitamos observar atentamente as orientações de montagem.
- Aconselhamos utilizar a embalagem para forrar o chão, afim de não danificar o produto.

Attention!

- Congratulations, you are acquiring a product with Pozza quality.
- **IMPORTANT!** In order to keep the guarantee of the product, we request to carefully observe the assembly instructions.
- We advise to use the package to protect the floor in order to prevent damages.

Atención!

- Felicitaciones, usted está adquiriendo un producto con la calidad Pozza.
- **IMPORTANTE!** Para que el producto no pierda la garantía, pedimos que lea atentamente las instrucciones.
- Si recomienda utilizar la caja de cartón para cubrir el piso de tal manera que no se dañe el producto.

Limpeza

- Para manutenção e melhor conservação do produto cromado, não se deve deixar a superfície exposta à umidade e ao acúmulo de pó.
- Não utilizar panos úmidos, produtos químicos e materiais ásperos na limpeza. A cada 30 dias limpar o produto com flanela e aplicar cera de polir.

Cleaning

- For maintenance and better preservation of the chrome product, the surface must not be exposed to humidity and to the accumulation of dust.
- Do not use damp cloths, chemicals and rough materials for cleaning. Every 30 days, clean the product with flannel and apply polishing wax.

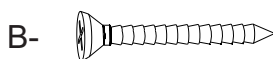
Limpieza

- Para el mantenimiento y mejor conservación del producto cromo no se debe dejar la superficie expuesta a la humedad ya la acumulación de polvo.
- No utilizar paño húmedo, productos químicos y materias ásperas en la limpieza. Cada 30 días limpiar el producto con flanela y aplicar cera de pulir.

Ferragens e peças Hardware and pieces Herrajes y piezas



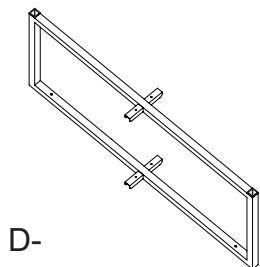
4 x 14 - 4



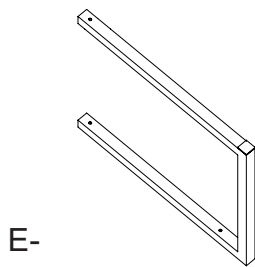
4 x 30 - 4



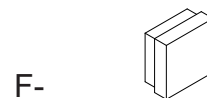
Tampo - 01
Top- 01
Tapa - 01



Estrutura - 01
Structure- 01
Estructura - 01



Estrutura - 02
Structure- 02
Estructura - 02



Sapata - 4
Plastic tips- 4
Puntas plásticas - 4

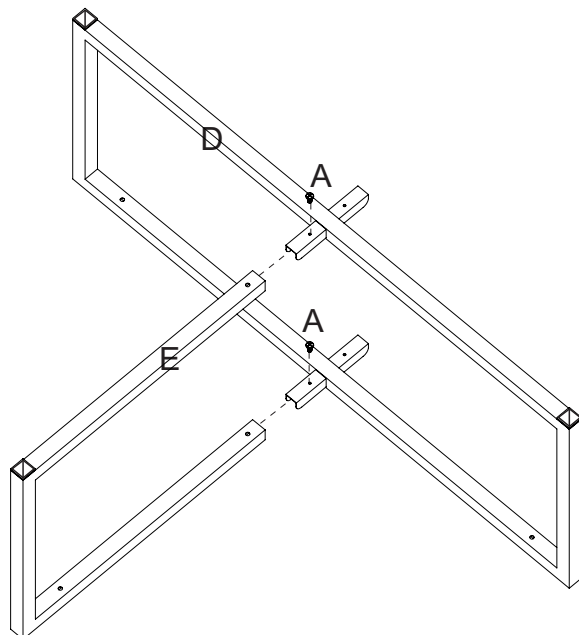
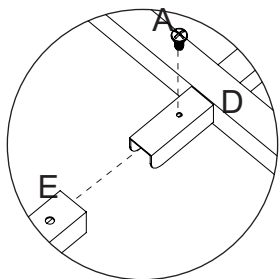
G-



Ventosas - 04
Suction Cups - 04
Ventosas - 04

PASSO 1 / STEP 1 / PASO 1

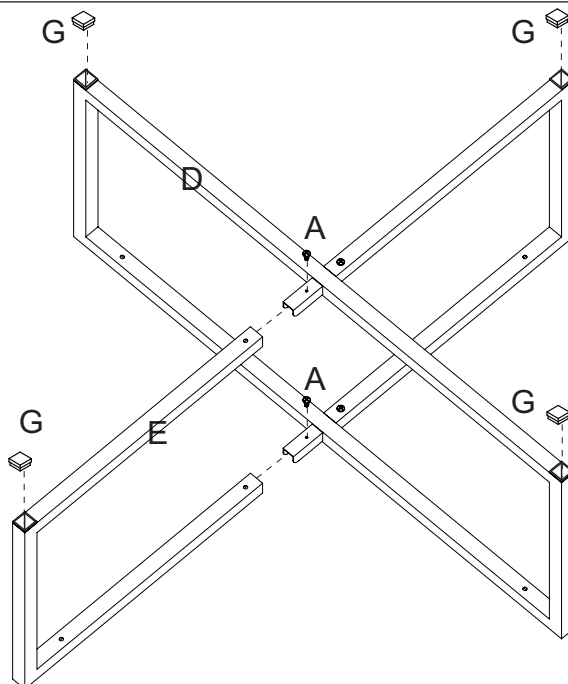
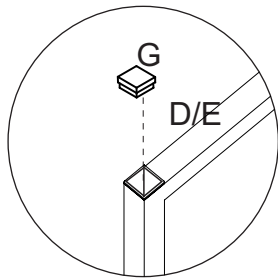
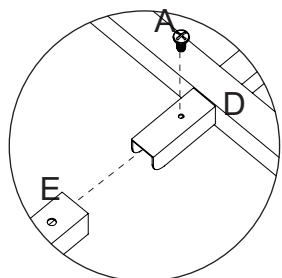
Use a ferragem A para fixar as peças D e E.
Use hardware A to attach pieces D and E.
Utilice el herraje A para fijar las piezas D y E.



PASSO 2 / STEP 2 / PASO 2

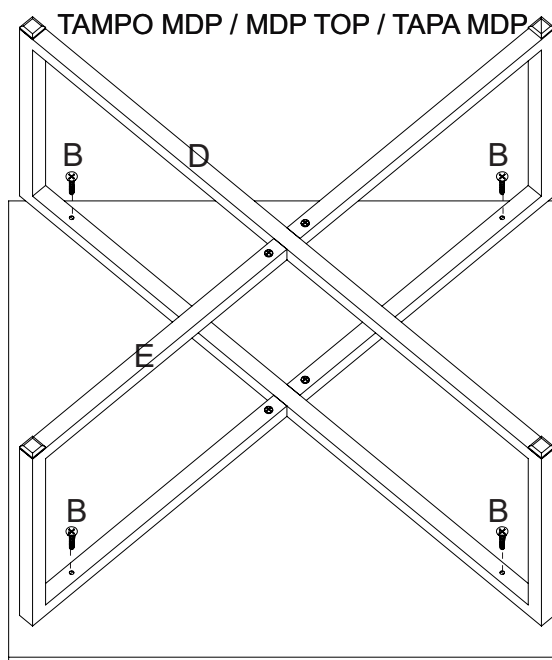
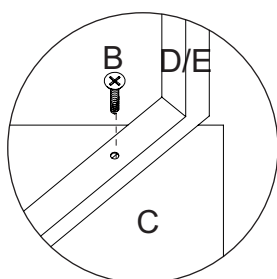
Use a ferragem A para fixar as peças D e E.
Use hardware A to attach pieces D and E.
Utilice el herraje A para fijar las piezas D y E.

Insira a ferragem G na peça D e E.
Insert hardware G into pieces D and E.
Añade el herraje G en las piezas D y E.



PASSO 3 / STEP 3 / PASO 3

Use a ferragem B para fixar a peça C.
Use hardware B to attach piece C.
Utilice el herraje B para fijar la pieza C.



PASSO 3 / STEP 3 / PASO 3

TAMPO DE VIDRO / GLASS TOP / TAPA VIDRIO

Insira a ferragem G na estrutura antes de colocar o tampo.
Insert hardware G at structure before fitting the top.
Añade el herraje G en la estructura antes de colocar la tapa.

