

POZZA



PM 31

 / moveispozza  / moveispozza

Rua Fioravante Pozza, 404-i - Bento gonçalves, RS - Brasil

Atenção!

- Parabéns, você está adquirindo um produto com a qualidade Pozza.
- **IMPORTANTE!** Para que o produto não perca a garantia, solicitamos observar atentamente as orientações de montagem.
- Aconselhamos utilizar a embalagem para forrar o chão, afim de não danificar o produto.

Attention!

- Congratulations, you are acquiring a product with Pozza quality.
- **IMPORTANT!** In order to keep the guarantee of the product, we request to carefully observe the assembly instructions.
- We advise to use the package to protect the floor in order to prevent damages.

Atención!

- Felicitaciones, usted está adquiriendo un producto con la calidad Pozza.
- **IMPORTANTE!** Para que el producto no pierda la garantía, pedimos que lea atentamente las instrucciones.
- Si recomienda utilizar la caja de cartón para cubrir el piso de tal manera que no se dañe el producto.

Limpeza

- Para manutenção e melhor conservação do produto cromado, não se deve deixar a superfície exposta à umidade e ao acúmulo de pó.
- Não utilizar panos úmidos, produtos químicos e materiais ásperos na limpeza. A cada 30 dias limpar o produto com flanela e aplicar cera de polir.

Cleaning

- For maintenance and better preservation of the chrome product, the surface must not be exposed to humidity and to the accumulation of dust.
- Do not use damp cloths, chemicals and rough materials for cleaning. Every 30 days, clean the product with flannel and apply polishing wax.

Limpieza

- Para el mantenimiento y mejor conservación del producto cromo no se debe dejar la superficie expuesta a la humedad ya la acumulación de polvo.
- No utilizar paño húmedo, productos químicos y materias ásperas en la limpieza. Cada 30 días limpiar el producto con franela y aplicar cera de pulir.

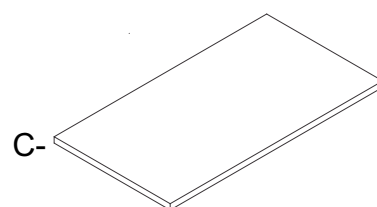
Ferragens e peças Hardware and pieces Herrajes y piezas



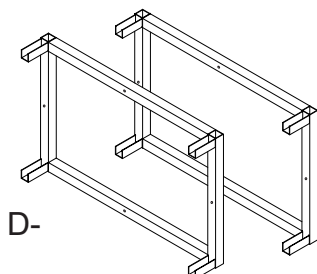
A-
4 x 14 - 8



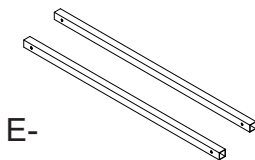
B-
4 x 30 - 4



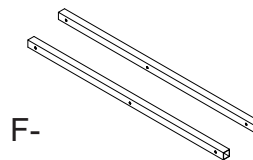
C-
Tampo - 01
Top- 01
Tapa - 01



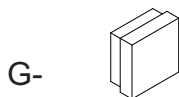
D-
Estrutura - 02
Structure- 02
Estructura - 02



E-
Travessa inferior - 02
Lower traverse- 02
Travesaño inferior - 02



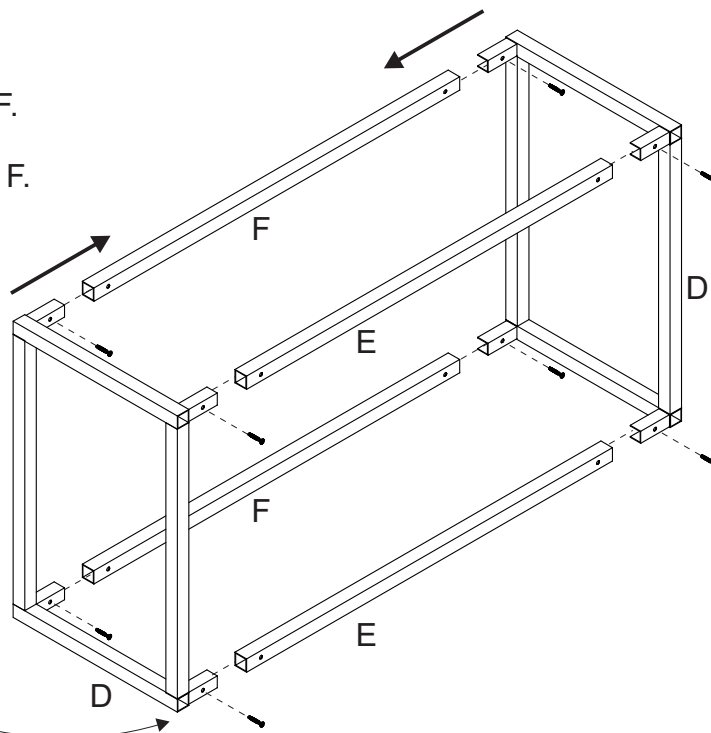
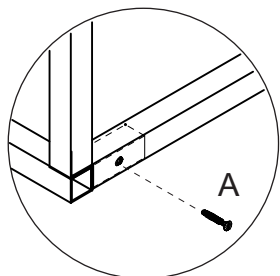
F-
Travessa superior - 02
Upper traverse- 02
Travesaño superior - 02



G-
Sapata - 04
Plastic tips- 04
Puntas plásticas - 04

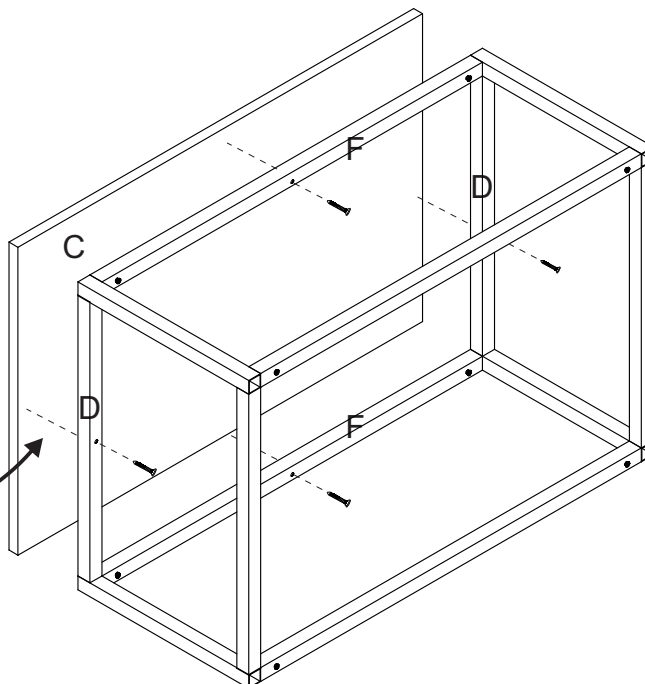
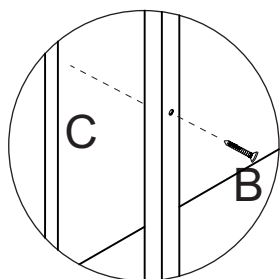
PASSO 1 / STEP 1 / PASO 1

Use a ferragem A para fixar as peças D, E e F.
Use hardware A to attach pieces D, E and F.
Utilice el herraje A para fijar las piezas D, E y F.



PASSO 2 / STEP 2 / PASO 2

Use a ferragem B para fixar a peça C.
Use hardware B to attach piece C.
Utilice el herraje B para fijar la pieza C.



PASSO 3 / STEP 3 / PASO 3

Insira a ferragem G nas peças D.
Insert hardware G into pieces D.
Añade el herraje G en las piezas D

