










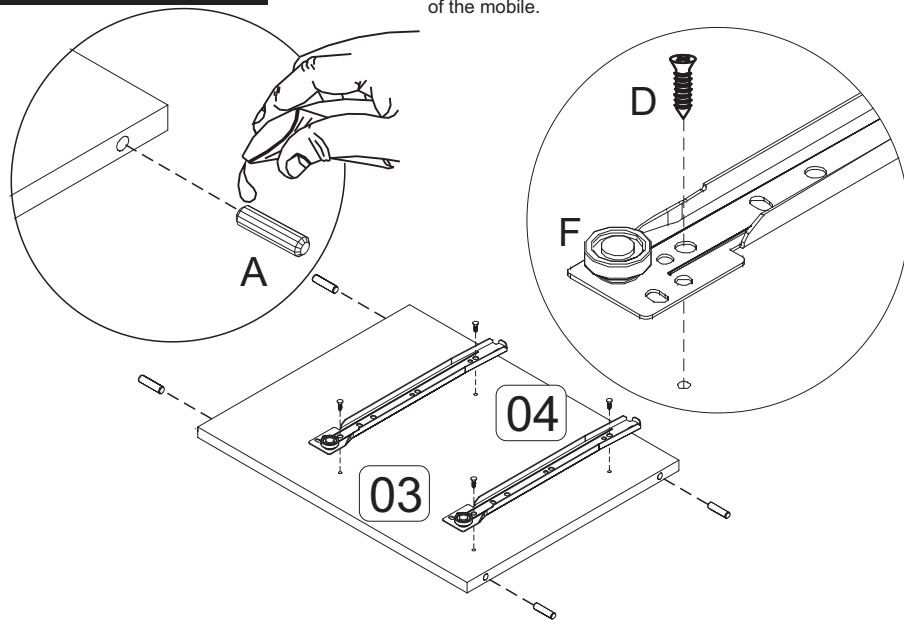


Ferragens/Herrajes/Ironmongery (mm)	QTD.	Ferragens/Herrajes/Ironmongery (mm)	QTD.
A  8x30	08	G  02	
B  4,5x50	04	H  06	
C  4,5x50	04	I  13x15	08
D  3,5x14	40	J  10x10	35
E  Cola/Glue	01	L  04	
F 	04		

CÓD	Descrição/Descripción/Description	QTD	mm	in
01- 5887	Base/Base/Base	01	535x350x15	21.0x13.8x0.59
02- 5888	Tampo/Tapa/Top	01	535x350x15	21.0x13.8x0.59
03- 5889	Lateral direita/Lateral derecha/ Right side	01	350x445x15	13.8x17.5x0.59
04- 5890	Lateral esquerda/Lateral izquierda/Left side	01	350x445x15	13.8x17.5x0.59
05- 5291	Frente de gaveta/Frente cajón/Front drawer	02	218x499x15	8.58x19.6x0.59
06- 5892	Lateral de gaveta/Lateral izquierda/Side drawer	04	300x119x15	11.8x4.69x0.59
07- 5293	Costa de gaveta/Revés cajón/Back of drawer	02	448x093x15	17.6x3.66x0.59
08- 5895	Fundo de gaveta/Fondo cajón/Drawer base	02	458x300x2,5	18.0x11.8x0.09
09- 5894	Costa/Revés/Back	02	525x233x2,5	20.6x9.17x0.09

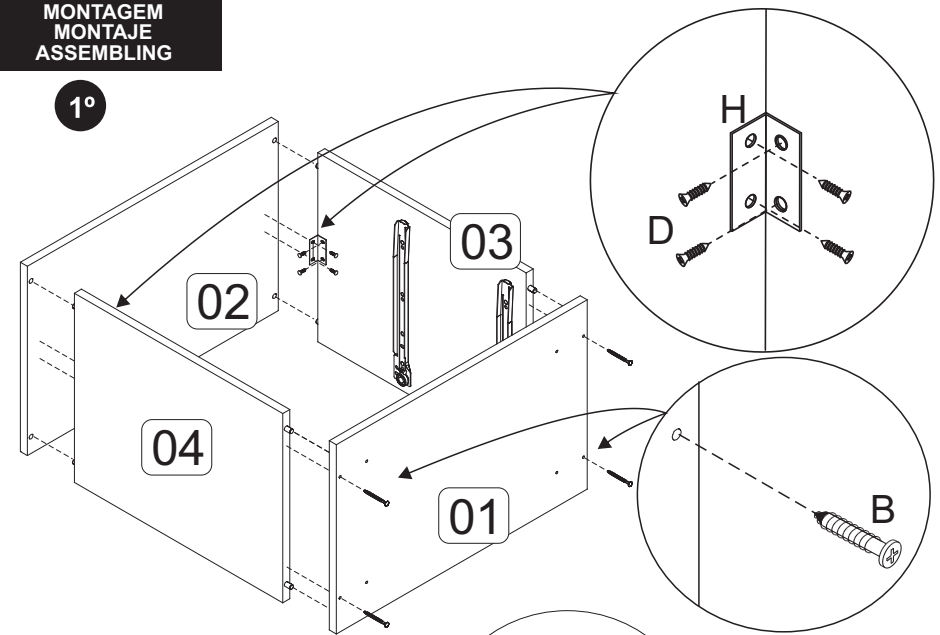
PRÉ-MONTAGEM
FASE DE PREPARACIÓN
DE LAS PIEZAS
PRE-ASSEMBLING

Atenção: Utilizar cola em todas as cavilhas para garantir a estabilidade do móvel.
Atención: Utilizar el pegamiento en todos los tarugos para garantizar la estabilidad del mueble.
Warning: Use glue on all pins to ensure stability of the mobile.

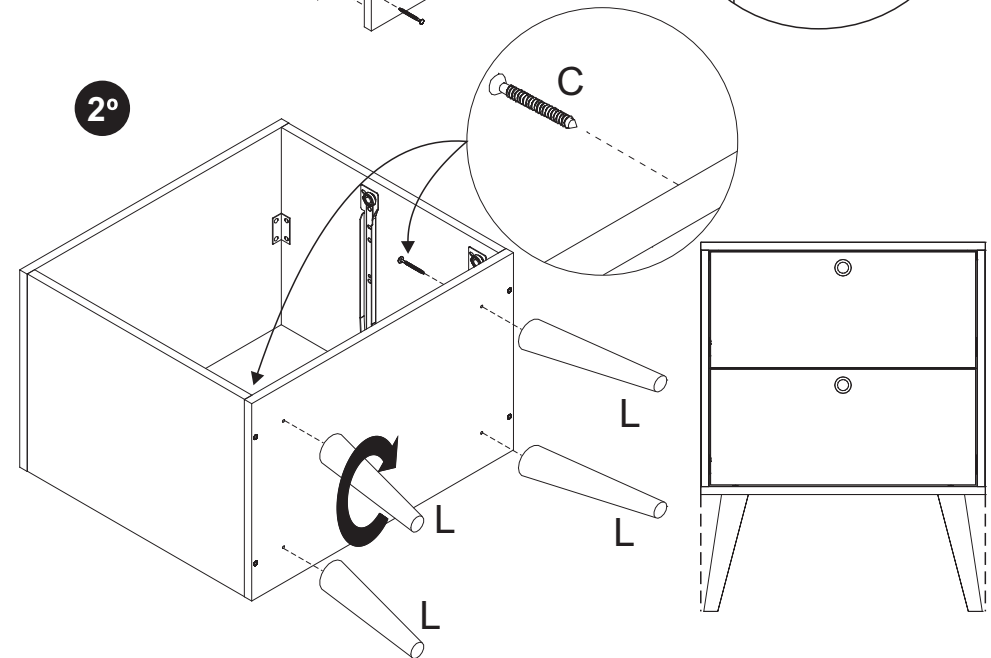


MONTAGEM
MONTAJE
ASSEMBLING

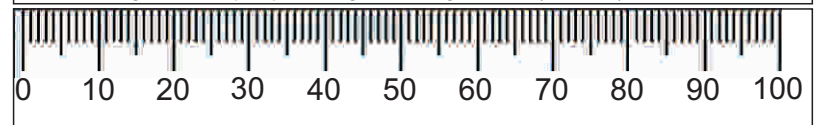
1º



2º

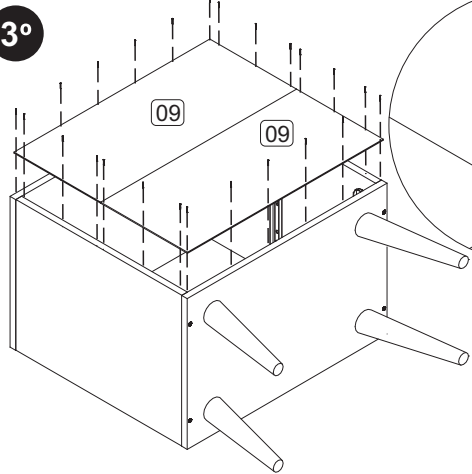


Garantia (exclusivo para o Brasil/exclusivo de Brasil/exclusive to Brazil):
A garantia dos produtos fabricados pela BRV Móveis, abrange eventuais defeitos-vícios de fabricação, no prazo estabelecido pelo Código de Defesa do Consumidor, em seu artigo 26,II, o qual prevê a garantia legal de 90 (noventa) dias.

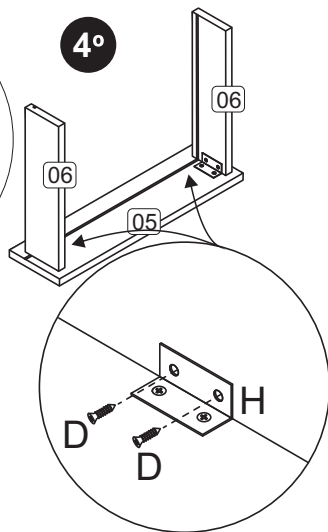


**MONTAGEM
MONTAJE
ASSEMBLING**

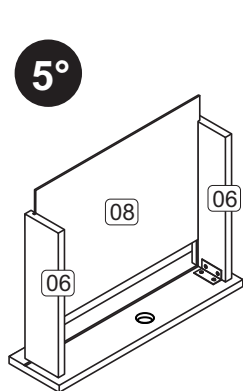
3°



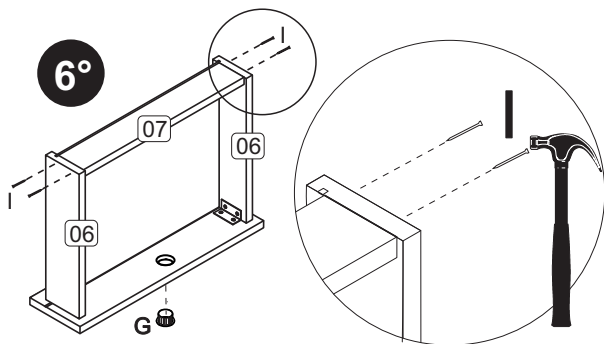
4°



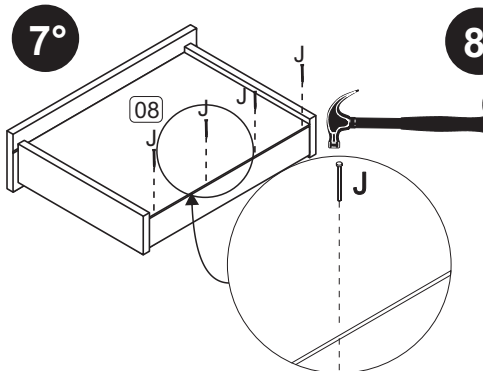
5°



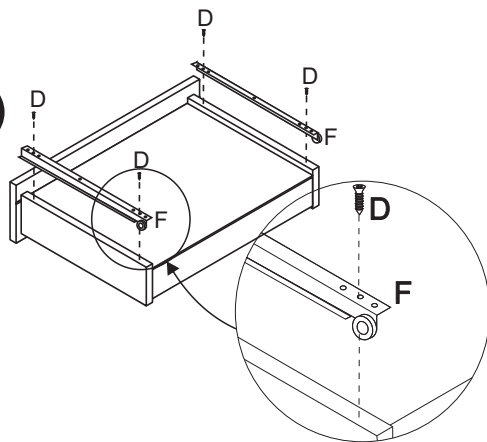
6°



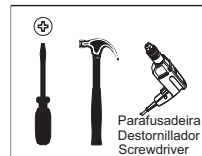
7°



8°



BRV
móveis

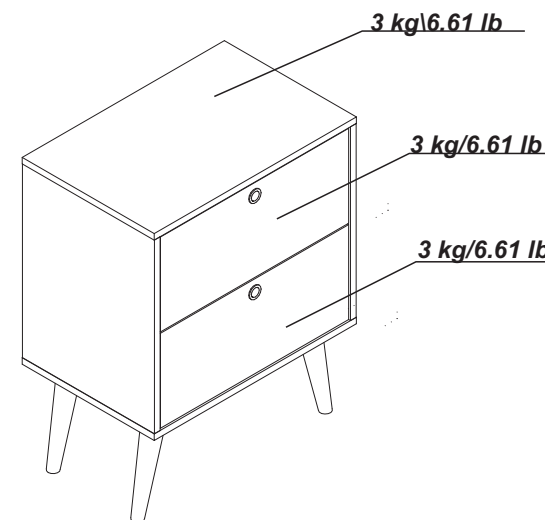


Ferramentas necessárias
(não fornecidas)
Herramientas necesarias
(no se incluye con el producto)
Needed tools
(not included)



Peso Máximo suportado pelo produto
Peso Máximo suportado por el producto
Product weight limit

BPP 02



Atenção!

1. Parabéns, você está adquirindo um produto com a qualidade BRV Móveis.
2. Antes de iniciar a montagem leia e observe severamente este manual.
3. **IMPORTANT!** Para que o produto não perca a garantia, solicitamos observar atentamente as orientações de montagem como: fixação do produto na parede, colocação de cola em locais específicos necessários, o peso suportado pelo produto, etc...
4. Caso não sinta segurança em realizar a montagem deste produto, contrate um profissional capacitado.
5. Aconselhamos utilizar embalagem para forrar o chão, afim de não danificar o produto.

Limpeza:

1. Pano levemente umedecido com água, seguido de pano seco.
2. Não utilizar produtos químicos ou abrasivos.

Atención!

1. Felicitaciones, usted está recibiendo un producto de calidad BRV Muebles.
2. Antes de comenzar el montaje, le a estas instrucciones cuidadosamente.
3. **IMPORTANT!** Para que el producto no perda la garantía, pedimos que le atentamente las instrucciones, principalmente la fijación del producto em uma parede, colocación de cola em local específico y necesario, el peso suportado por el producto etc...
4. Si usted no se siente seguro em hacer el montaje deste produto, póngase em contacto com um profissional.

Limpeza:

1. Solamente usar um paño húmido y jabón neutro.
2. No utilice produtos químicos o abrasivos.

Attention!

1. Congratulations, you're acquiring a product with BRV Móveis quality.
2. Before starting to assemble the product, read and observe carefully this manual.
3. **IMPORTANT!** In order to keep the guarantee of the product we request to carefully observe the guidances like: fixing the product on the wall, adding glue in needed and specified places, product weight limit, etc.
4. In case you don't feel confident to assemble this product, contact a professional to do the job.
5. We advise to use the package to protect the floor in order to prevent damages.

Cleaning:

1. Slightly dampened cloth and after a dry cloth.
2. Do not use chemicals or abrasives.