










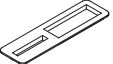


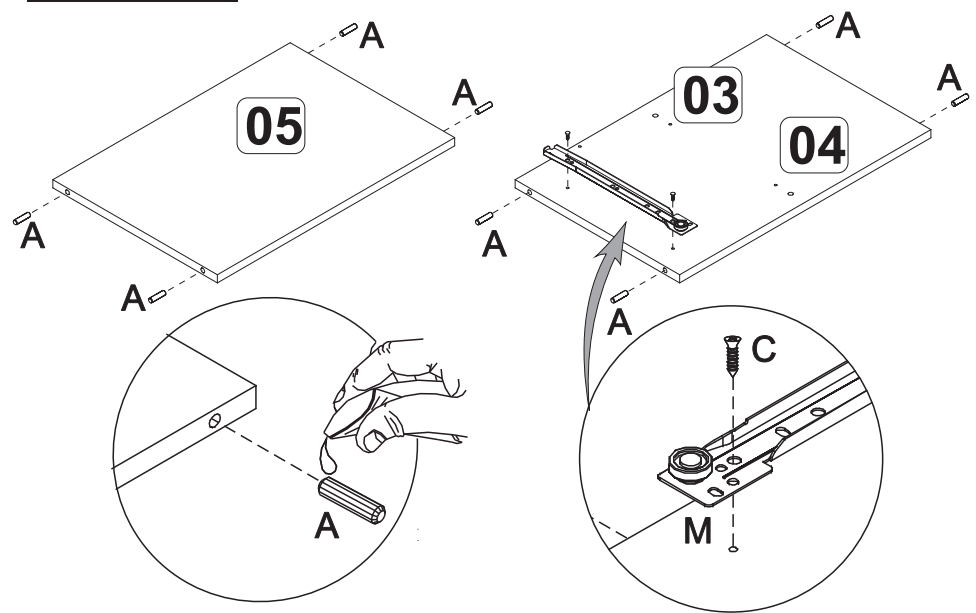


Ferragens/Herrajes/Ironmongery (mm)	QTD.	Ferragens/Herrajes/Ironmongery (mm)	QTD.
A  8x30	12	H  01	01
B  4,0x50	11	I  04	04
C  3,5x14	32	J  01	01
D  Cola	01	L  06	06
E  13x15	04	M  02	02
F  02	02	N  01	01
G  10x10	05		

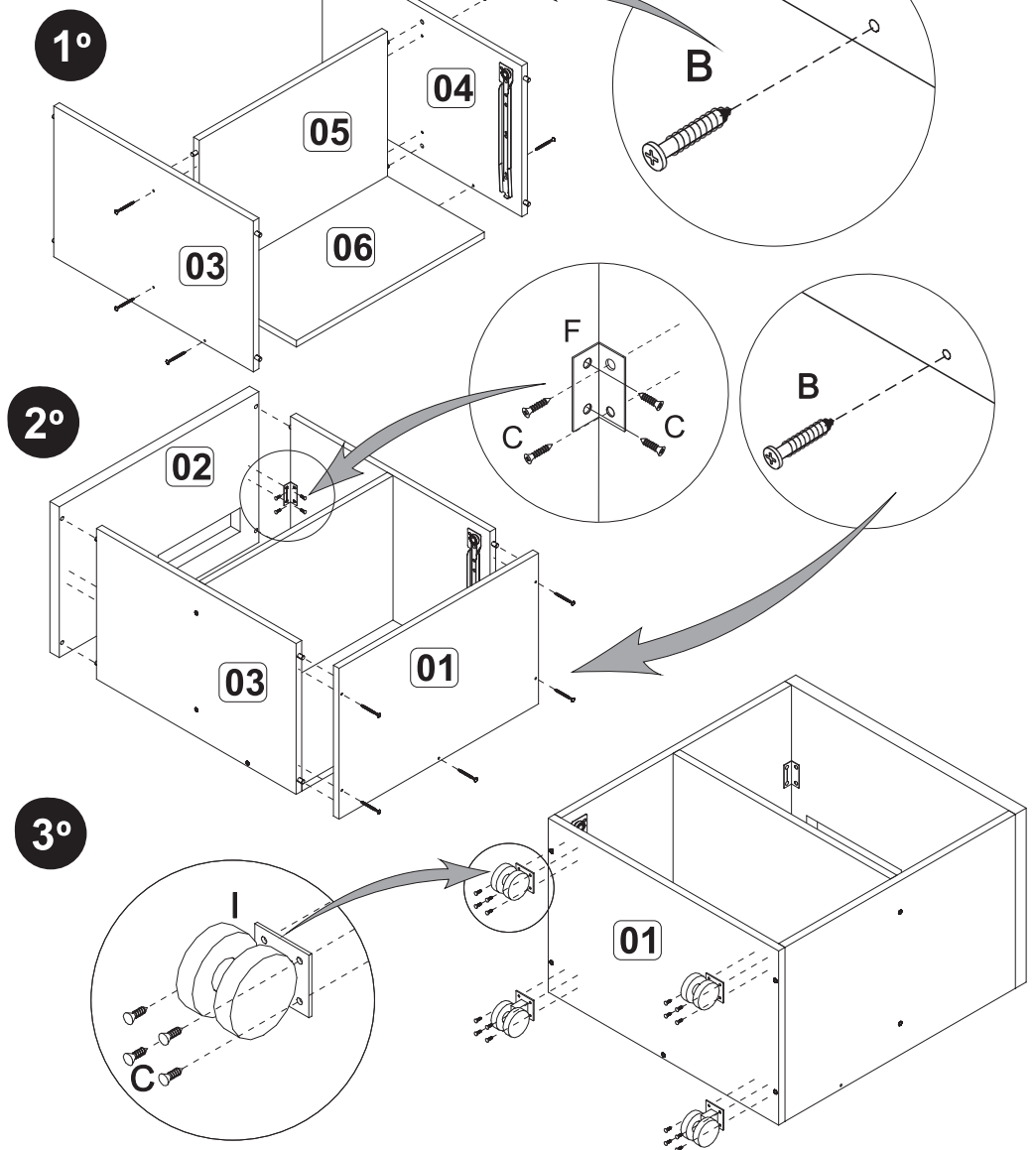
COD	Descrição/Descripción/Description	QTD.	mm	in
01-	5934 Base/Base/Base	01	535x350x15	21.0x13.7x0.59
02-	5935 Tampo/Tapa/Top	01	535x350x25	21.0x13.7x0.98
03-	5936 Lateral Direita/Lateral Derecha/Right Side	01	535x350x15	21.0x13.7x0.59
04-	5937 Lateral Esquerda/Lateral Izquierda/Left Side	01	535x350x15	21.0x13.7x0.59
05-	5938 Prateleira/Estante/Longer	01	505x350x15	19.8x13.7x0.59
06-	5939 Costa/Revés/Back	01	504x260x15	19.8x10.2x0.59
07-	5940 Frente Gaveta/Frente Cajón/Front of Drawer	01	499x254x15	19.6x10.0x0.59
08-	5941 Lateral Gaveta/Lateral Cajón/Side of Drawer	02	300x155x15	11.8x6.10x0.59
09-	5942 Costa Gaveta/Revés Cajón/Back of Drawer	01	504x260x15	19.8x10.2x0.59
10-	5943 Fundo Gaveta/Fondo Cajón/Base of Drawer	01	457x300x15	17.9x11.8x0.59

PRÉ-MONTAGEM
FASE DE PREPARACIÓN
DE LAS PIEZAS
PRE-ASSEMBLING

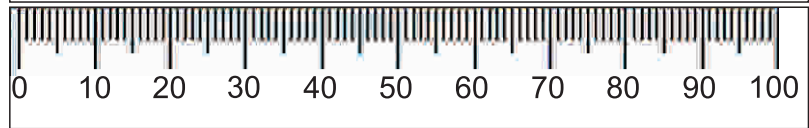
 Atencão: Utilizar cola em todas as cavilhas para garantir a estabilidade do móvel.
Atención: Utilizar el pegamento en todos los tarugos para garantizar la estabilidad del mueble.
Warning: Use glue on all pins to ensure stability of the mobile.

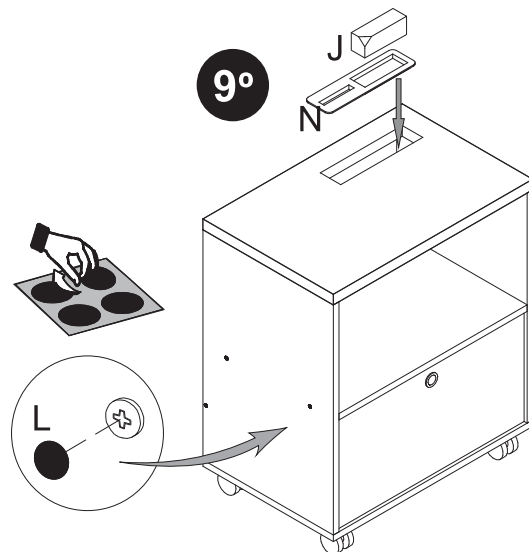
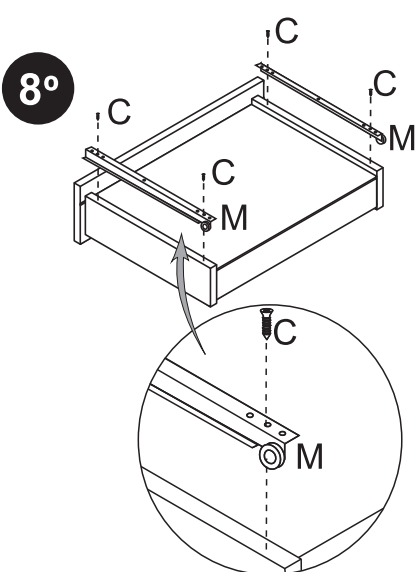
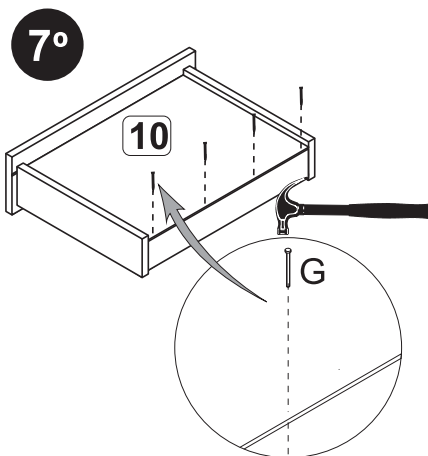
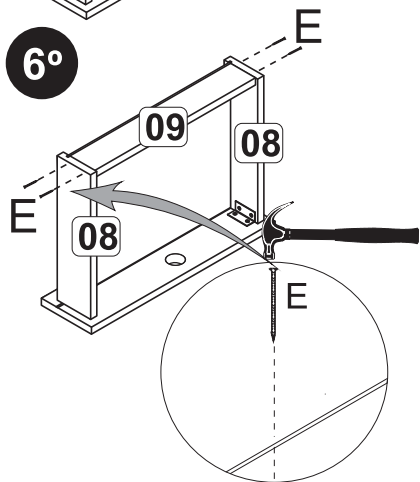
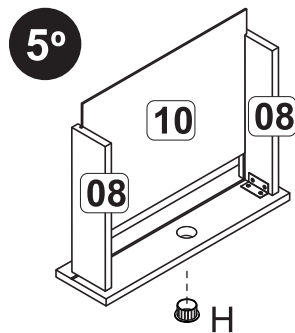
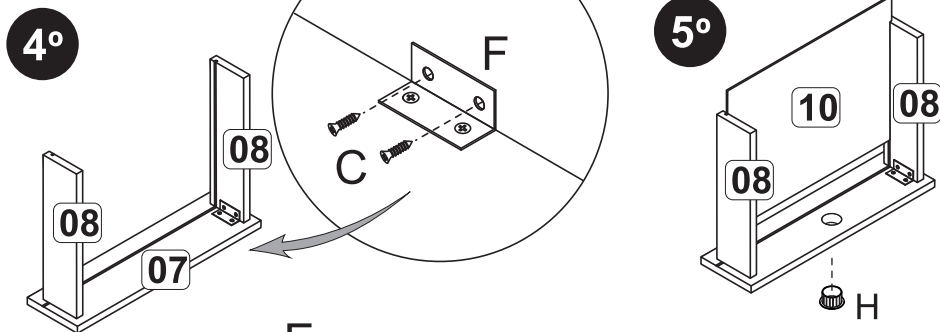


MONTAGEM
MONTAJE
ASSEMBLING



Garantia (exclusivo para o Brasil/exclusivo de Brasil/exclusive to Brazil):
A garantia dos produtos fabricados pela BRV Móveis, abrange eventuais defeitos-
vícios de fabricação, no prazo estabelecido pelo Código de Defesa do Consumidor,
em seu artigo 26,II, o qual prevê a garantia legal de 90 (noventa) dias.





Ferramentas necessárias
(não fornecidas)
Herramientas necesarias
(no se incluye con el producto)
Needed tools
(not included)

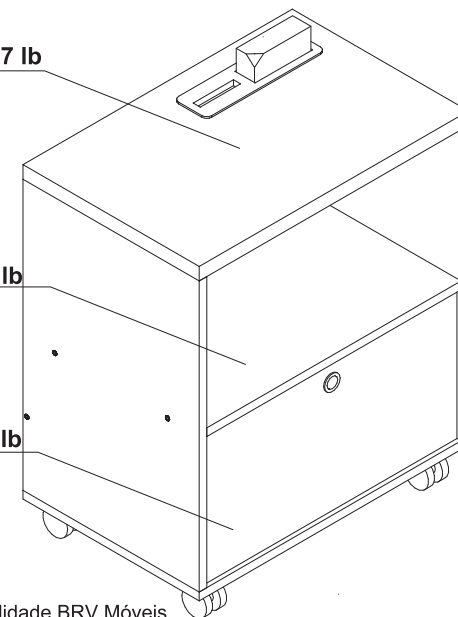


Peso Máximo suportado pelo produto
Peso Máximo suportado por el producto
Product weight limit

08kg / 17 lb

06kg / 13 lb

06kg / 13 lb



Atenção!

1. Parabéns, você está adquirindo um produto com a qualidade BRV Móveis.
2. Antes de iniciar a montagem leia e observe severamente este manual.
3. **IMPORTANT!** Para que o produto não perca a garantia, solicitamos observar atentamente as orientações de montagem como: fixação do produto na parede, colocação de cola em locais específicos necessários, o peso suportado pelo produto, etc...
4. Caso não sinta segurança em realizar a montagem deste produtor, contrate um profissional capacitado.
5. Aconselhamos utilizar embalagem para forrar o chão, afim de não danificar o produto.

Limpeza:

1. Pano levemente umedecido com água, seguido de pano seco.
2. Não utilizar produtos químicos ou abrasivos.

Atención!!!

1. Felicitaciones, usted está adquiriendo un producto de calidad BRV Móveis.
2. Antes de empezar el montaje lea e note atentamente esto manual de instrucciones.
3. **Importante!!!** Para no perder la garantía del producto, solicitamos observar con atención las orientaciones de montaje como: Fijación del producto en la pared; colocación de pegamento en lugares específicos y necesarios, el peso soportado pelo producto, etc....
4. Cuando no tenga seguridad en realizar la montaje de lo mismo, contacta un profesional capacitado más próximo de usted para hacerlo.
5. Aconsejamos utilizar la caja de cartón para poner en el piso, con el objetivo de que no se dañifique el producto.

Limpeza:

1. Utilizar un paño suave humedecido ligeramente con agua.
2. No utilizar productos químicos o abrasivos.

Attention!

1. Congratulations, you're acquiring a product with BRV Móveis quality.
2. Before starting to assemble the product, read and observe carefully this manual.
3. **IMPORTANT!** In order to keep the guarantee of the product we request to carefully observe the guidances like: fixing the product on the wall, adding glue in needed and specified places, product weight limit, etc.
4. In case you don't feel confident to assemble this product, contact a professional to do the job.
5. We advise to use the package to protect the floor in order to prevent damages.

Cleaning:

1. Slightly dampened cloth and after a dry cloth.
2. Do not use chemicals or abrasives.