



**MANUAL DE MONTAGEM  
ASSEMBLY INSTRUCTIONS  
INSTRUCCIONES DE MONTAJE**

**COD BR: BLC 84**



# Sumário Summary Resumen

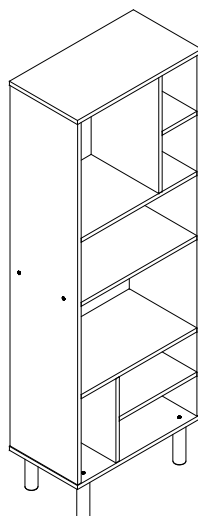
Introdução Introduction Introducción	.....	3
Antes de começar Before starting Antes de comenzar	.....	4
Evite acidentes Avoid accidents Evitar accidentes	.....	4
Dimensões e ferramentas Dimensions and tools Dimensiones y herramientas	.....	5
Identificação das peças Identifying parts Identificación de las piezas	.....	6
Acessórios incluídos na caixa Hardware included in box Accesorios incluidos en la caja	.....	7
Montagem do móvel Furniture assembly Montaje del mueble	.....	8

## Introdução Introduction Introducción

Leia atentamente este manual e siga os passos indicados para que o produto não perca a garantia e também para uma perfeita montagem.

Read this manual and follow the steps in order to keep the guarantee and also for the perfect fit.

Lea este manual y siga los pasos para que el producto no pierda la garantía y también para el ajuste perfecto.

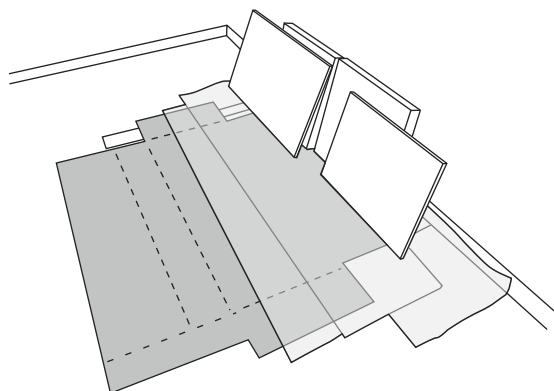


## Antes de começar Before starting Antes de comenzar

Antes de começar a montagem prepare o ambiente, deixando-o completamente limpo e com bom espaço para iniciar o trabalho.

Prepare the room before starting the assembly, leaving it completely clean and the area in good condition to start the work.

Antes de comenzar el montaje preparar el ambiente, dejándolo completamente limpio y con bueno espacio para comenzar el trabajo.



Utilize o papelão da própria embalagem para separar e apoiar as peças retiradas das caixas.

Use the cardboard of the packaging to separate and support the parts removed from the boxes.

Utilice el cartón de la embalaje para separar y apoyar las piezas desmontadas de las cajas.



Forre a área de montagem com um cobertor ou tapete. Assim, você evita avarias nas peças durante o processo de montagem.

Cover the assembly area with a blanket or carpet to avoid damaging the parts during the assembly process.

Cubrir la zona de ensamble con una manta o alfombra. De este modo, se evitan daños en las piezas durante el proceso de montaje.



## Evite acidentes Avoid accidents Prevenir accidentes

Solicitamos observar atentamente as orientações de montagem como: fixação do produto na parede, colocação de cola em locais específicos necessários, o peso suportado pelo produto, etc...

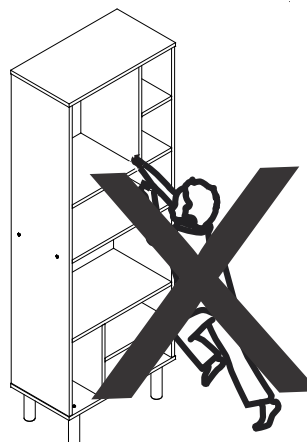
We request you to carefully observe the assembly instructions as: fixing the product on the wall, adding glue in needed and specific places, product weight limit, etc.

Pedimos que lea atentamente las instrucciones, principalmente las informaciones de fijación del producto en la pared, colocación de pegamento en local específico y necesario, el peso soportado por el producto etc...

Não escale ou se apoie no móvel.

Do not climb or lean on the furniture.

No se suba ni se apoye en el mueble.



Dimensões e ferramentas  
 Dimensions and tools  
 Dimensiones y herramientas

Dimensões:

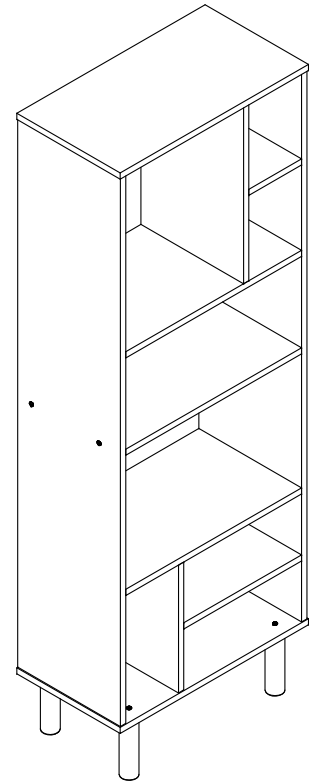
L: 535 A: 1530 P: 294 mm

Dimensions:

W: 21.06 H: 60.23 D: 11.57 inches

Dimensiones:

L: 535 A: 1530 P: 294 mm



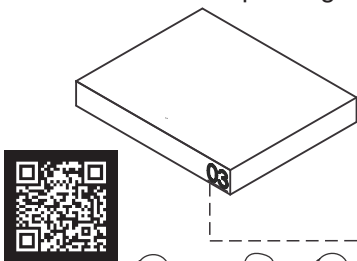
Limpeza  
 Cleaning  
 Limpieza

Pano levemente umedecido com água, seguido de pano seco, não utilizar produtos químico ou abrasivos.  
 You can clean the product with slightly dampened cloth followed by a dry cloth. Do not use chemicals or abrasives.  
 Solamente utilizar un paño húmedo y después un paño seco, no utilice productos químicos o abrasivos.

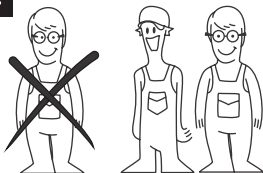
Todas as peças do móvel foram marcadas com um número. Antes de começar a montagem, identifique as peças numeradas em relação às instruções de montagem. Uma vez concluída a montagem, os números podem ser facilmente removidos com um pano ligeiramente embebido em álcool. Use álcool apenas para remover números das peças.

All the furniture parts have been marked with a number. Before you start assembling, please identify the numbered parts in relation to the assembly instructions. Once assembly is completed, the numbers can be easily removed with a cloth slightly damped in alcohol. Use alcohol only to remove part numbers.

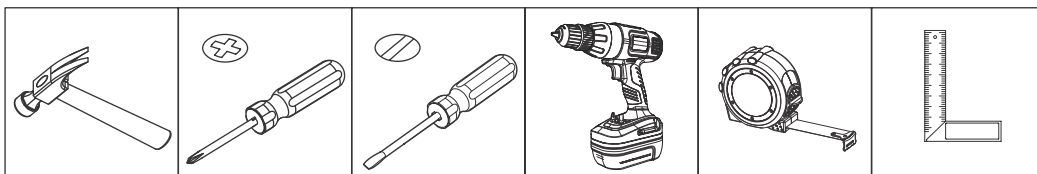
Todos las piezas del mueble fueron marcadas con un número. Antes de empezar el montaje, identifique las piezas numeradas en relación con las instrucciones de montaje. Una vez que se completa el armado, los números se pueden quitar fácilmente con un paño ligeramente empapado en alcohol. Use alcohol solo para eliminar números de las piezas.



**UTILIZE ALCOOL APENAS PARA REMOVER O NUMERO DAS PEÇAS**  
**USE ALCOHOL ONLY TO REMOVE PART NUMBERS**  
**UTILICE ALCOHOL SOLAMENTE PARA ELIMINAR EL NUMERO DE LAS PIEZAS**



Para facilitar a montagem, utilize uma parafusadeira elétrica.  
 To speed assembly, use an electronic screwdriver.  
 Para facilitar el armado, utilice un destornillador eléctrico.

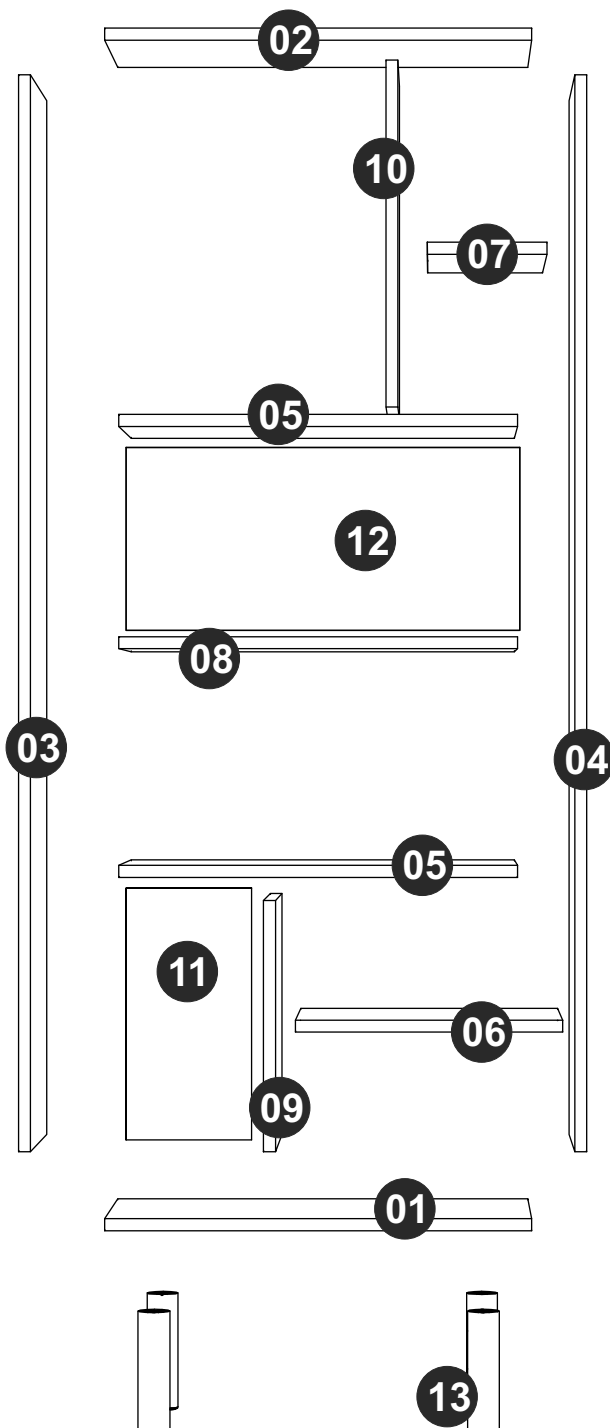


# COD BR: BLC 84

PEÇA	DESCRIÇÃO	QUANT.
001	BASE	1
002	TAMPO	1
003	LATERAL ESQUERDA	1
004	LATERAL DIREITA	1
005	PRATELEIRA	2
006	PRATELEIRA INFERIOR	1
007	PRATELEIRA SUPERIOR	1
008	PRATELEIRA CENTRAL	1
009	DIVISÓRIA INFERIOR	1
010	DIVISÓRIA SUPERIOR	1
011	COSTA MENOR	1
012	COSTA MAIOR	1
013	PÉS	4

PART	DESCRIPTION	QTY
001	BASE	1
002	TOP	1
003	LEFT SIDE	1
004	RIGHT SIDE	1
005	SHELF	2
006	LOWER SHELF	1
007	UPPER SHELF	1
008	CENTRAL SHELF	1
009	LOWER PARTITION	1
010	UPPER PARTITION	1
011	LOWER BACK	1
012	LONGER BACK	1
013	FEET	4

PIEZA	DESCRIPCIÓN	CANTIDAD
001	BASE	1
002	TAPA	1
003	LATERAL IZQUIERDA	1
004	LATERAL DERECHA	1
005	REPISA	2
006	REPISA INFERIOR	1
007	REPISA SUPERIOR	1
008	REPISA CENTRAL	1
009	PARTICIÓN INFERIOR	1
010	PARTICIÓN SUPERIOR	1
011	REVÉS MENOR	1
012	REVÉS MAYOR	1
013	PIES	4

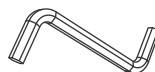




EF 000033 x 24  
8x30



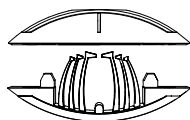
EF 000745 x 8  
5X40



EF 000741 x 1



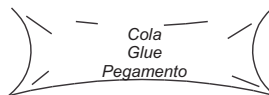
EF 000168 X 40  
10x10 C/C



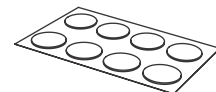
CLICK - 8



GIZ x 01  
CHALK x 01  
TIZA x 01



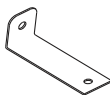
EF 000748 x 1



TAPA FUROS x 8  
STICKER x 8  
TAPAS PLÁSTICAS x 8



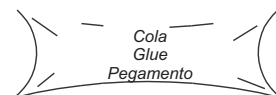
EF 000016 X 1



EF 000529 X 1



EF 000248 X 1  
3,5X14 CP



EF 000008 x 1

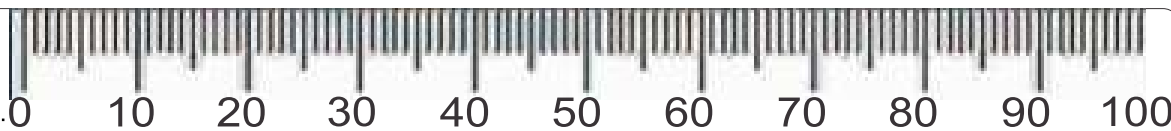


EF 000246 x 1  
5X50 CF

Utilize para medir as ferragens.

Utilice para medir el herraje.

Use for measuring the hardware.



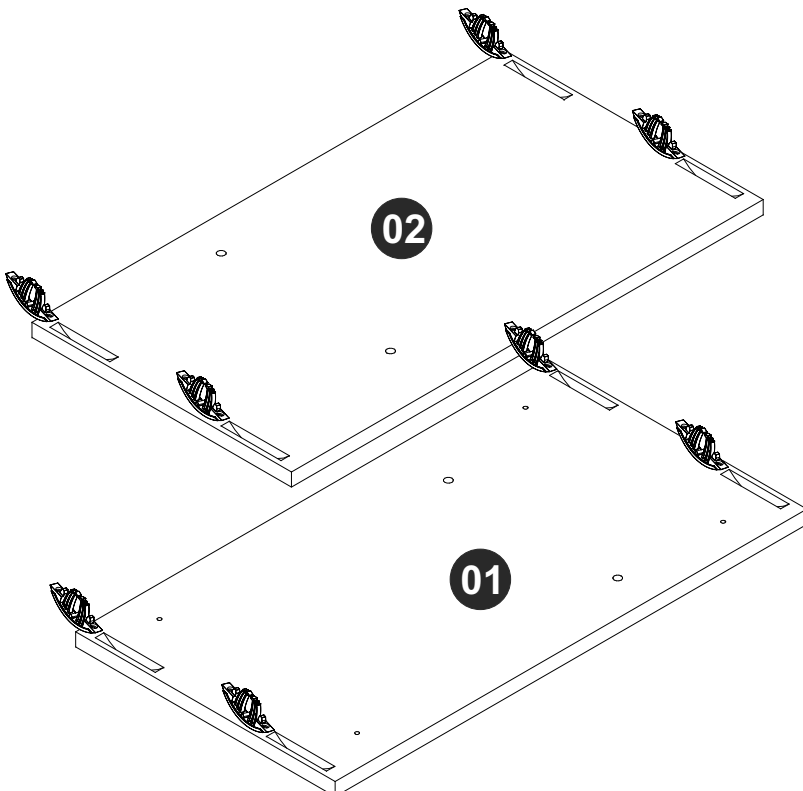
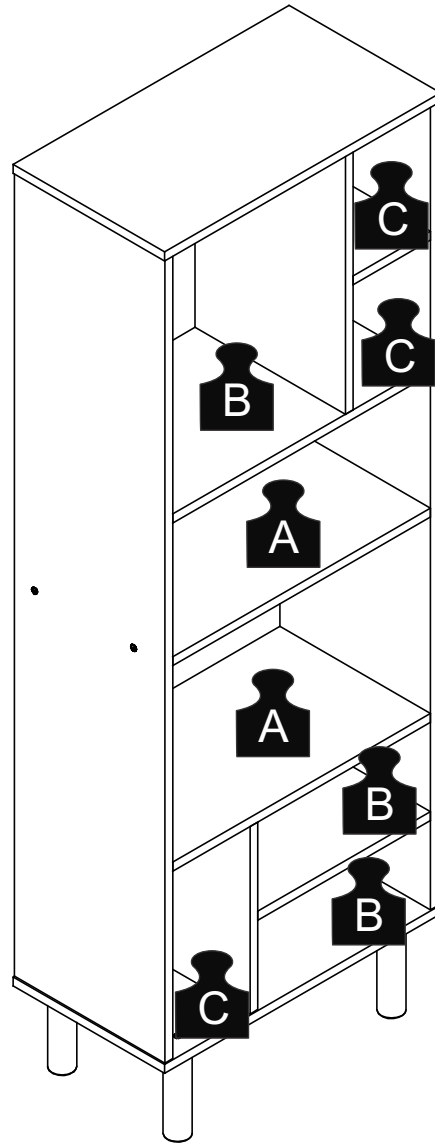
**Garantia (exclusivo para o Brasil/exclusivo de Brasil/exclusive to Brazil):**

A garantia dos produtos fabricados pela BRV Móveis, abrange eventuais defeitos-vícios de fabricação, no prazo estabelecido pelo código de Defesa do Consumidor, em seu artigo 26.II. o qual prevê a garantia de 90 (noventa) dias.

**A** = 5KG - 11.02 LB

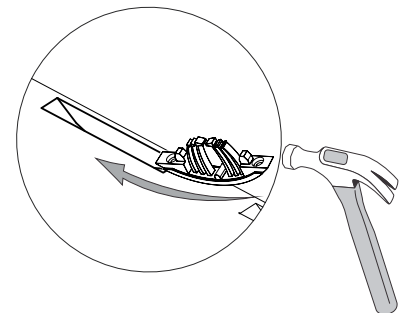
**B** = 3KG - 6.61 LB

**C** = 2KG - 4.40 LB



**PASSO 1 / STEP 1 / PASO 1**

Insira o click nas peças 01 e 02.  
Insert the click into pieces 01 and 02.  
Añade el click en las piezas 01 y 02.

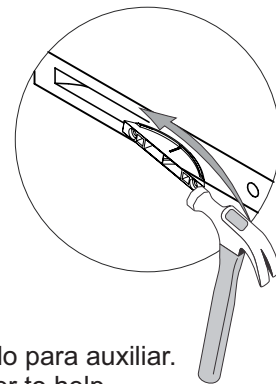
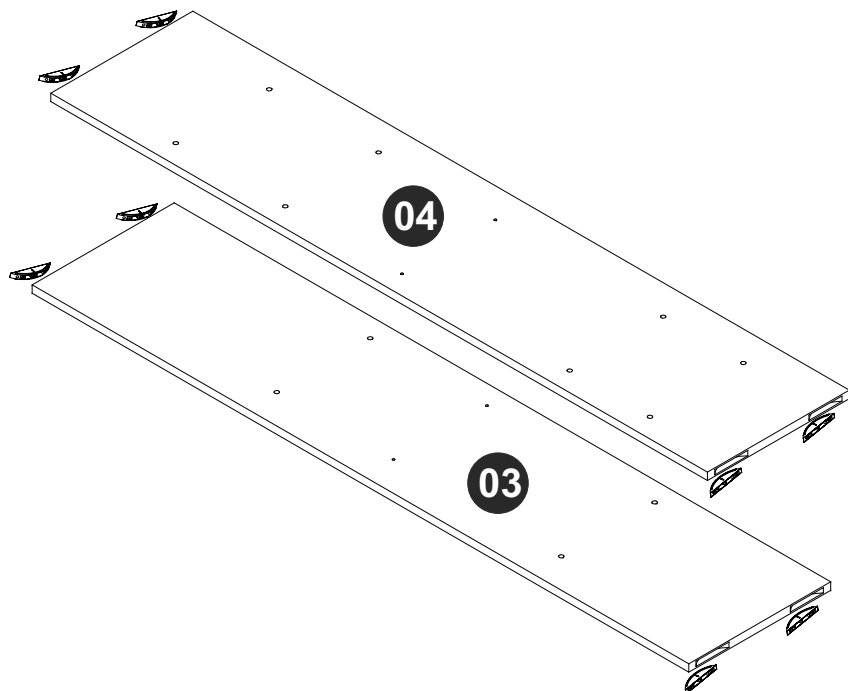


Se necessário, use o martelo para auxiliar.  
If necessary use the hammer to help.  
Si es necesario utilice el martillo para ayudar.



## PASSO 2 / STEP 2 / PASO 2

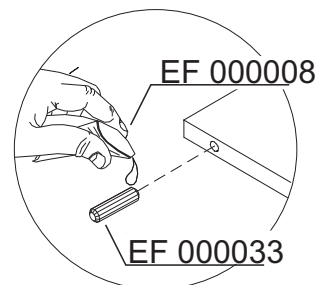
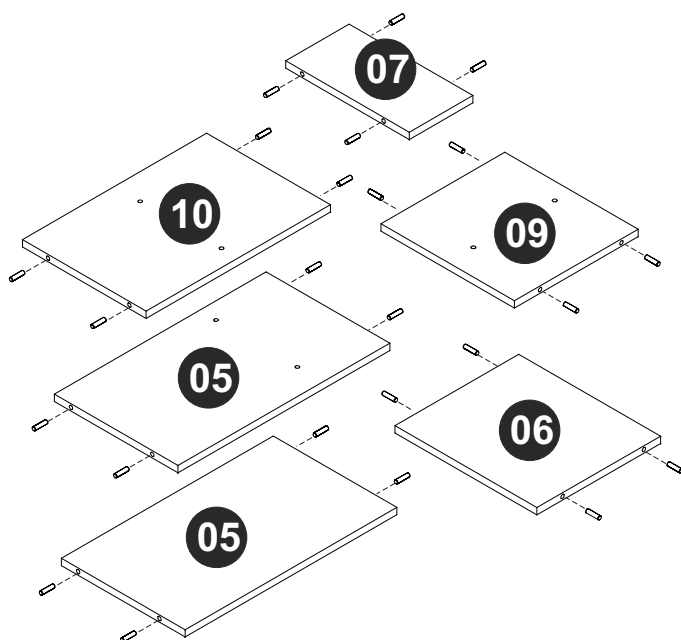
Insira o click nas peças 03 e 04.  
Insert the click into pieces 03 and 04.  
Añade el click en las piezas 03 y 04.



Se necessário, use o martelo para auxiliar.  
If necessary use the hammer to help.  
Si es necesario utilice el martillo para ayudar.

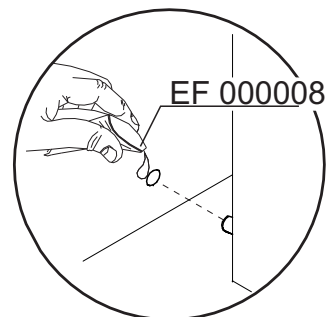
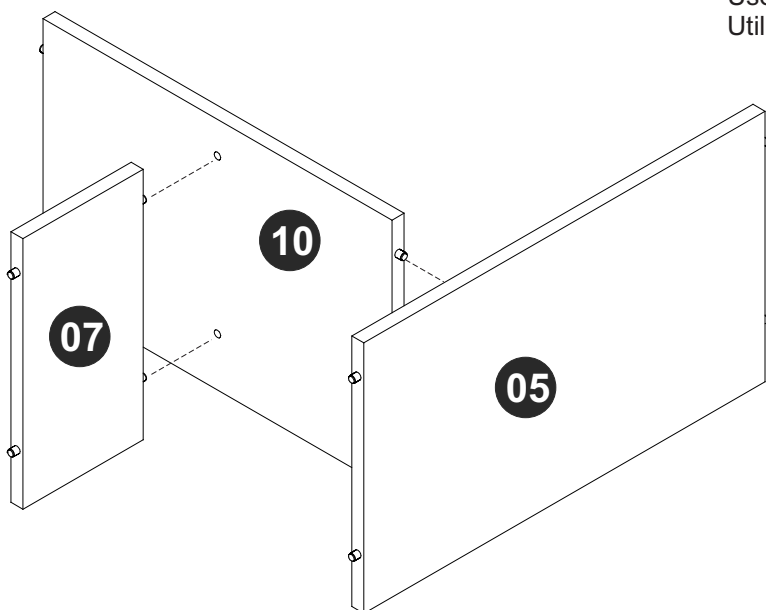
## PASSO 3 / STEP 3 / PASO 3

Utilize a cola antes de inserir a ferragem EF 000033 nas peças 05, 06, 07, 09 e 10.  
Use the glue before connecting hardware EF 000033 into pieces 05, 06, 07, 09 and 10.  
Utilice el pegamento antes de insertar el herraje EF 000033 en las piezas 05, 06, 07, 09 y 10.



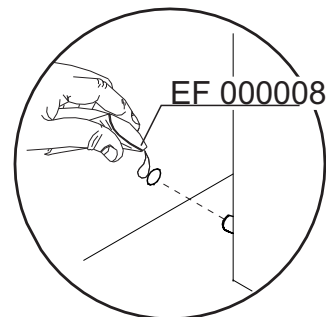
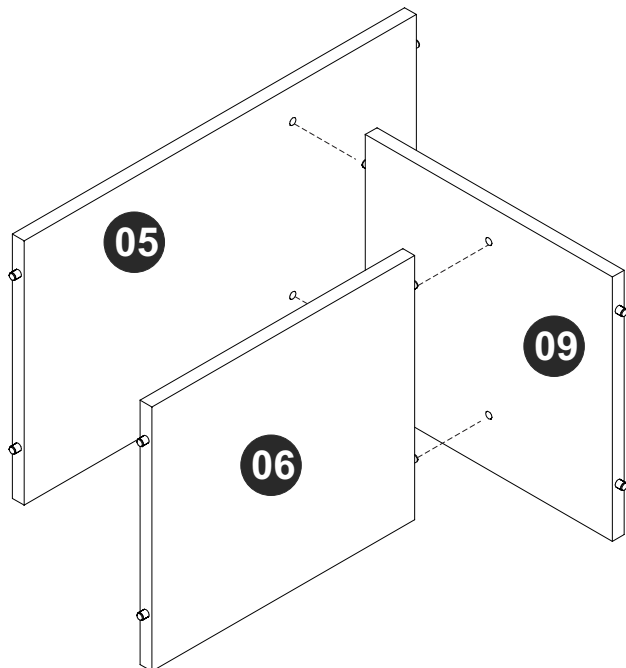
## PASSO 4 / STEP 4 / PASO 4

Utilize a cola antes de conectar as peças 05, 07 e 10.  
Use the glue before connecting pieces 05, 07 and 10.  
Utilice el pegamento antes de juntar las piezas 05, 07 y 10.



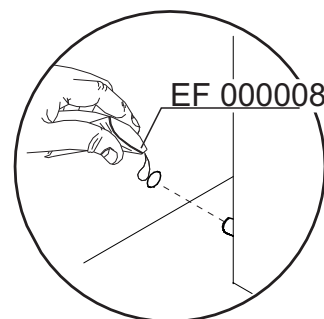
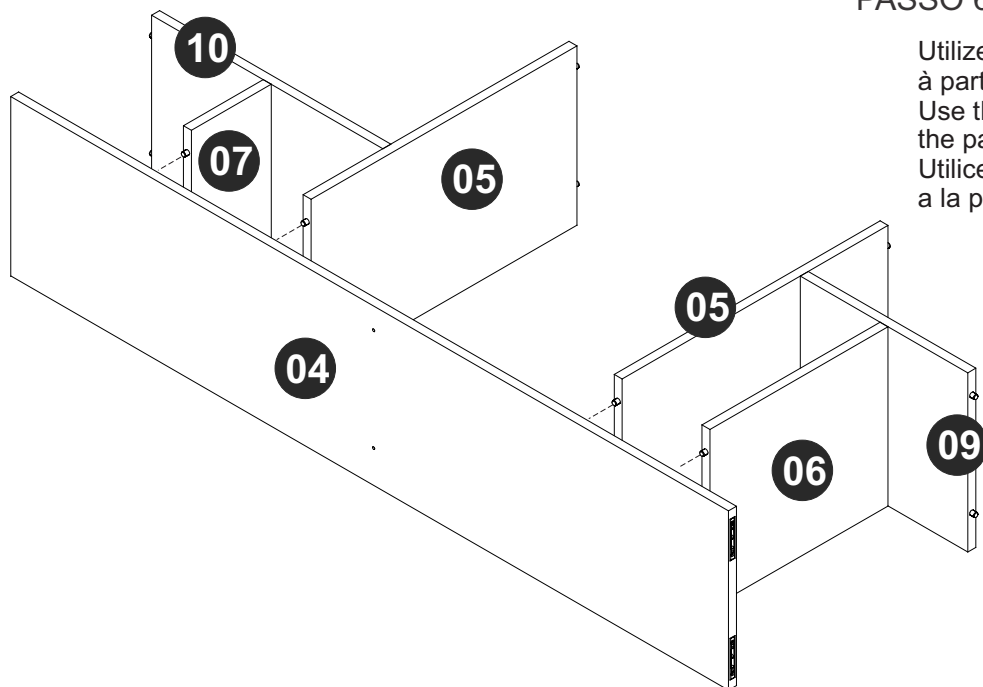
### PASSO 5 / STEP 5 / PASO 5

Utilize a cola antes de conectar as peças 05, 06 e 09.  
Use the glue before connecting pieces 05, 06 and 09.  
Utilice el pegamento antes de juntar las piezas 05, 06 y 09.



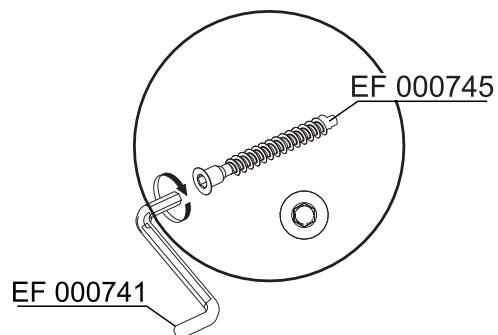
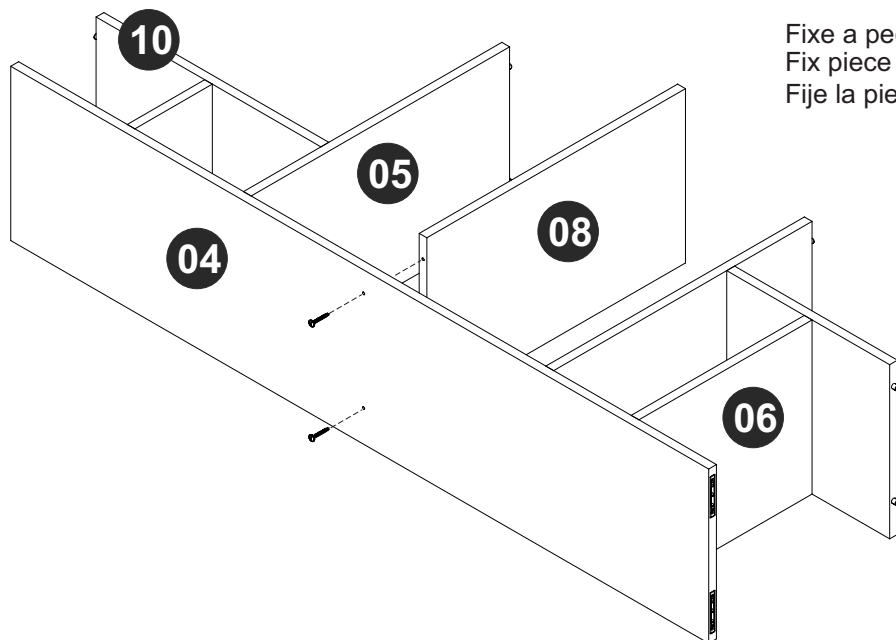
### PASSO 6 / STEP 6 / PASO 6

Utilize a cola antes de conectar a peça 04 à parte montada nos passos 4 e 5.  
Use the glue before connecting piece 04 to the part assembled in the steps 4 and 5.  
Utilice el pegamento antes de juntar la pieza 04 a la parte ensamblada en los pasos 4 y 5.



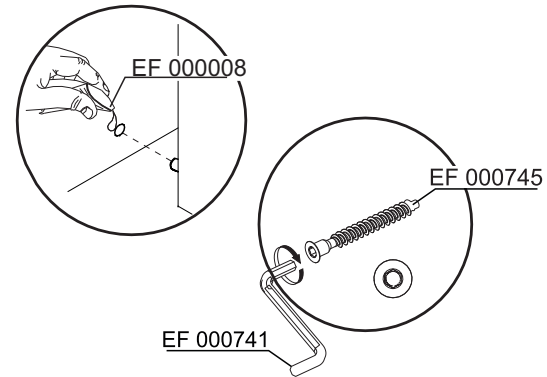
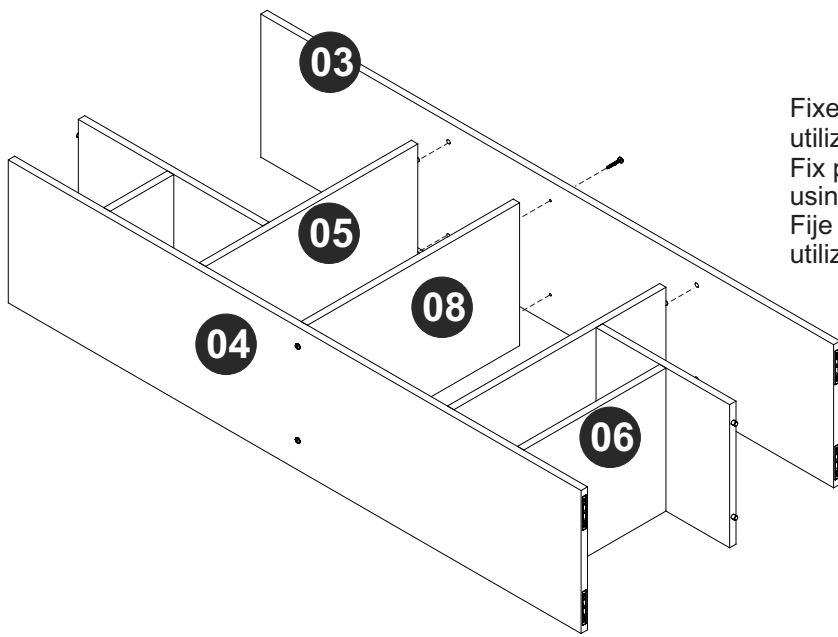
### PASSO 7 / STEP 7 / PASO 7

Fixe a peça 08 utilizando as ferragens EF 000745 e EF 000741.  
Fix piece 08 using hardware EF 000745 and EF 000741.  
Fije la pieza 08 utilizando los herrajes EF 000745 y EF 000741.



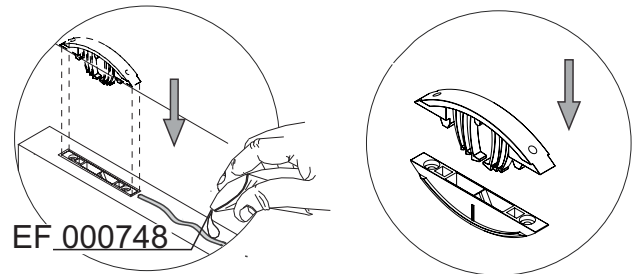
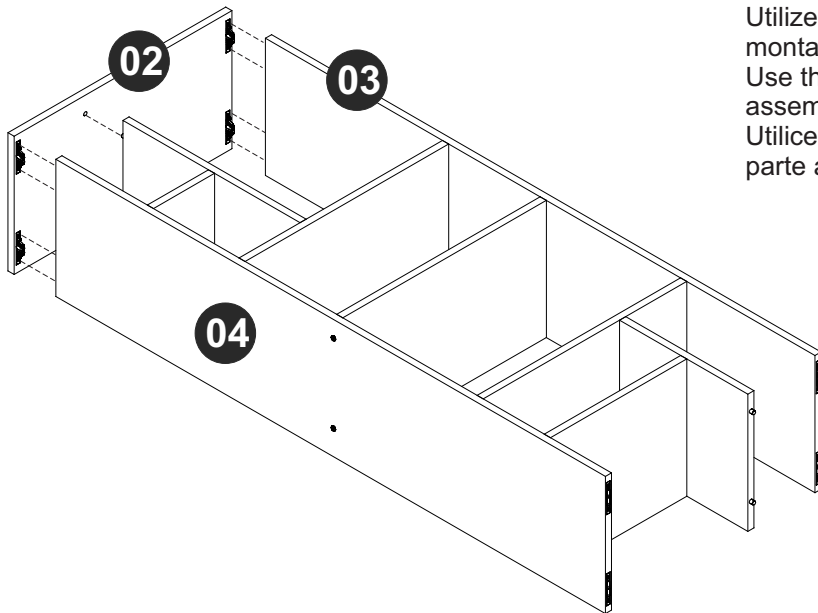
### PASSO 8 / STEP 8 / PASO 8

Fixe a peça 03 à parte montada no passo anterior utilizando a cola e as ferragens EF 000745 e EF 000741.  
Fix piece 03 to the part assembled in the previous step using glue and hardware EF 000745 and EF 000741.  
Fije la pieza 03 a la parte ensamblada en el paso anterior utilizando el pegamento y los herrajes EF 000745 y EF 000741.



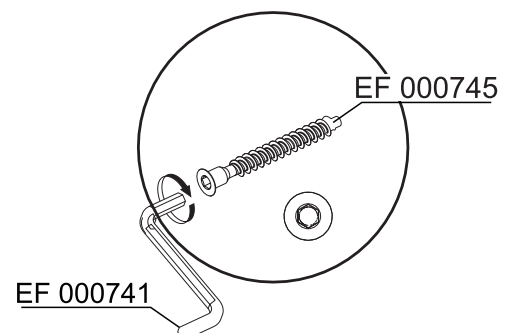
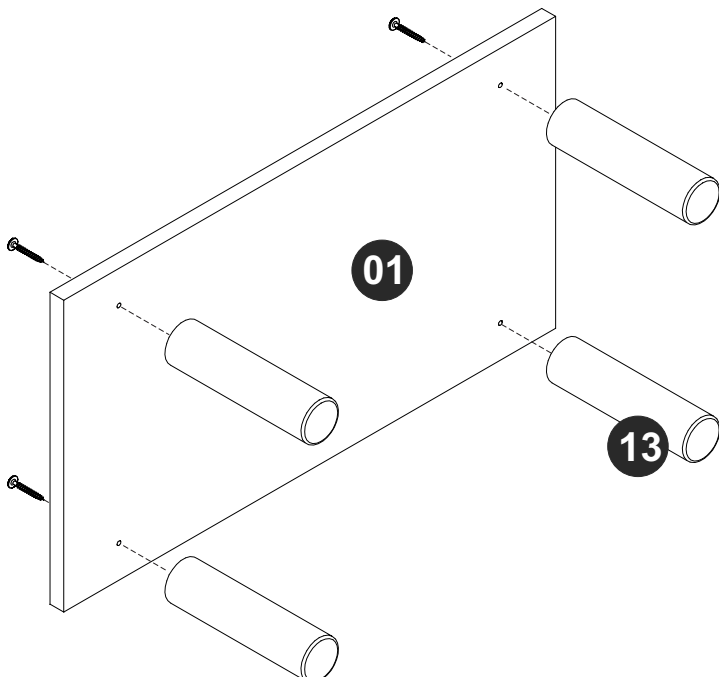
### PASSO 9 / STEP 9 / PASO 9

Utilize a cola (EF 000748) antes de conectar a peça 02 a parte montada no passo anterior, encaixando os clicks.  
Use the glue (EF 000748) before connecting piece 02 at part assembled on previous step, fitting the clicks.  
Utilice el pegamento (EF 000748) antes de juntar la pieza 02 a la parte armada en el paso anterior, encajando los clicks.

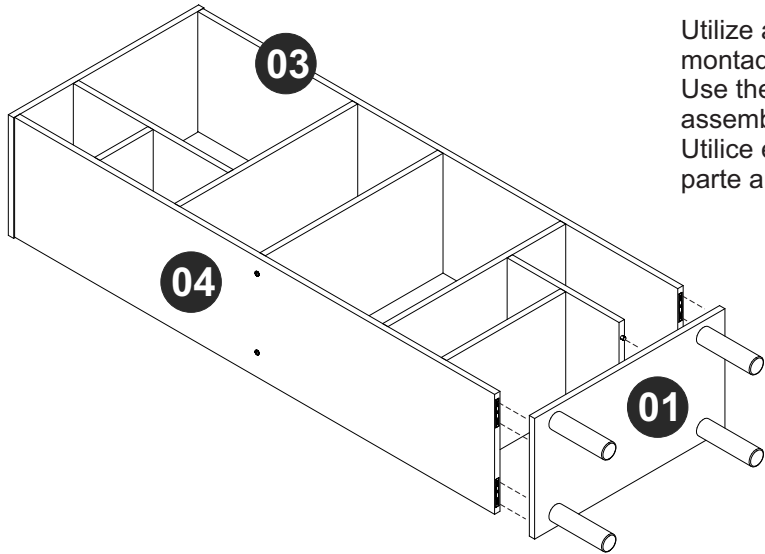


### PASSO 10 / STEP 10 / PASO 10

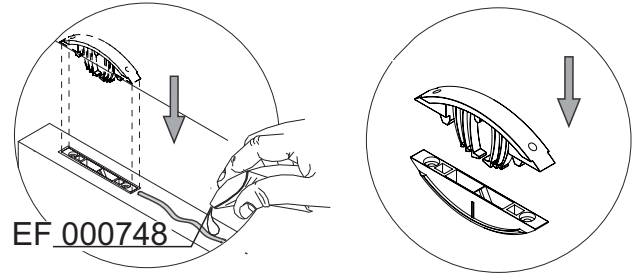
Fixe os pés (peças 13) à peça 01 utilizando a ferragem EF 000745 e EF 000741.  
Fix the feet (pieces 13) to piece 01 using hardware EF 000745 and EF 000741.  
Fije los pies (piezas 13) en la pieza 01 utilizando los herrajes EF 000745 y EF 000741.



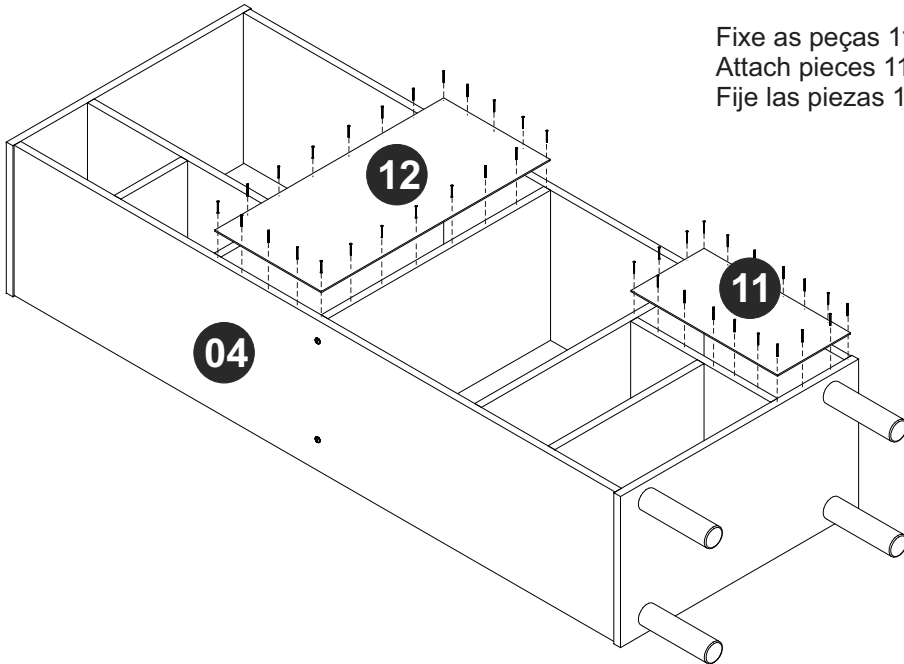
### PASSO 11 / STEP 11 / PASO 11



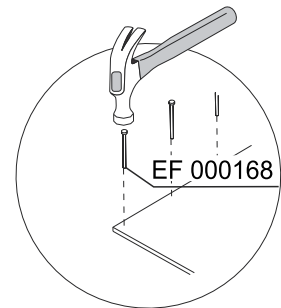
Utilize a cola (EF 000748) antes de conectar a peça 01 a parte montada no passo anterior, encaixando os clicks.  
Use the glue (EF 000748) before connecting piece 01 at part assembled on previous step, fitting the clicks.  
Utilice el pegamento (EF 000748) antes de juntar la pieza 01 a la parte armada en el paso anterior, encajando los clicks.



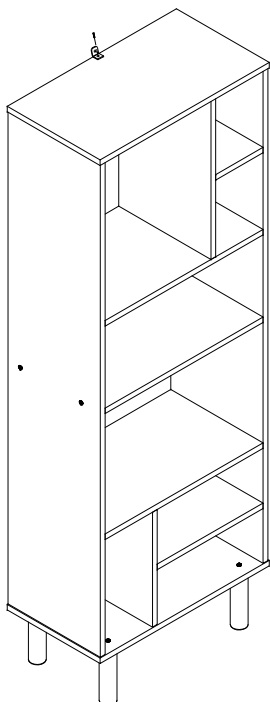
### PASSO 12 / STEP 12 / PASO 12



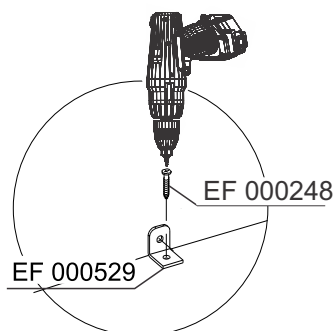
Fixe as peças 11 e 12 ao móvel utilizando a ferragem EF 000168.  
Attach pieces 11 and 12 at the furniture using hardware EF 000168.  
Fije las piezas 11 y 12 al mueble utilizando el herraje EF 000168.

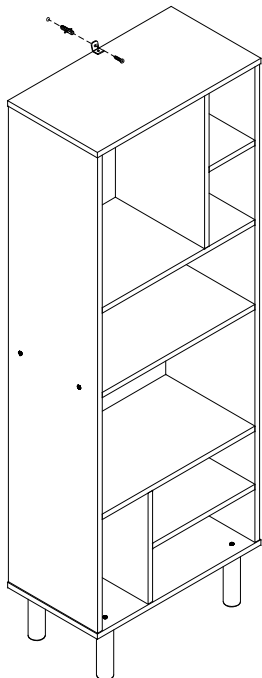


### PASSO 13/ STEP 13 / PASO 13



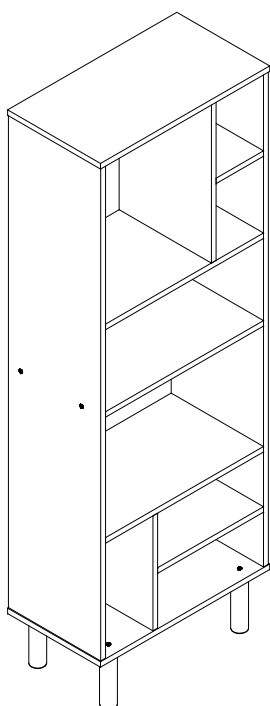
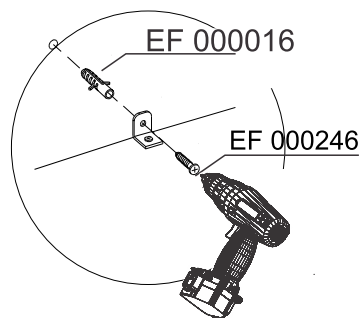
Use o parafuso EF 000248 para fixar a ferragem EF 000529 ao móvel.  
Use hardware EF 000248 to fix the hardware EF 000529 at the furniture.  
Utilice el herraje EF 000248 para fijar el herraje EF000529 al mueble.





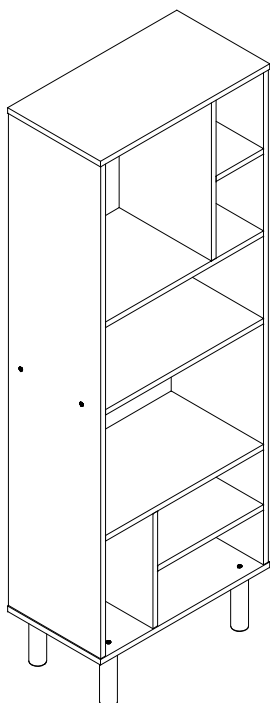
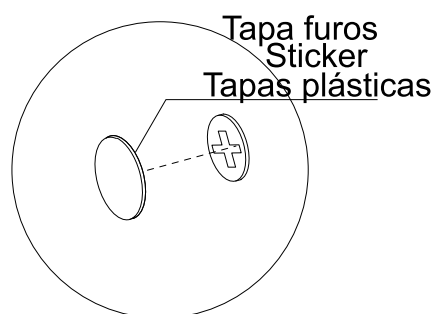
### PASSO 11 / STEP 11 / PASO 11

Use as ferragens EF 000246 e EF 000016 para fixar o móvel na parede.  
Use hardware EF 000246 and EF 000016 for fixing the furniture on the wall.  
Utilice los herrajes EF000246 y EF000016 para fijar el mueble en la pared.



### PASSO 12 / STEP 12 / PASO 12

Utilize o tapa furos para cobrir os parafusos aparentes.  
Use the sticker to cover the apparent screws.  
Utilice los tapa huecos para cubrir los tornillos aparentes.



### PASSO 13/ STEP 13 / PASO 13

Utilize o giz para dar o acabamento final ao produto.  
Use the chalk to give the final finish on the product.  
Utilize la tiza para dar el acabado final al producto.

