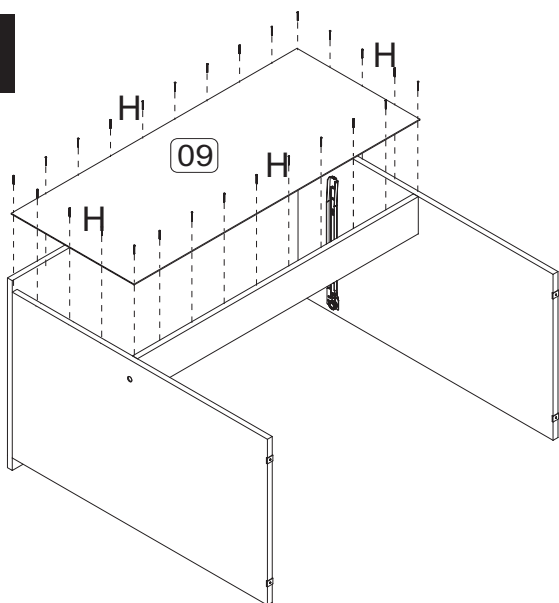
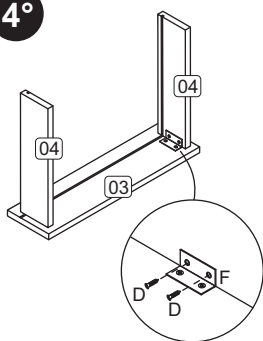


**MONTAGEM
MONTAJE
ASSEMBLING**

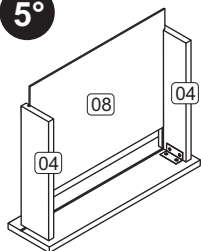
3°



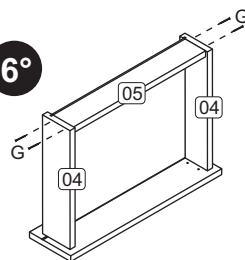
4°



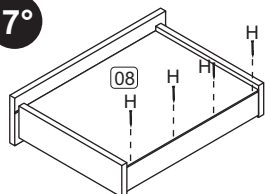
5°



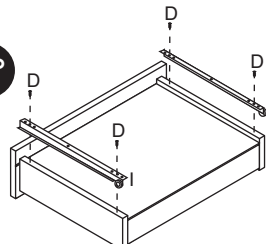
6°



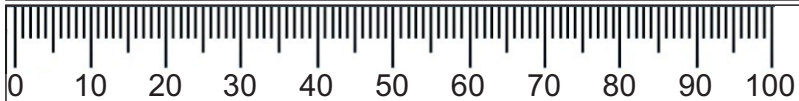
7°



8°



Garantia (exclusivo para o Brasil/exclusivo de Brasil/exclusive to Brazil):
A garantia dos produtos fabricados pela BRV Móveis, abrange eventuais defeitos-
vícios de fabricação, no prazo estabelecido pelo Código de Defesa do Consumidor,
em seu artigo 26,II, o qual prevê a garantia legal de 90 (noventa) dias.



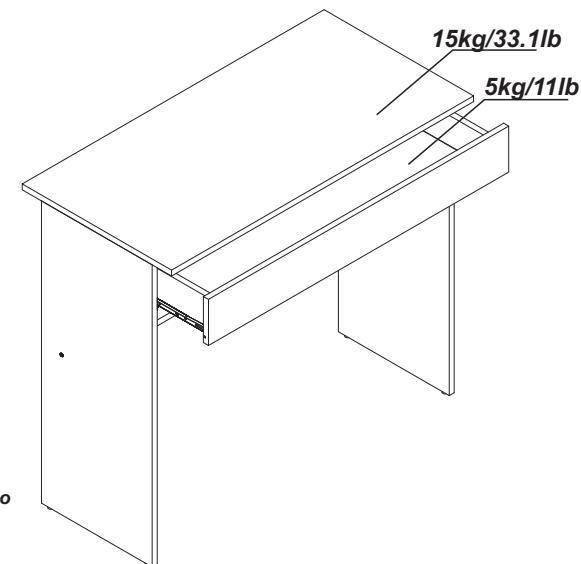
BHO 21



Ferramentas necessárias
(não fornecidas)
Herramientas necesarias
(no se incluye con el producto)
Needed tools
(not included)



20kg
44.1lb
Peso Máximo
suportado pelo produto
Peso Máximo
soportado por el producto
Product weight limit



Atenção!

1. Parabéns, você está adquirindo um produto com a qualidade BRV Móveis.
2. Antes de iniciar a montagem leia e observe severamente este manual.
3. **IMPORTANT!** Para que o produto não perca a garantia, solicitamos observar atentamente as orientações de montagem como: fixação do produto na parede, colocação de cola em locais específicos necessários, o peso suportado pelo produto, etc...
4. Caso não sinta segurança em realizar a montagem deste produtor, contrate um profissional capacitado.
5. Aconselhamos utilizar embalagem para forrar o chão, afim de não danificar o produto.

Limpeza:

1. Pano levemente umedecido com água, seguido de pano seco.
2. Não utilizar produtos químicos ou abrasivos.

Atención!

1. Felicitaciones, usted está recibiendo un producto de calidad BRV Muebles.
2. Antes de comenzar el montaje, le a estas instrucciones cuidadosamente.
3. **IMPORTANT!** Para que el producto no perda la garantía, pedimos que le atentamente las instrucciones, principalmente la fijación del producto em uma pared, colocación de cola em local específico y necesario, el peso suportado por el producto etc...
4. Si usted no se siente seguro em hacer el montaje deste produto, póngase em contacto com um profissional.

Limpeza:

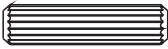









1. Solamente usar um paño húmedo y jabón neutro.
2. No utilice produtos químicos o abrasivos.

Attention!

1. Congratulations, you're acquiring a product with BRV Móveis quality.
2. Before starting to assemble the product, read and observe carefully this manual.
3. **IMPORTANT!** In order to keep the guarantee of the product we request to carefully observe the guidances like: fixing the product on the wall, adding glue in needed and specified places, product weight limit, etc.
4. In case you don't feel confident to assemble this product, contact a professional to do the job.
5. We advise to use the package to protect the floor in order to prevent damages.

Cleaning:

1. Slightly dampened cloth and after a dry cloth.
2. Do not use chemicals or abrasives.

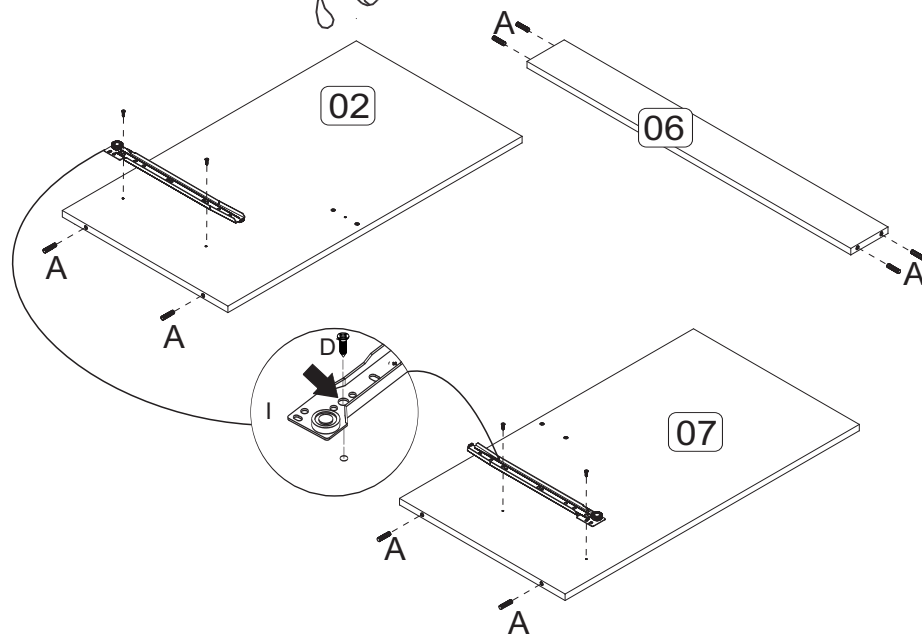
Ferragens/Herrajes/Ironmongery (mm)	QTD.	Ferragens/Herrajes/Ironmongery (mm)	QTD.
A  8x30	08	F 	04
B  4,5x45	02	G 	04
C 	02	H 	30
D  3,5x14	24	I 	02
E 	01	J 	04

COD	Descrição/Descripción/Description	QTD.	mm	in
01- 5467	Tampo/Tapa/Top	01	900x445x15	35.4x17.5x0.59
02- 5465	Lateral direita/Lateral derecha/Right side	01	780x330x15	30.7x12.9x0.59
03- 5468	Frente de gaveta/Frente del cajón/Front drawer	01	895x119x15	35.2x4.68x0.59
04- 5469	Lateral de gaveta/Lateral del cajón/Side drawer	02	300x093x15	11.8x3.66x0.59
05- 5470	Costa de gaveta/Revés cajón/Back drawer	01	815x060x15	32x2.36x0.59
06- 5466	Travessa/Traviesa/Traverse	01	870x120x15	34.2x4.72x0.59
07- 5464	Lateral esquerda/Lateral izquierda/Left side	01	780x330x15	30.7x12.9x0.59
08- 5472	Fundo de gaveta/Fondo del cajón/Bottom drawer	01	822x304x2,5	32.3x11.9x0.09
09- 5471	Costa/Revés/Back	01	890x375x2,5	35x14.7x0.09

**PRÉ-MONTAGEM
FASE DE PREPARACÃO
DE LAS PIEZAS
PRE-ASSEMBLING**

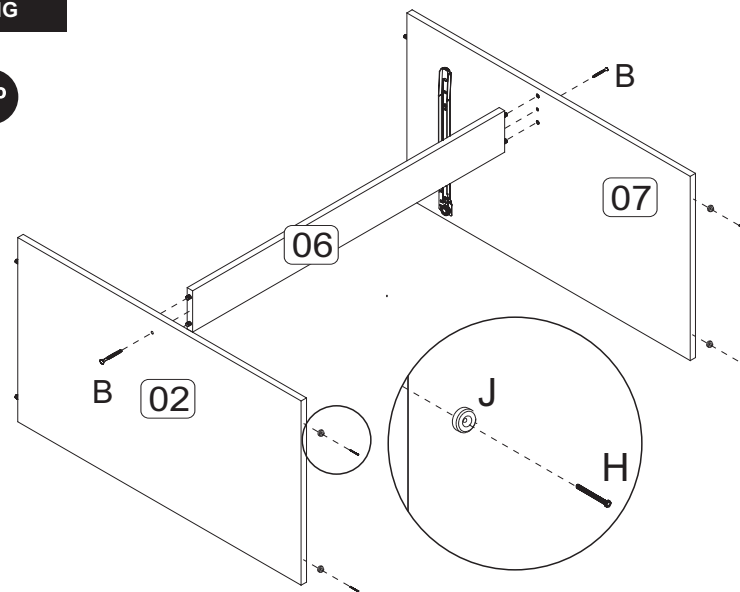


Atenção: Utilizar cola em todas as cavilhas para garantir a estabilidade do móvel.
Atención: Utilizar el pegamiento en todos los tarugos para garantir la estabilidad del mueble.
Warning: Use glue on all pins to ensure stability of the mobile.



**MONTAGEM
MONTAJE
ASSEMBLING**

1°



2°

