

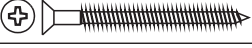
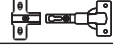











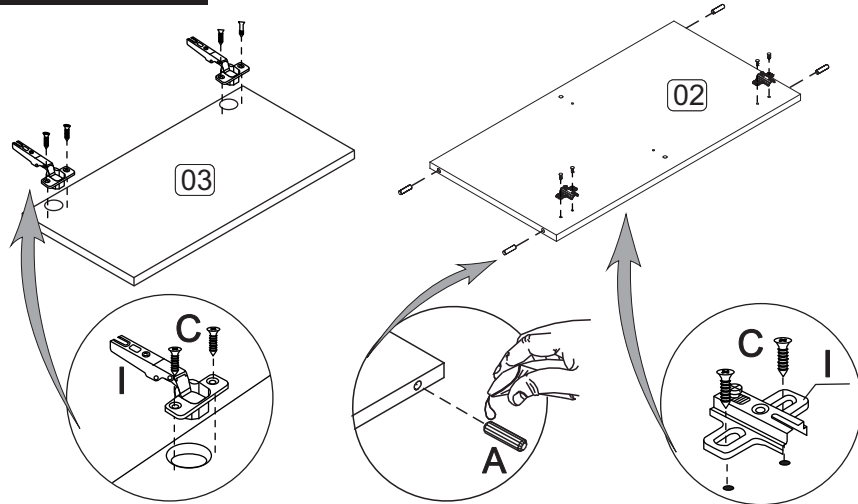
Ferragens/Herrajes/Ironmongery (mm)	QTD.	Ferragens/Herrajes/Ironmongery (mm)	QTD.
A  8x30	08	H  5,0x50	02
B  4,0x50	08	I  04	04
C  3,5x14	22	J  160mm	02
D  Cola	01	L  04	04
E  3,5x25	04	M  Ø8mm	02
F  02	02	N  02	02
G  10x10	26		

COD	Descrição/Descripción/Description	QTD.	mm	in
01-	6058 Tampo_Base/Tapa_Base/Top_Base	02	600x294x15	23.6x11.5x0.59
02-	6059 Lateral/Lateral/Side	02	350x294x15	13.7x11.5x0.59
03-	6060 Porta/Puerta/Door	02	374x294x15	14.7x11.5x0.59
04-	6061 Costa/Revés/Back	02	370x295x15	14.5x11.6x0.09

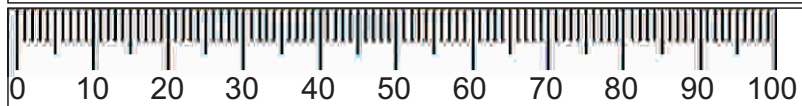
**PRÉ-MONTAGEM  
FASE DE PREPARACIÓN  
DE LAS PIEZAS  
PRE-ASSEMBLING**



Atenção: Utilizar cola em todas as cavilhas para garantir a estabilidade do móvel.  
Atención: Utilizar el pegamento en todos los tarugos para garantizar la estabilidad del mueble.  
Warning: Use glue on all pins to ensure stability of the mobile.

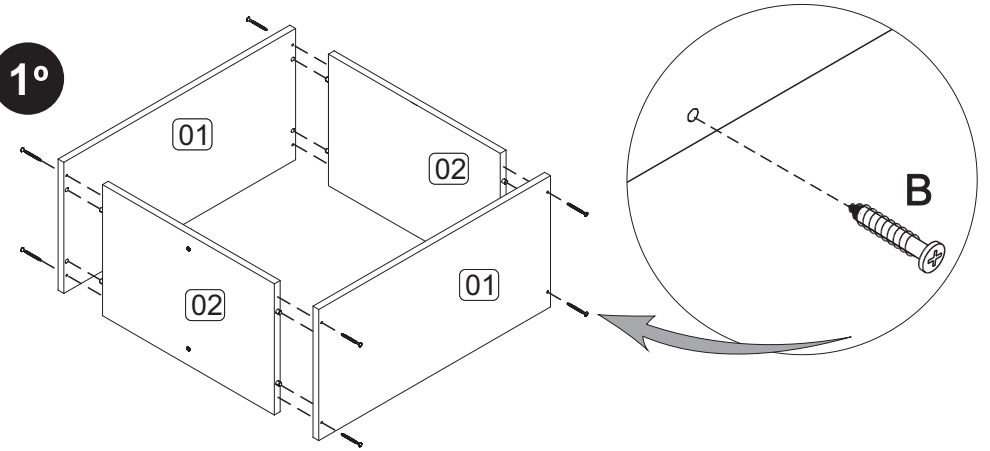


Garantia (exclusivo para o Brasil/exclusivo de Brasil/exclusive to Brazil):  
A garantia dos produtos fabricados pela BRV Móveis, abrange eventuais defeitos-vícios de fabricação, no prazo estabelecido pelo Código de Defesa do Consumidor, em seu artigo 26,II, o qual prevê a garantia legal de 90 (noventa) dias.

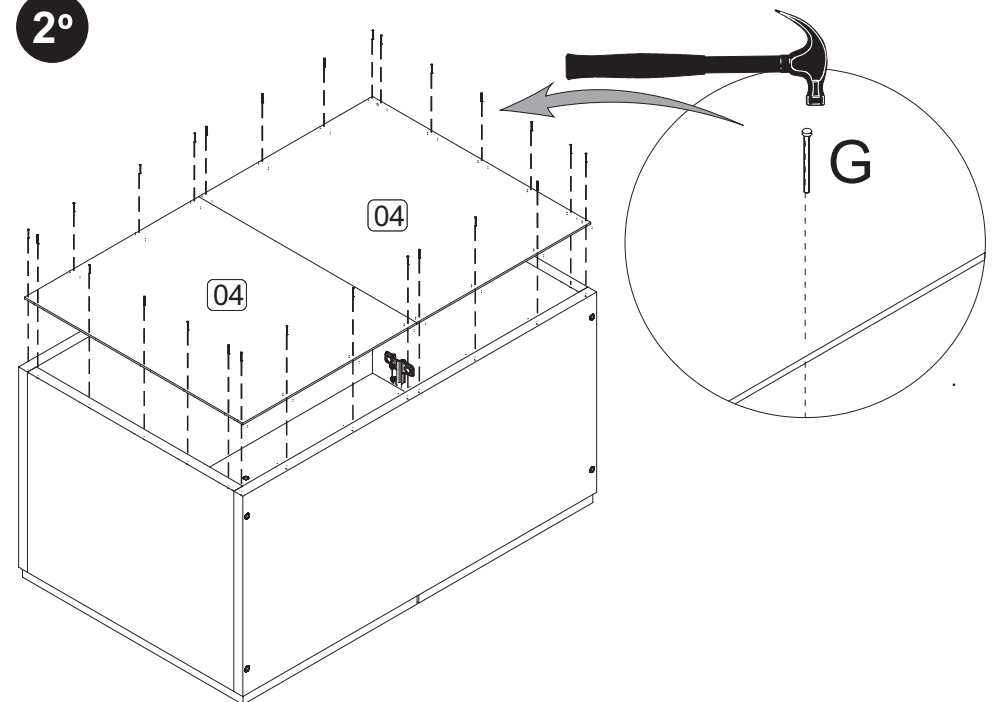


**MONTAGEM  
MONTAJE  
ASSEMBLING**

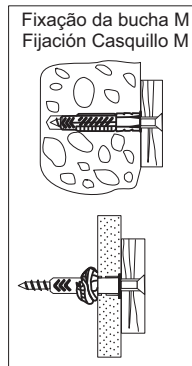
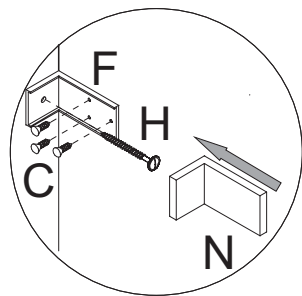
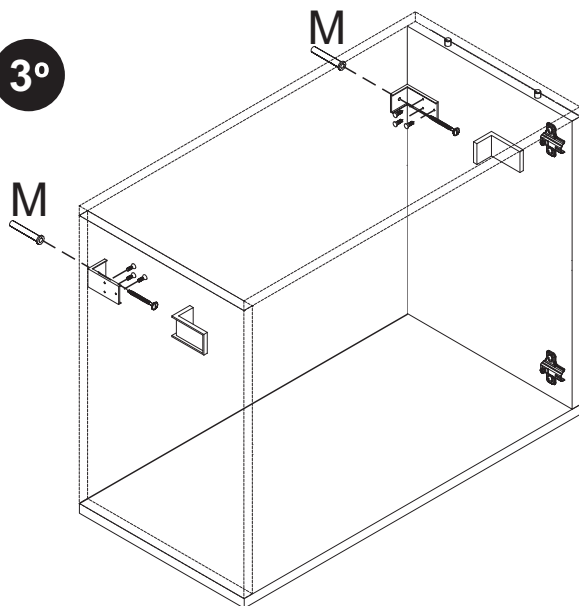
**1º**



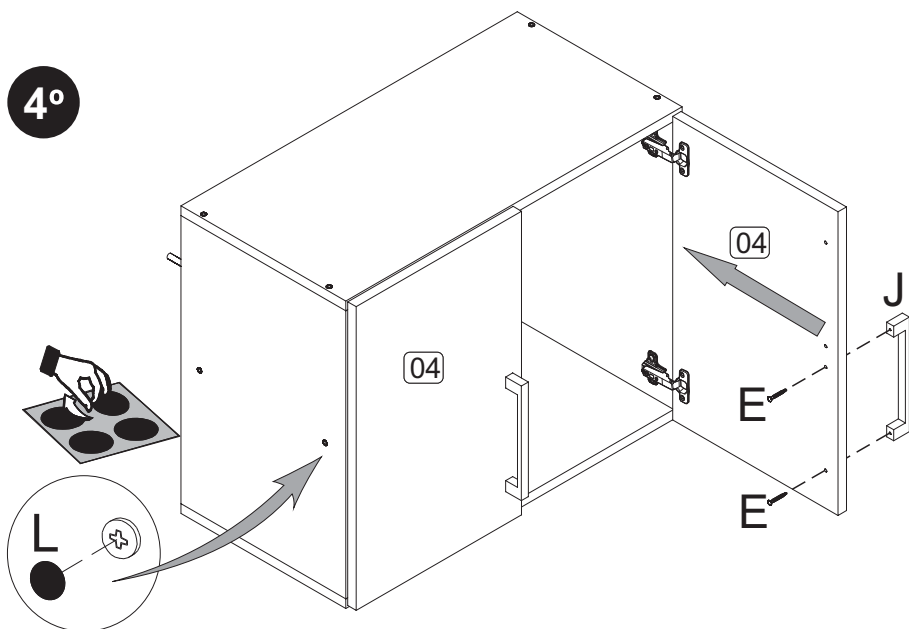
**2º**



3°



4°



**BRV**  
móveis

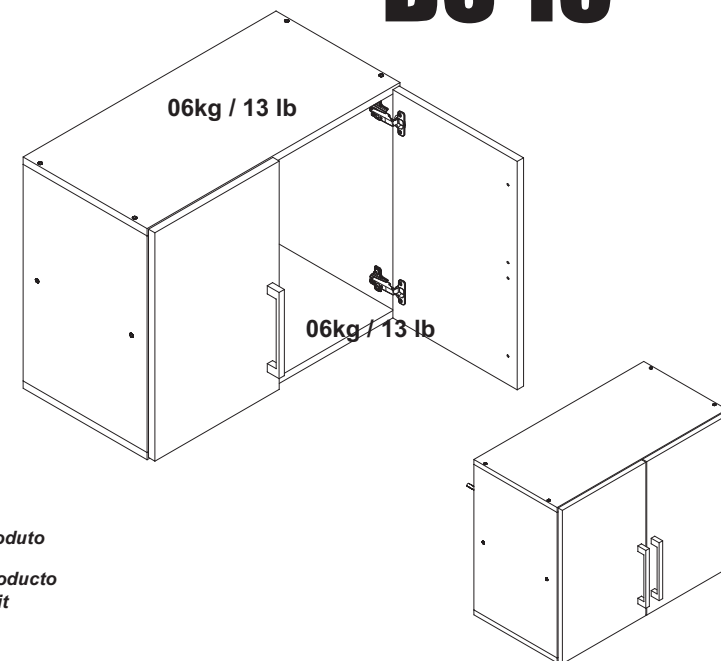


Ferramentas necessárias  
(não fornecidas)  
Herramientas necesarias  
(no se incluye con el producto)  
Needed tools  
(not included)

**12 kg**  
**26 lb**

*Peso Máximo  
suportado pelo produto*  
*Peso Máximo  
soportado por el producto*  
*Product weight limit*

**BS 13**



**Atenção!**

1. Parabéns, você está adquirindo um produto com a qualidade BRV Móveis.
2. Antes de iniciar a montagem leia e observe severamente este manual.
3. **IMPORTANT!** Para que o produto não perca a garantia, solicitamos observar atentamente as orientações de montagem como: fixação do produto na parede, colocação de cola em locais específicos necessários, o peso suportado pelo produto, etc...
4. Caso não sinta segurança em realizar a montagem deste produtor, contrate um profissional capacitado.
5. Aconselhamos utilizar embalagem para forrar o chão, afim de não danificar o produto.

**Limpeza:**

1. Pano levemente umedecido com água, seguido de pano seco.
2. Não utilizar produtos químicos ou abrasivos.

**Atención!!!**

1. Felicitaciones, usted está adquiriendo un producto de calidad BRV Móveis.
2. Antes de empezar el montaje lea e note atentamente esto manual de instrucciones.
3. **Importante!!!** Para no perder la garantía del producto, solicitamos observar con atención las orientaciones de montaje como: Fijación del producto en la pared; colocación de pegamento en lugares específicos y necesarios, el peso soportado pelo producto, etc....
4. Cuando no tenga seguridad en realizar la montaje de lo mismo, contacta un profesional capacitado más próximo de usted para hacerlo.
5. Aconsejamos utilizar la caja de cartón para poner en el piso, con el objetivo de que no se dañifique el producto.

**Limpeza:**

1. Utilizar un paño suave humedecido ligeramente con agua.
2. No utilizar productos químicos o abrasivos.

**Attention!**

1. Congratulations, you're acquiring a product with BRV Móveis quality.
2. Before starting to assemble the product, read and observe carefully this manual.
3. **IMPORTANT!** In order to keep the guarantee of the product we request to carefully observe the guidances like: fixing the product on the wall, adding glue in needed and specified places, product weight limit, etc.
4. In case you don't feel confident to assemble this product, contact a professional to do the job.
5. We advise to use the package to protect the floor in order to prevent damages.

**Cleaning:**

1. Slightly dampened cloth and after a dry cloth.
2. Do not use chemicals or abrasives.