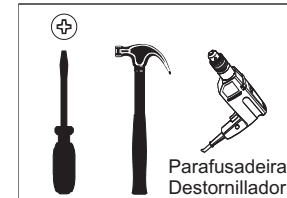




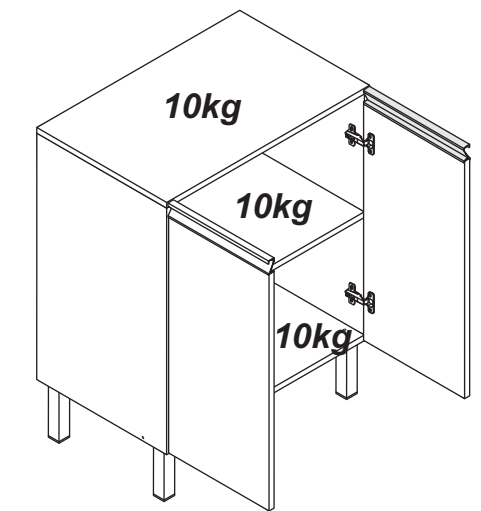
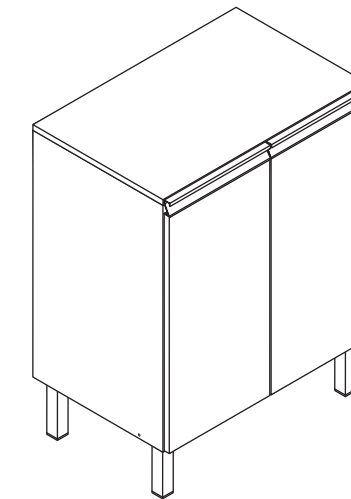
BS33



Ferramentas necessárias
(não fornecidas)
Herramientas necesarias
(no se incluye con el producto)



Peso Máximo suportado pelo produto
Peso Máximo suportado por el producto



ATENÇÃO!!!

1. Parabéns, você está adquirindo um produto com a qualidade BRV Móveis.
2. Antes de iniciar a montagem ler e observar atentamente este manual.
3. **Importante!!!** Para que o produto não perca a garantia solicitamos observar atentamente as orientações de montagem como: fixação do produto na parede, colocação de cola em locais específicos e necessários, o peso suportado pelo produto, etc...
4. Caso não sinta segurança em realizar a montagem deste produto, contatar um profissional capacitado mais próximo de você.
5. Aconselhamos utilizar a embalagem para forrar o chão a fim de não danificar o produto.

LIMPEZA:

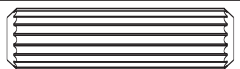
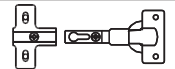


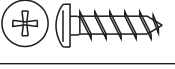
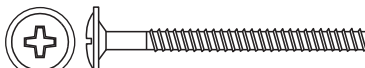




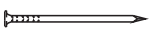
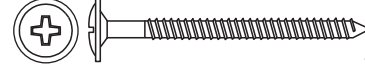



1. Pano levemente umedecido com água, seguido de pano seco.
2. Não utilizar produtos químicos ou abrasivos.

ATENCIÓN!!!

1. Felicitaciones, usted está recibiendo un producto de calidad BRV Muebles.
2. Antes de comenzar el montaje, lea estas instrucciones cuidadosamente.
3. **Importante!!!** Para que el producto no pierda la garantía pedimos que lea atentamente las instrucciones, principalmente la fijación del producto en una pared, colocación de cola en local específico y necesario, el peso soportado por el producto, etc ...
4. Si usted no se siente seguro en hacer el montaje de este producto, póngase en contacto con un profesional cerca de usted.
5. Se recomienda utilizar la caja de cartón para cubrir el piso para no dañar el producto.

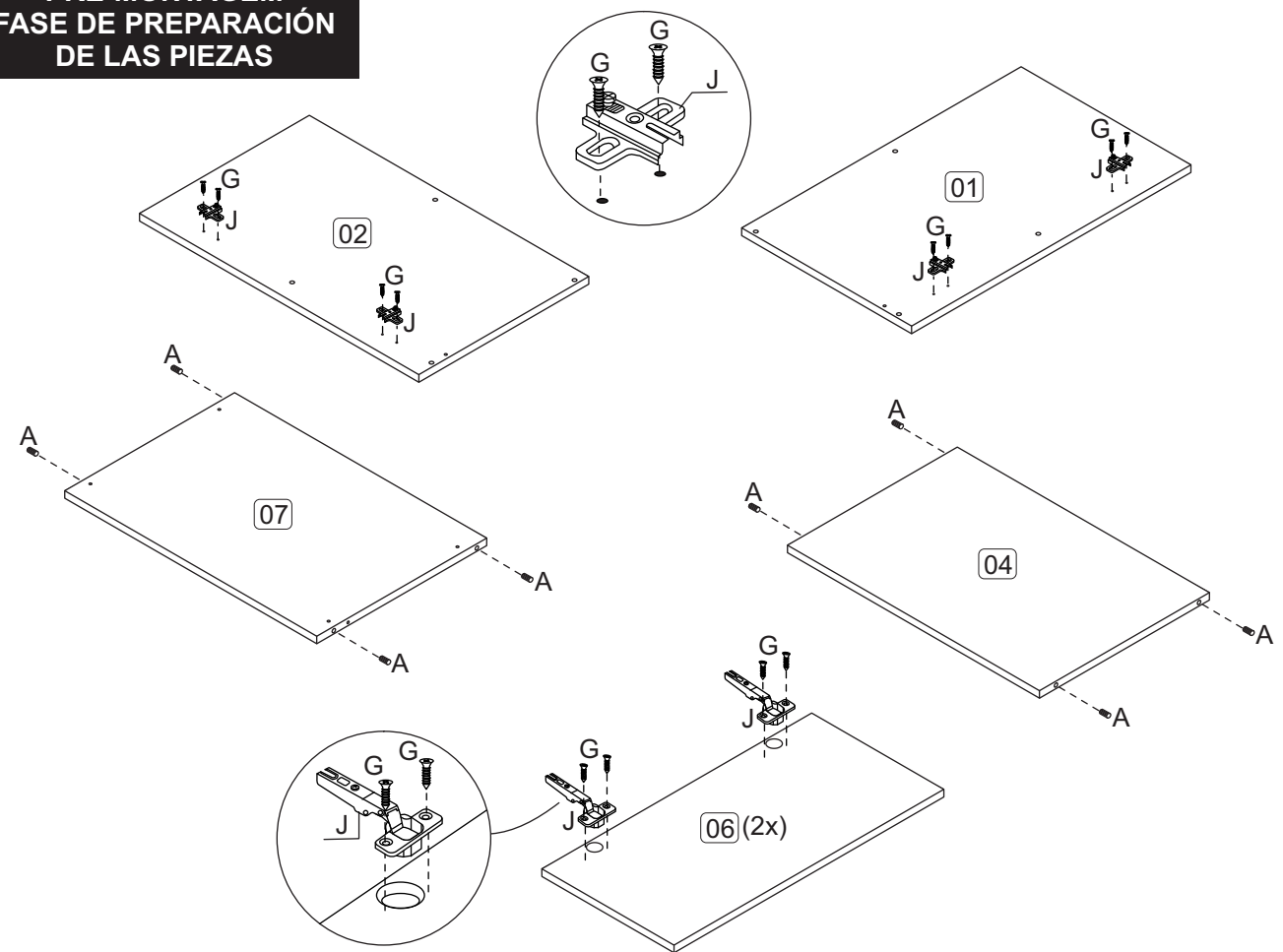
LIMPIEZA:

1. Solamente usar un paño húmedo y jabón neutro.
2. No utilice productos químicos o abrasivos.

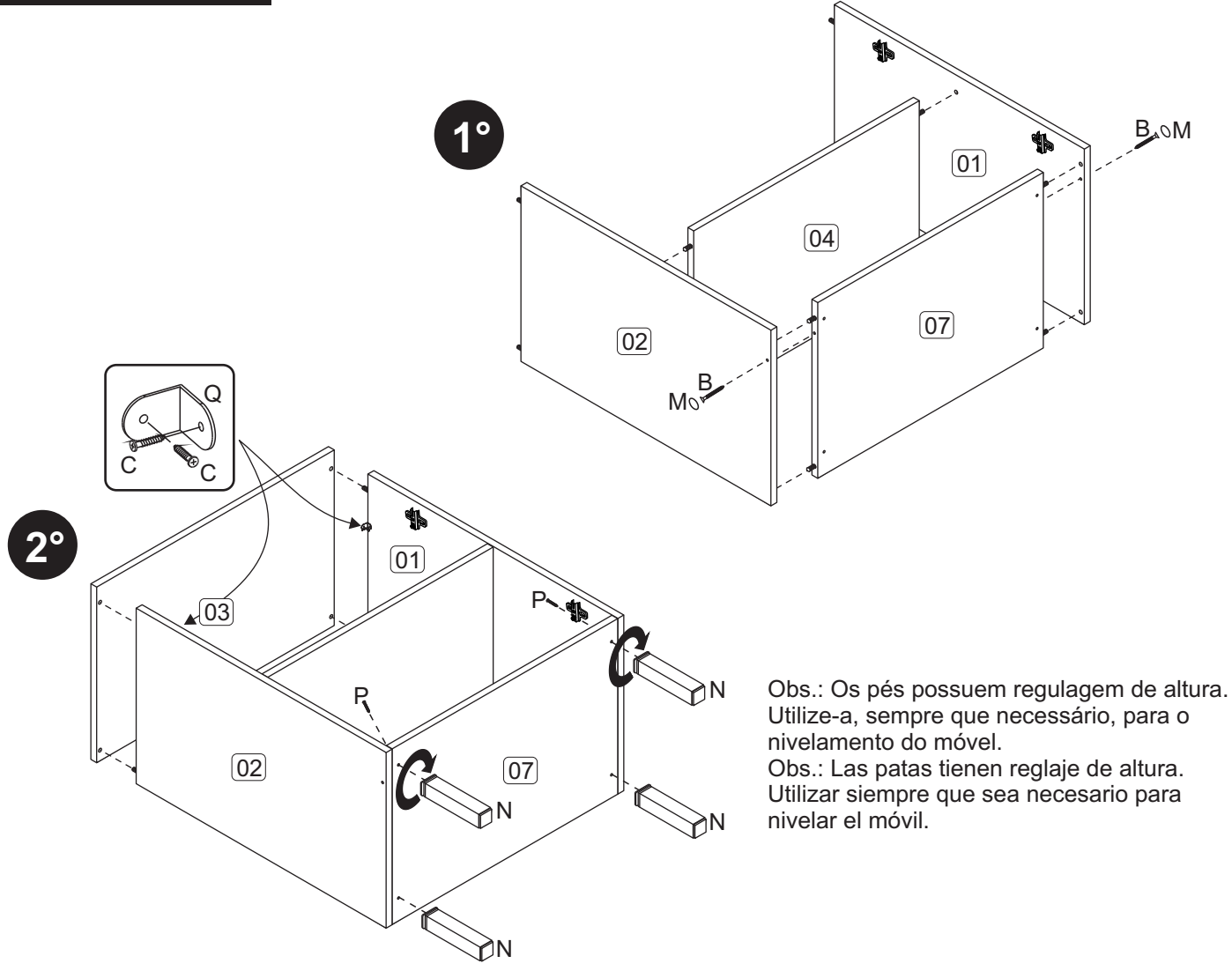
FERRAGENS/HERRAJES	(mm)	QTDE.	FERRAGENS/HERRAJES	(mm)	QTDE.
A		12	J		04
B		02	K		02
C		10	L		02
D		02	M		04
E		02	N		04
F		25	P		04
G		16	Q		02
H		02			

CÓDIGO	DESCRIÇÃO DAS PEÇAS	QTD.	DIMENSÃO mm	CÓDIGO	DESCRIPCIÓN PIEZAS	QTD.	DIMENSIÓN mm
1- 3898	Lateral Direita	01	380x625x15	1- 3898	Lateral Derecha	01	380x625x15
2- 3899	Lateral Esquerda	01	380x625x15	2- 3899	Lateral Izquierda	01	380x625x15
3- 3900	Tampo	01	380x594x15	3- 3900	Tapa	01	380x594x15
4- 3902	Prateleira	01	380x564x15	4- 3902	Estante	01	380x564x15
5- 0000	Costa	02	315x580x2,5	5- 0000	Revés	02	315x580x2,5
6- 3903	Porta	02	294x600x15	6- 3903	Puerta	02	294x600x15
7- 3901	Base	01	380x564x15	7- 3901	Base	01	380x564x15

**PRÉ-MONTAGEM
FASE DE PREPARACIÓN
DE LAS PIEZAS**

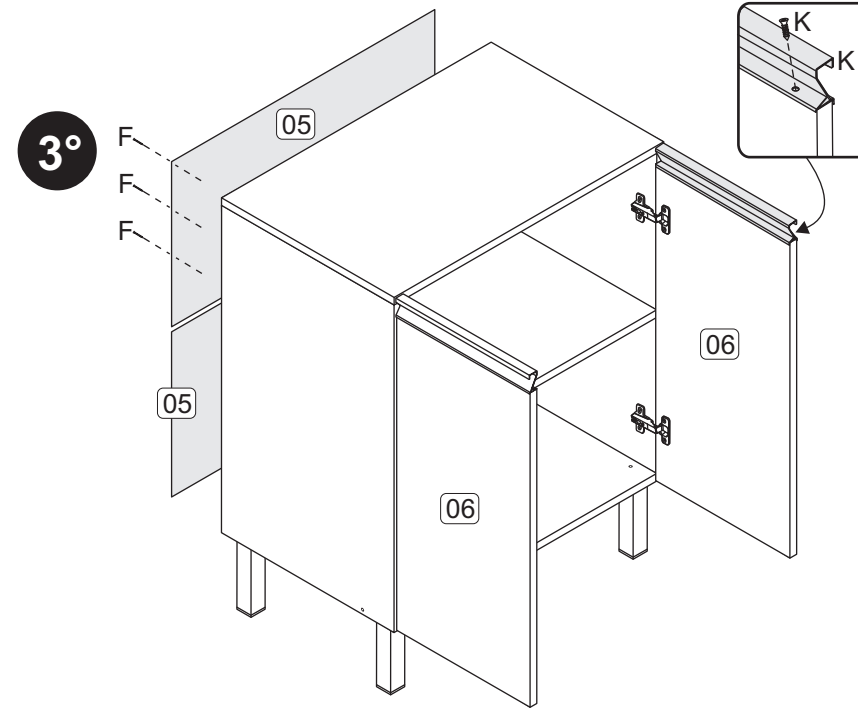
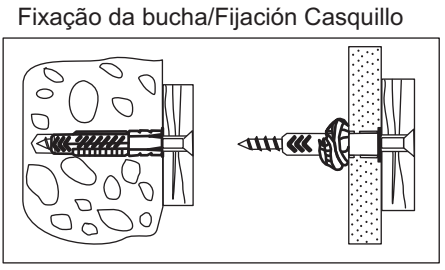
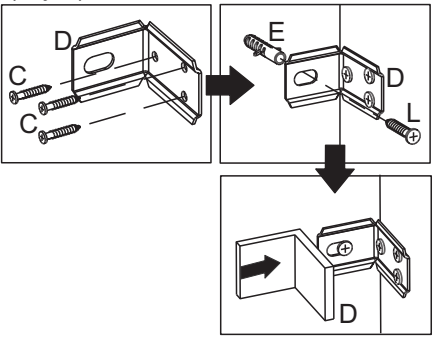


**MONTAGEM
MONTAJE**



Obs.: Os pés possuem regulagem de altura. Utilize-a, sempre que necessário, para o nivelamento do móvel.
Obs.: Las patas tienen reglaje de altura. Utilizar siempre que sea necesario para nivelar el móvil.

Para montar o módulo suspenso, fixe-o na parede com as buchas (E) e parafusos (L).
Para montar el móvil suspendido fijar en la pared con los accesorios (E y L).



Atenção!!!
1) Para unir este módulo a outro usar os 2 parafusos (H) e 2 Tapa-furos (M).
Atención!!!
1) Para unirse un módulo a otro usar 2 tornillos (H) y 2 tapa agujero (M).