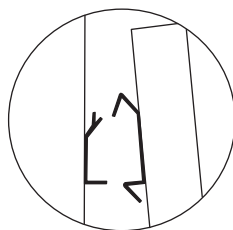
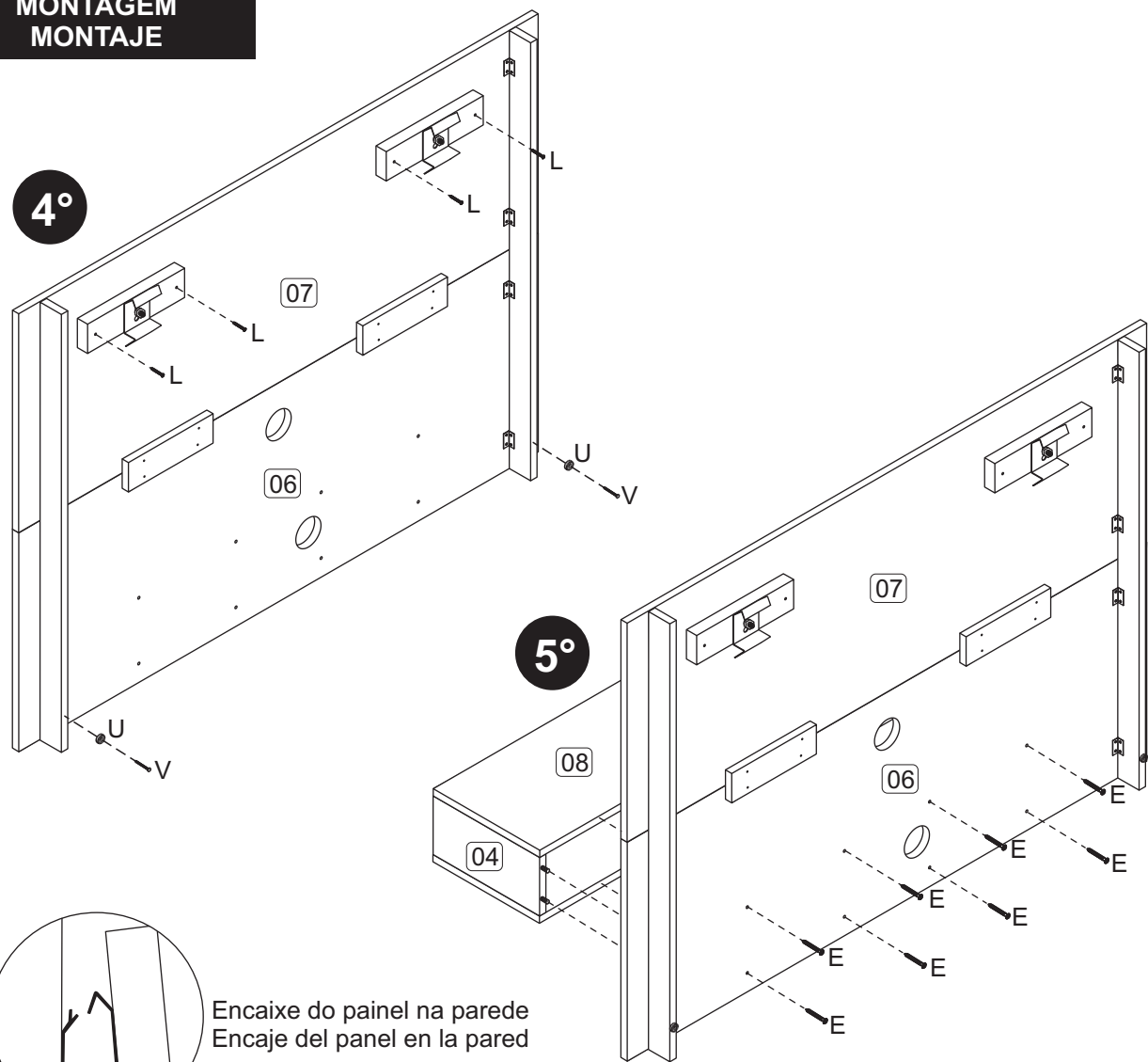
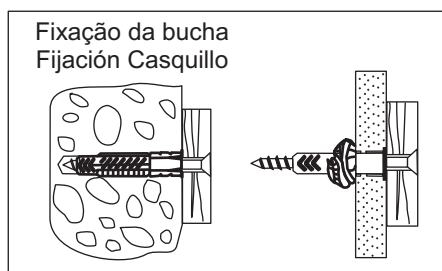
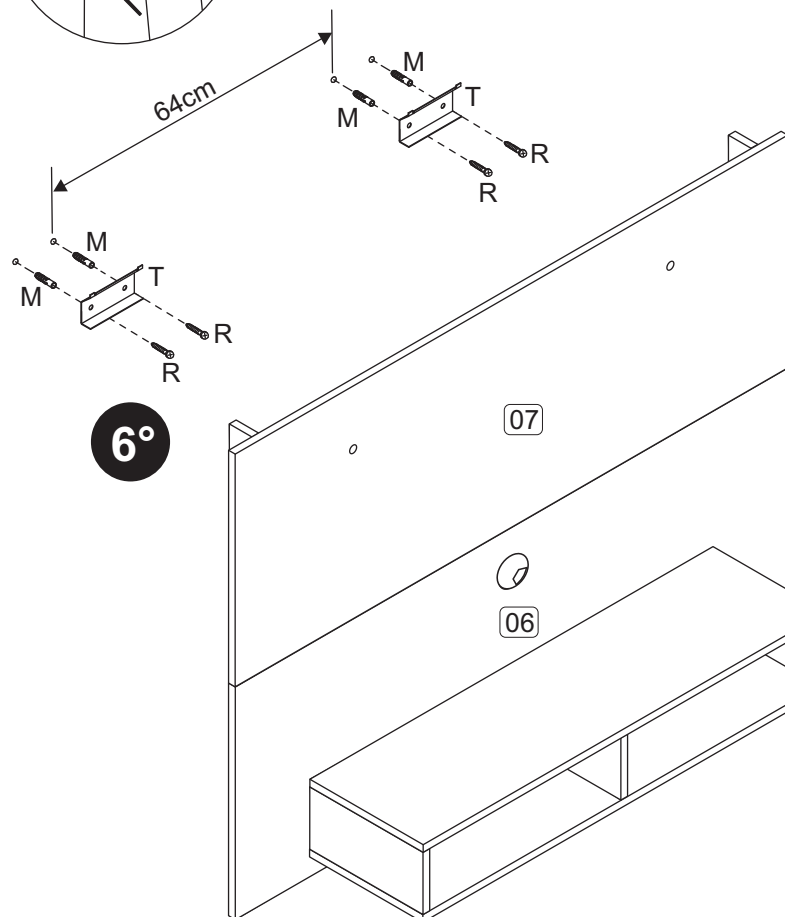


**MONTAGEM  
MONTAJE**

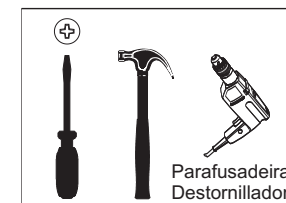


Encaixe do painel na parede  
Encaje del panel en la pared



**ATENÇÃO!!!**  
**Para fixação da TV no painel consulte o manual que acompanha o Kit Suporte para TV.**  
**ATENCIÓN!!!**  
**Para fijar la TV en el panel verificar el manual de montaje que viene con el Kit Soporte para TV.**

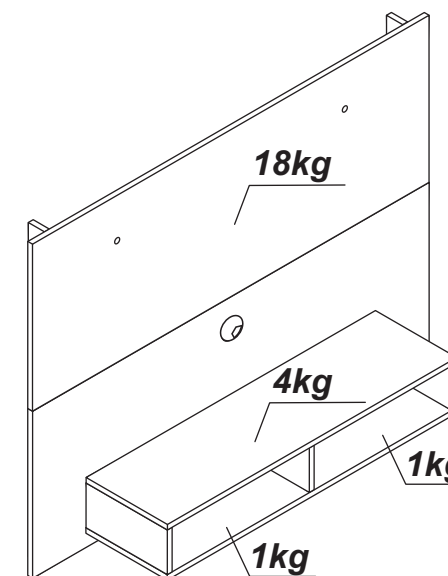
**BRV**  
móveis



Ferramentas necessárias  
(não fornecidas)  
Herramientas necesarias  
(no se incluye con el producto)

**24  
kg**

**Peso Máximo suportado pelo produto**  
**Peso Máximo suportado por el producto**



**Este produto suporta uma TV de até 42" de LCD, LED ou Plasma**

**ATENÇÃO!!!**

1. Parabéns, você está adquirindo um produto com a qualidade BRV Móveis.
2. Antes de iniciar a montagem ler e observar atentamente este manual.
3. **Importante!!!** Para que o produto não perca a garantia solicitamos observar atentamente as orientações de montagem como: fixação do produto na parede, colocação de cola em locais específicos e necessários, o peso suportado pelo produto, etc...
4. Caso não sinta segurança em realizar a montagem deste produto, contatar um profissional capacitado mais próximo de você.
5. Aconselhamos utilizar a embalagem para forrar o chão a fim de não danificar o produto.
6. Antes de utilizar o produto verifique se ele está corretamente fixado na parede.
7. Tenha o cuidado para que animais domésticos não pulem, nem se apoiem, sobre o produto instalado na parede, pois desta forma irá extrapolar o peso suportado por ele.
8. Nunca deixe crianças se pendurem, nem se apoiarem, em qualquer produto instalado na parede.
9. A BRV Móveis não se responsabilizará por produtos onde não tenham sido observados os itens acima.

**LIMPEZA:**

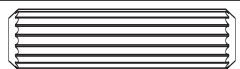
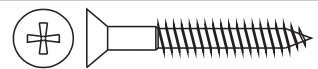
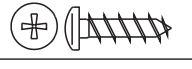


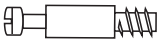
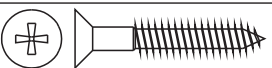

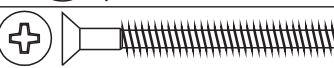

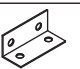
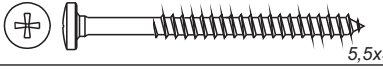


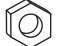
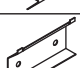
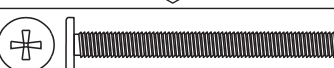



1. Pano levemente umedecido com água, seguido de pano seco.
2. Não utilizar produtos químicos ou abrasivos.

**ATENCIÓN!!!**

1. Felicitaciones, usted está recibiendo un producto de calidad BRV Muebles.
2. Antes de comenzar el montaje, lea estas instrucciones cuidadosamente.
3. **Importante!!!** Para que el producto no pierda la garantía pedimos que lea atentamente las instrucciones, principalmente la fijación del producto en una pared, colocación de cola en local específico y necesario, el peso soportado por el producto, etc...
4. Si usted no se siente seguro en hacer el montaje de este producto, póngase en contacto con un profesional cerca de usted.
5. Se recomienda utilizar la caja de cartón para cubrir el piso para no dañar el producto.
6. Antes de utilizar el producto asegúrese de que esté correctamente fijado a la pared.
7. Tener cuidado de que las mascotas no saltan, y no si apoyen, en el producto instalado en la pared, porque de esta manera vai exceder el peso soportado por él.
8. Nunca permita que los niños se cuelguen, y se apoyen, en cualquier producto instalado en la pared.
9. La BRV Muebles no es responsable por los productos en que no hayan sido observados los puntos anteriores.

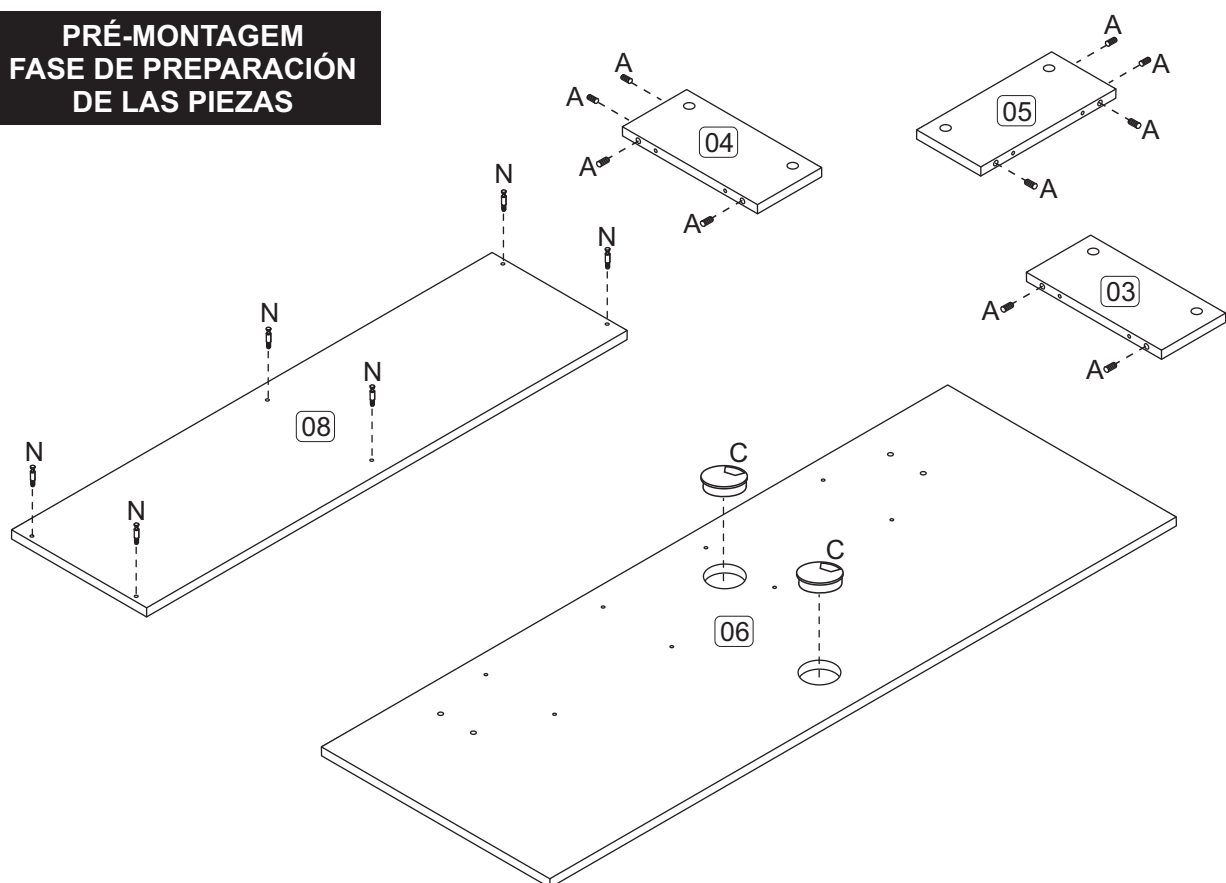
**LIMPIEZA:**

1. Solamente usar un paño húmedo y jabón neutro.
2. No utilice productos químicos o abrasivos.

FERRAGENS/HERRAJES	(mm)	QTDE.	FERRAGENS/HERRAJES	(mm)	QTDE.
A	 8x30	10	L	 4,5x35	04
B	 3,5x14	32	M	 Ø8mm	04
C		02	N		06
D	 4,5x25	08	P		06
E	 4,0x50	14	Q		06
F		08	R	 5,5x50	04
G	 Tampa parafuso Tapa tornillo	02	S		02
H	 1/4	02	T		02
J	 1/4x2"	02	U		02
K		02	V	 10x10	02

CÓDIGO	DESCRIÇÃO DAS PEÇAS	QTD.	DIMENSÃO mm	CÓDIGO	DESCRIPCIÓN PIEZAS	QTD.	DIMENSIÓN mm
1- 4493	Apoio	02	230x60x15	1- 4493	Apoyo	02	230x60x15
2- 4487	Base	01	890x250x15	2- 4487	Base	01	890x250x15
3- 4486	Divisória	01	119x250x15	3- 4486	Divisoria	01	119x250x15
4- 4484	Lateral Direita	01	119x250x15	4- 4484	Lateral Derecha	01	119x250x15
5- 4485	Lateral Esquerda	01	119x250x15	5- 4485	Lateral Izquierda	01	119x250x15
6- 4489	Painel Inferior	01	1220x445x15	6- 4489	Panel Inferior	01	1220x445x15
7- 4490	Painel Superior	01	1220x445x15	7- 4490	Panel Superior	01	1220x445x15
8- 4488	Tampo	01	890x250x15	8- 4488	Tapa	01	890x250x15
9- 4491	Travessa Lateral	02	50x890x15	9- 4491	Travesa Lateral	02	50x890x15
11- 4492	União Painel	01	200x60x15	11- 4492	Unión Panel	01	200x60x15

**PRÉ-MONTAGEM  
FASE DE PREPARACIÓN  
DE LAS PIEZAS**



**MONTAGEM  
MONTAJE**

