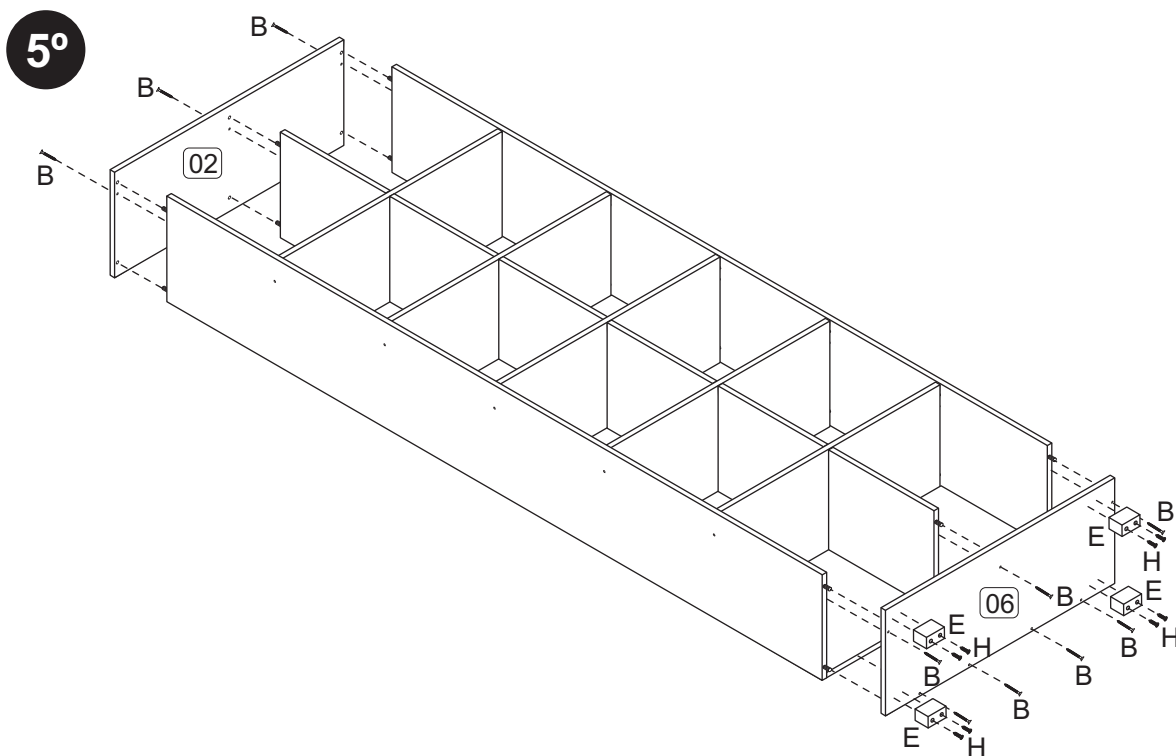
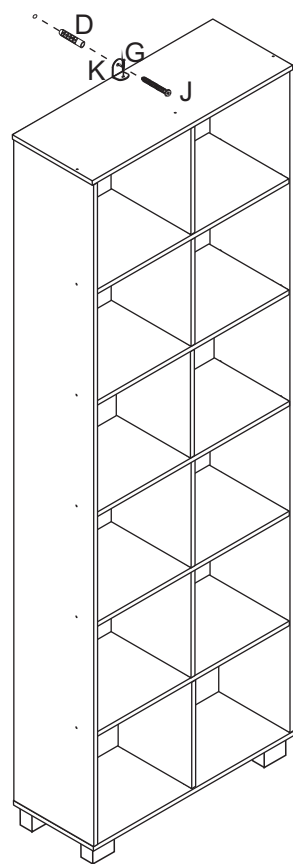
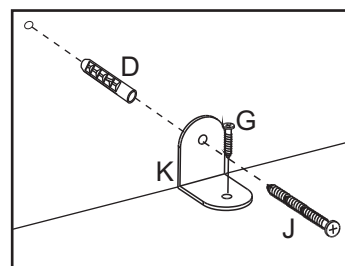


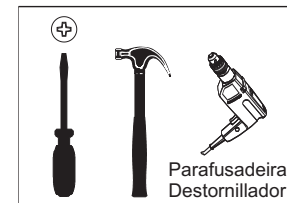
MONTAGEM  
MONTAJE



6°



**BRV**  
móveis



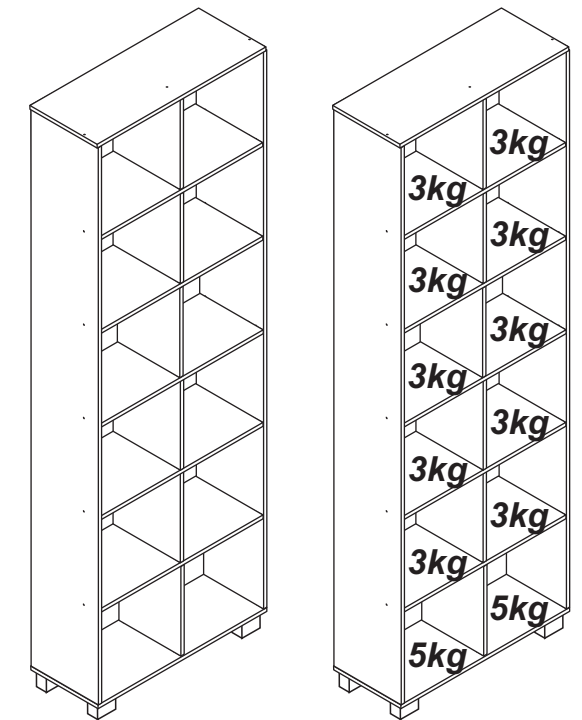
Ferramentas necessárias  
(não fornecidas)  
Herramientas necesarias  
(no se incluye con el producto)

40  
kg

Peso Máximo  
suportado pelo produto  
Peso Máximo  
soportado por el producto



**BE30**



**ATENÇÃO!!!**

1. Parabéns, você está adquirindo um produto com a qualidade BRV Móveis.
2. Antes de iniciar a montagem ler e observar atentamente este manual.
3. **Importante!!!** Para que o produto não perca a garantia solicitamos observar atentamente as orientações de montagem como: fixação do produto na parede, colocação de cola em locais específicos e necessários, o peso suportado pelo produto, etc...
4. Caso não sinta segurança em realizar a montagem deste produto, contatar um profissional capacitado mais próximo de você.
5. Aconselhamos utilizar a embalagem para forrar o chão a fim de não danificar o produto.
6. Antes de utilizar o produto verifique se ele está corretamente fixado na parede.
7. Tenha o cuidado para que animais domésticos não pulem, nem se apoiem, sobre o produto instalado na parede, pois desta forma irá extrapolar o peso suportado por ele.
8. Nunca deixe crianças se pendurarem, nem se apoiarem, em qualquer produto instalado na parede.
9. A BRV Móveis não se responsabilizará por produtos onde não tenham sido observados os itens acima.

**LIMPEZA:**

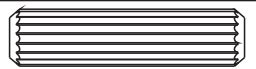


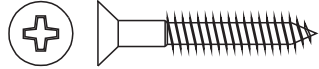





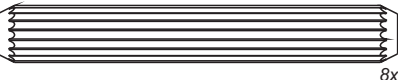
1. Pano levemente umedecido com água, seguido de pano seco.
2. Não utilizar produtos químicos ou abrasivos.

**ATENCIÓN!!!**

1. Felicitaciones, usted está recibiendo un producto de calidad BRV Muebles.
2. Antes de comenzar el montaje, lea estas instrucciones cuidadosamente.
3. **Importante!!!** Para que el producto no pierda la garantía pedimos que lea atentamente las instrucciones, principalmente la fijación del producto en una pared, colocación de cola en local específico y necesario, el peso soportado por el producto, etc...
4. Si usted no se siente seguro en hacer el montaje de este producto, póngase en contacto con un profesional cerca de usted.
5. Se recomienda utilizar la caja de cartón para cubrir el piso para no dañar el producto.
6. Antes de utilizar el producto asegúrese de que esté correctamente fijado a la pared.
7. Tener cuidado de que las mascotas no saltan, y no si apoyen, en el producto instalado en la pared, porque de esta manera vai exceder el peso soportado por él.
8. Nunca permita que los niños se cuelguen, y se apoyen, en cualquier producto instalado en la pared.
9. La BRV Muebles no es responsable por los productos en que no hayan sido observados los puntos anteriores.

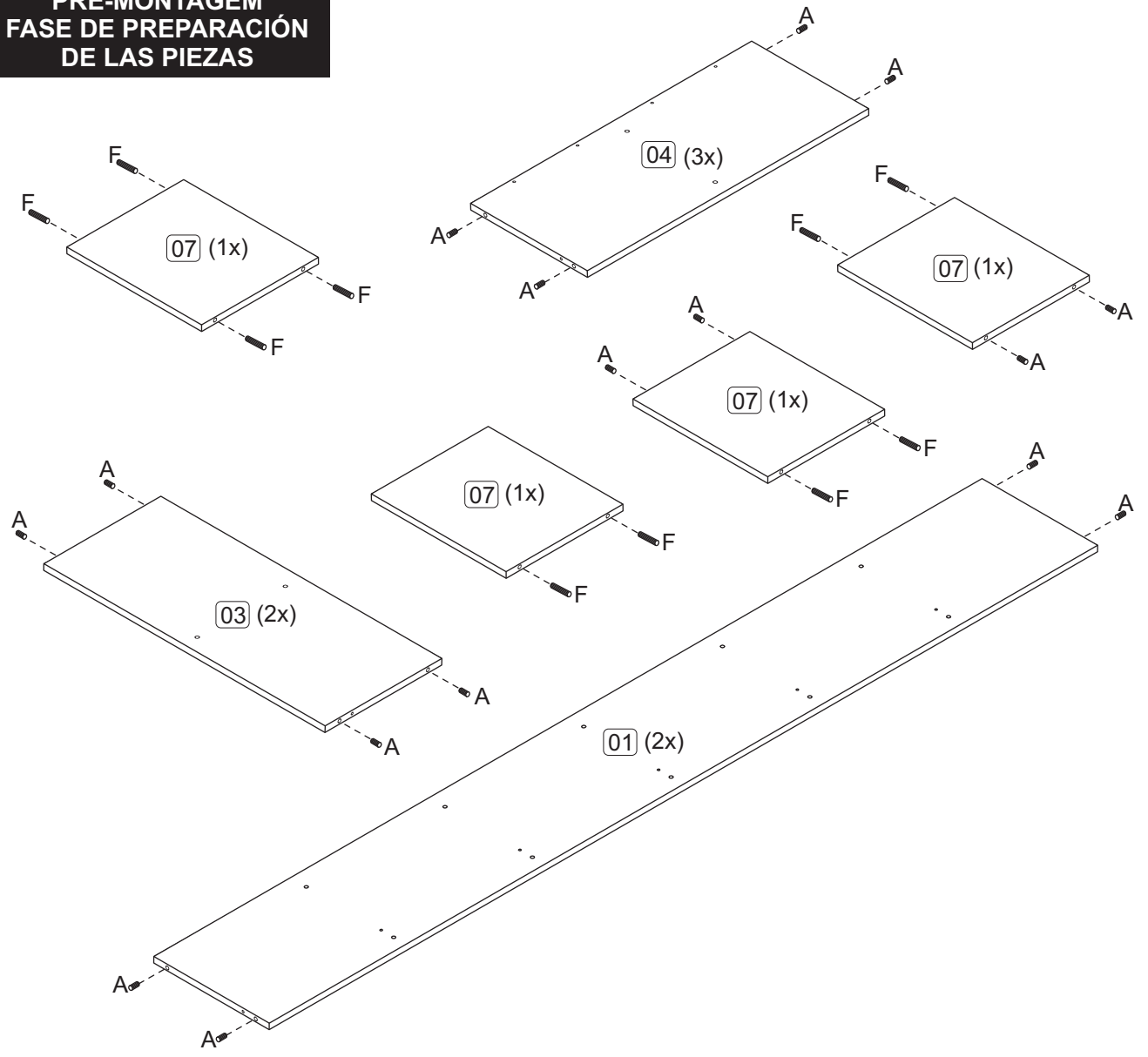
**LIMPIEZA:**

1. Solamente usar un paño húmedo y jabón neutro.
2. No utilice productos químicos o abrasivos.

FERRAGENS/HERRAJES	(mm)	QTDE.	FERRAGENS/HERRAJES	QTDE.	
A	 8x30	32	G	 3,5x14	01
B	 3,5x40	32	H	 3,5x25	08
C	 Tapa-furo adesivo Tapa agujero adhesivo	18	J	 4,0x50	01
D	 6 mm	01	K		01
E		04			
F	 8x50	10			

CÓDIGO	DESCRIÇÃO DAS PEÇAS	QTD.	DIMENSÃO mm	CÓDIGO	DESCRIPCIÓN PIEZAS	QTD.	DIMENSIÓN mm
1- 2252	Lateral Direita/Esquerda	02	2116x295x15	1- 2252	Lateral Derecha/Izquierda	02	2116x295x15
2- 2253	Tampo	01	740x295x15	2- 2253	Tapa	01	740x295x15
3- 2254	Prateleira	02	710x295x15	3- 2254	Estante	02	710x295x15
4- 2255	Prateleira Furada	03	710x295x15	4- 2255	Estante con agujero	03	710x295x15
5- 0000	Costa	04	340x347x15	5- 0000	Revés	04	340x347x15
6- 2256	Base	01	740x295x15	6- 2256	Base	01	740x295x15
7- 2257	Divisória	06	340x295x15	7- 2257	Divisoria	06	340x295x15

**PRÉ-MONTAGEM  
FASE DE PREPARACIÓN  
DE LAS PIEZAS**



**MONTAGEM  
MONTAJE**

