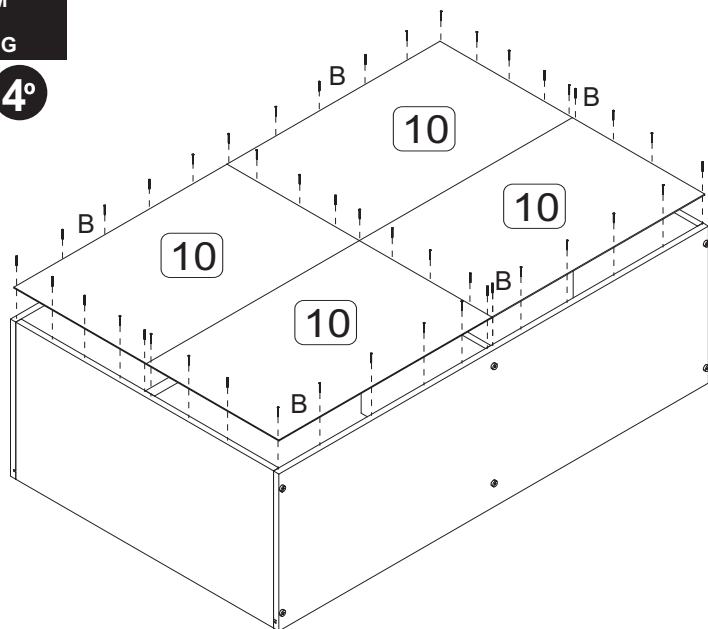


4º



# BC 44

OPÇÃO 2

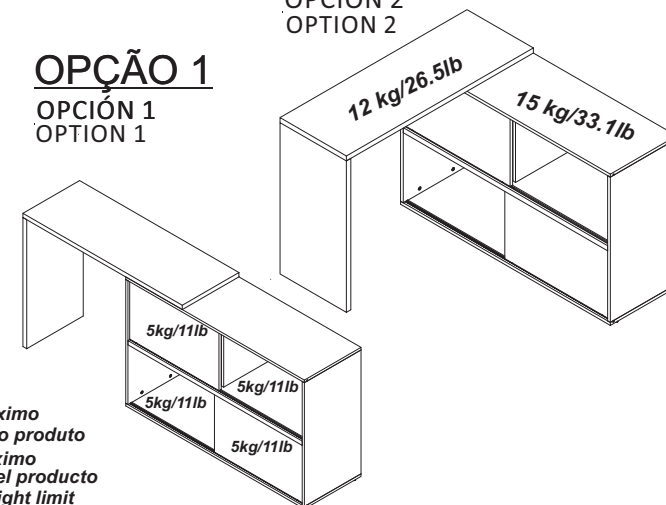
OPCIÓN 2  
OPTION 2



Ferramentas necessárias  
(não fornecidas)  
Herramientas necesarias  
(no se incluye con el producto)  
Needed tools  
(not included)

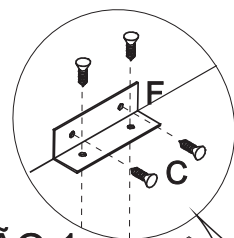
OPÇÃO 1

OPCIÓN 1  
OPTION 1



**47kg**  
**104lb**  
Peso Máximo  
suportado pelo produto  
Peso Máximo  
soportado por el producto  
Product weight limit

5º

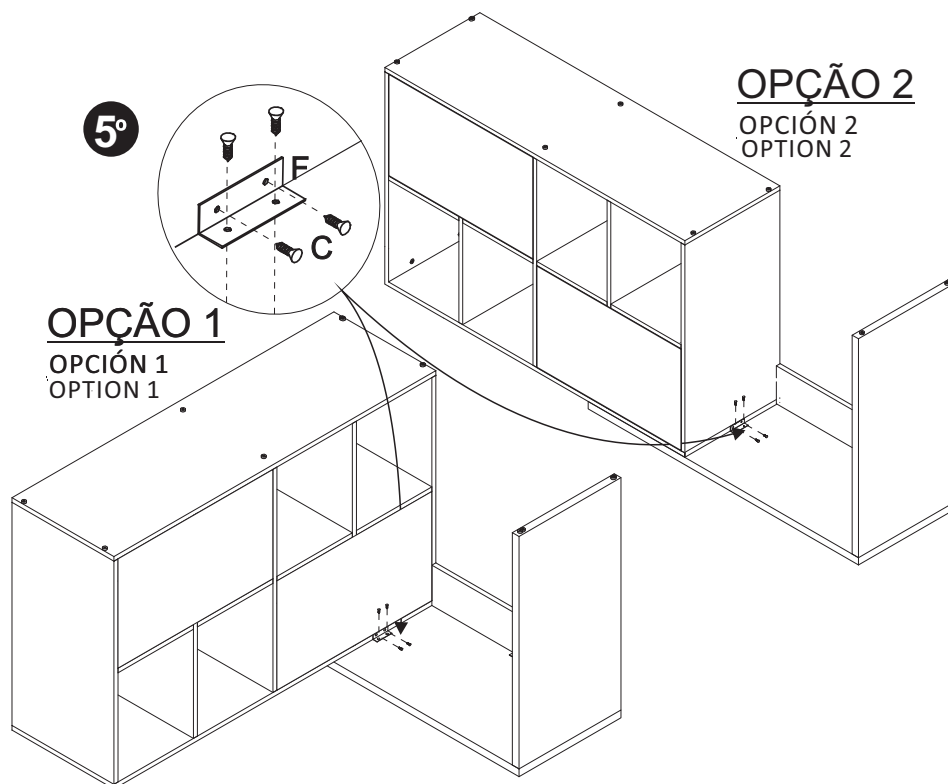


OPÇÃO 1

OPCIÓN 1  
OPTION 1

OPÇÃO 2

OPCIÓN 2  
OPTION 2



**Atenção!**

1. Parabéns, você está adquirindo um produto com a qualidade BRV Móveis.
2. Antes de iniciar a montagem leia e observe severamente este manual.
3. **IMPORTANT!** Para que o produto não perca a garantia, solicitamos observar atentamente as orientações de montagem como: fixação do produto na parede, colocação de cola em locais específicos necessários, o peso suportado pelo produto, etc...
4. Caso não sinta segurança em realizar a montagem deste produtor, contrate um profissional capacitado.
5. Aconselhamos utilizar embalagem para forrar o chão, afim de não danificar o produto.

**Limpeza:**

1. Pano levemente umedecido com água, seguido de pano seco.
2. Não utilizar produtos químicos ou abrasivos.

**Atención!**

1. Felicitaciones, usted está recibiendo un producto de calidad BRV Muebles.
2. Antes de comenzar el montaje, le a estas instrucciones cuidadosamente.
3. **IMPORTANT!** Para que el producto no perda la garantía, pedimos que le atentamente las instrucciones, principalmente la fijación del producto em uma pared, colocación de cola em local especific y necesario, el peso suportado por el producto etc...
4. Si usted no se siente seguro em hacer el montaje deste produto, póngase em contacto com um profissional.

**Limpeza:**


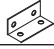







1. Solamente usar um paño húmedo y jabón neutro.
2. No utilice produtos químicos o abrasivos.

**Attention!**

1. Congratulations, you're acquiring a product with BRV Móveis quality.
2. Before starting to assemble the product, read and observe carefully this manual.
3. **IMPORTANT!** In order to keep the guarantee of the product we request to carefully observe the guidances like: fixing the product on the wall, adding glue in needed and specified places, product weight limit, etc.
4. In case you don't feel confident to assemble this product, contact a professional to do the job.
5. We advise to use the package to protect the floor in order to prevent damages.

**Cleaning:**

1. Slightly dampened cloth and after a dry cloth.
2. Do not use chemicals or abrasives.

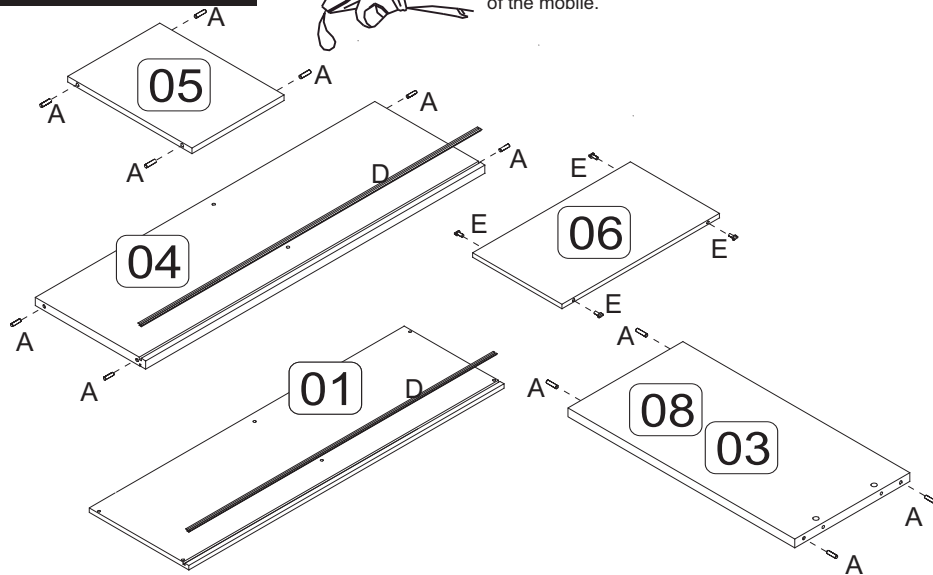
Ferragens/Herrajes/Ironmongery (mm)	QTD.	Ferragens/Herrajes/Ironmongery (mm)	QTD.
A  8x30	22	F 	08
B  10x10	60	G 	08
C  3,5x14	32	H  Cola	02
D  1168mm	02	I  4,0x50	04
E 	08		

COD	Descrição/Descripción/Description	QTD.	mm	in
1	5721 Base/Base/Base	1	1200X380X15	47.2X15X0.59
2	5723 Tampo/Tapa/Top	1	1200X380X15	47.2X15X0.59
3	5724 Lateral/Lateral/Side	2	720X380X15	28.3X15X0.59
4	5722 Prateleira/Estante/Shelf	1	1170X380X25	46.1X15X0.98
5	5725 Divisória/Divisorio/Partition	2	348X330X15	13.7X13X0.59
6	5726 Porta/Puerta/Door	2	600X340X15	23.6X13.4X0.59
7	5727 Tampo mesa/Tapa mesa/Table top	1	1070X380X25	46.1X15X0.98
8	5728 Lateral mesa/Lateral mesa/Table side	1	750X380X25	29.5X15X0.98
9	5729 Traversa/Traviesa/Traverse	1	660X120X15	26X4.72X0.59
10	5730 Costa/Revés/Back	4	595X370X2,5	23.4X14.6X0.09

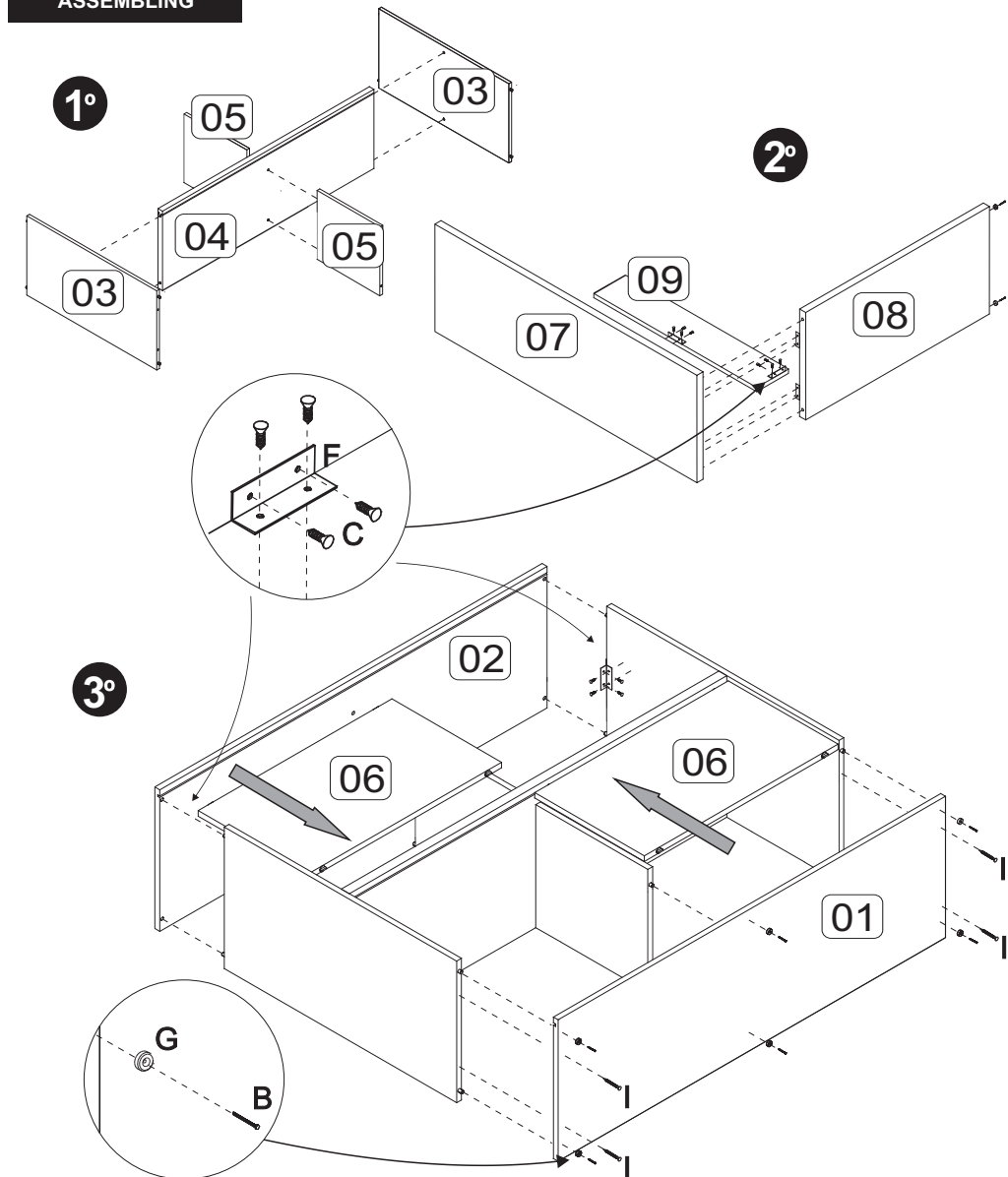
**PRÉ-MONTAGEM  
FASE DE PREPARACIÓN  
DE LAS PIEZAS  
PRE-ASSEMBLING**



Atenção: Utilizar cola em todas as cavilhas para garantir a estabilidade do móvel.  
Atención: Utilizar el pegamiento en todos los tarugos para garantizar la estabilidad del mueble.  
Warning: Use glue on all pins to ensure stability of the mobile.



**MONTAGEM  
MONTAJE  
ASSEMBLING**



Garantia (exclusivo para o Brasil/exclusivo de Brasil/exclusive to Brazil):  
A garantia dos produtos fabricados pela BRV Móveis, abrange eventuais defeitos-  
vícios de fabricação, no prazo estabelecido pelo Código de Defesa do Consumidor,  
em seu artigo 26,II, o qual prevê a garantia legal de 90 (noventa) dias.

