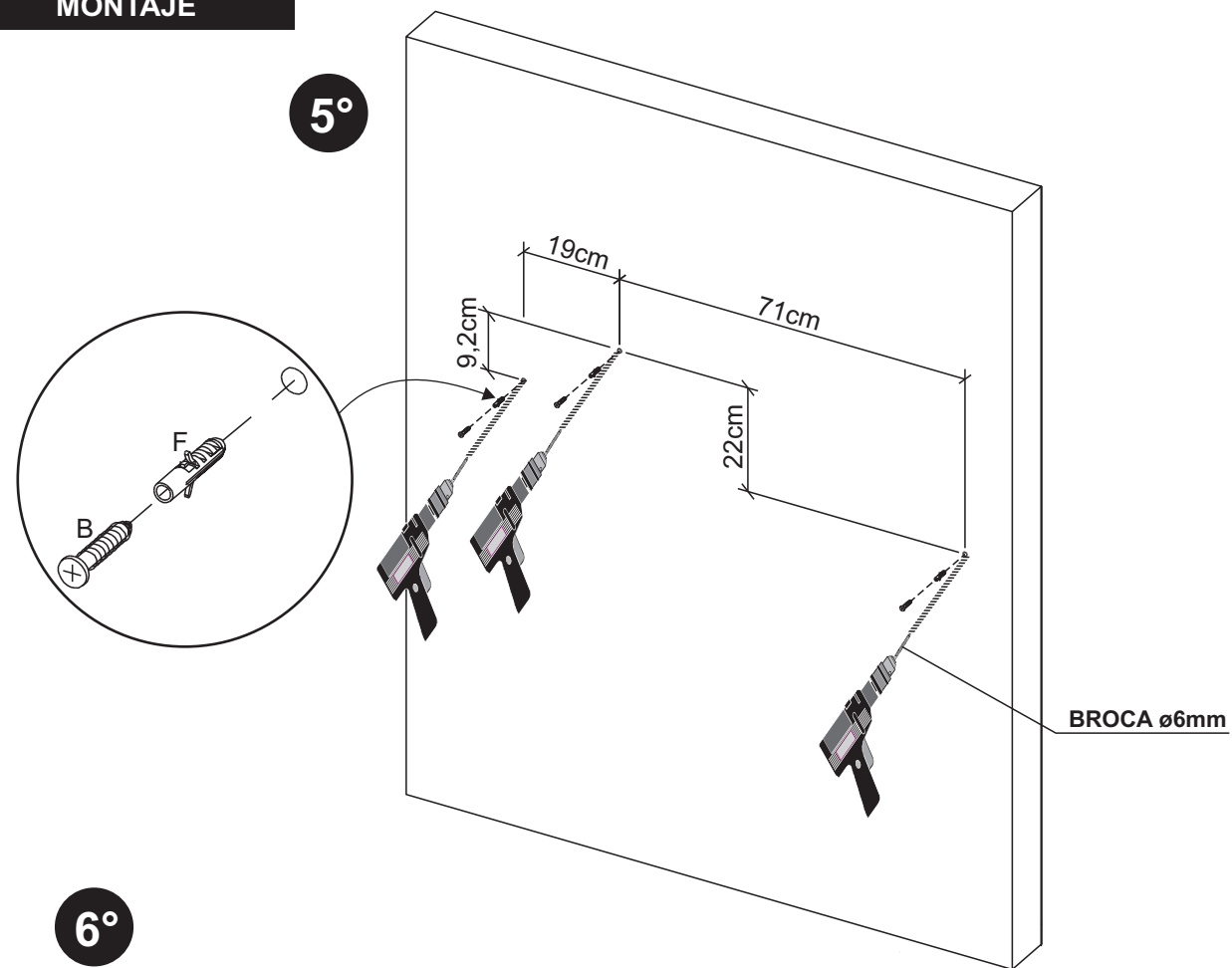
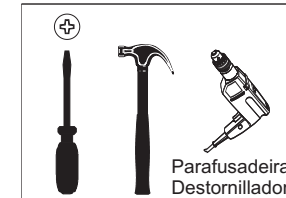
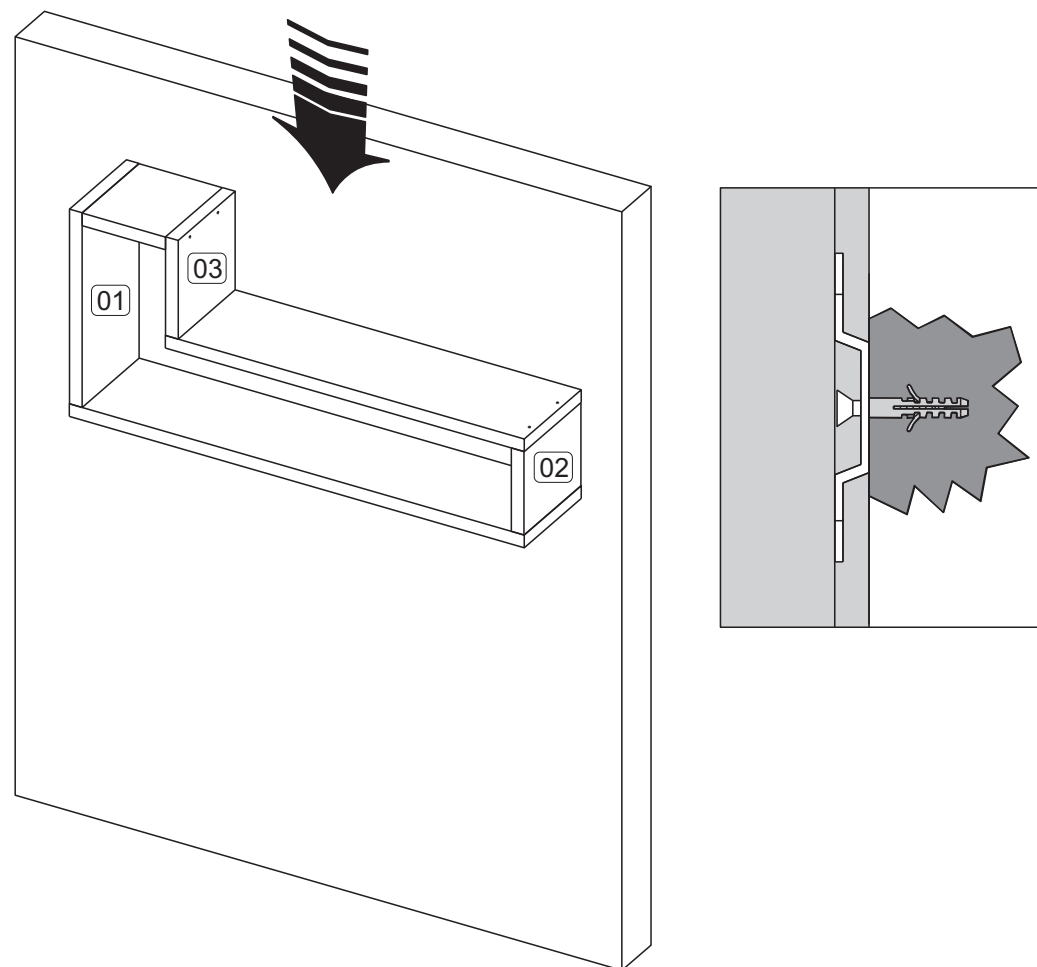


MONTAGEM
MONTAJE

5°



6°

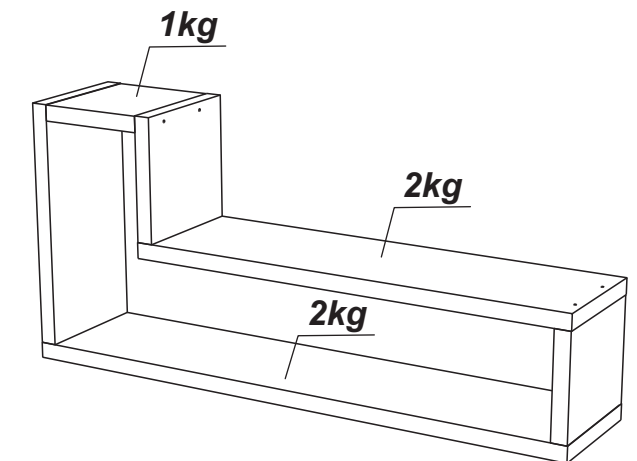


Ferramentas necessárias
(não fornecidas)
Herramientas necesarias
(no se incluye con el producto)



Peso Máximo suportado pelo produto
Peso Máximo soportado por el producto

BPLOG6



ATENÇÃO!!!

1. Parabéns, você está adquirindo um produto com a qualidade BRV Móveis.
2. Antes de iniciar a montagem ler e observar atentamente este manual.
3. **Importante!!!** Para que o produto não perca a garantia solicitamos observar atentamente as orientações de montagem como: fixação do produto na parede, colocação de cola em locais específicos e necessários, o peso suportado pelo produto, etc...
4. Caso não sinta segurança em realizar a montagem deste produto, contatar um profissional capacitado mais próximo de você.
5. Aconselhamos utilizar a embalagem para forrar o chão a fim de não danificar o produto.

LIMPEZA:

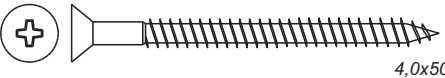


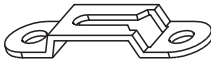


1. Pano levemente umedecido com água, seguido de pano seco.
2. Não utilizar produtos químicos ou abrasivos.

ATENCIÓN!!!

1. Felicitaciones, usted está recibiendo un producto de calidad BRV Muebles.
2. Antes de comenzar el montaje, lea estas instrucciones cuidadosamente.
3. **Importante!!!** Para que el producto no pierda la garantía pedimos que lea atentamente las instrucciones, principalmente la fijación del producto en una pared, colocación de cola en local específico y necesario, el peso soportado por el producto, etc...
4. Si usted no se siente seguro en hacer el montaje de este producto, póngase en contacto con un profesional cerca de usted.
5. Se recomienda utilizar la caja de cartón para cubrir el piso para no dañar el producto.

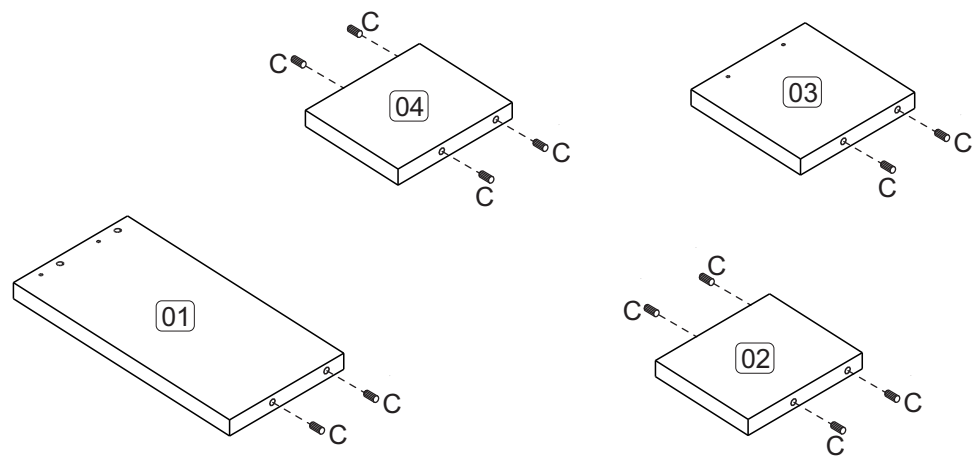
LIMPIEZA:

1. Solamente usar un paño húmedo y jabón neutro.
2. No utilice productos químicos o abrasivos.

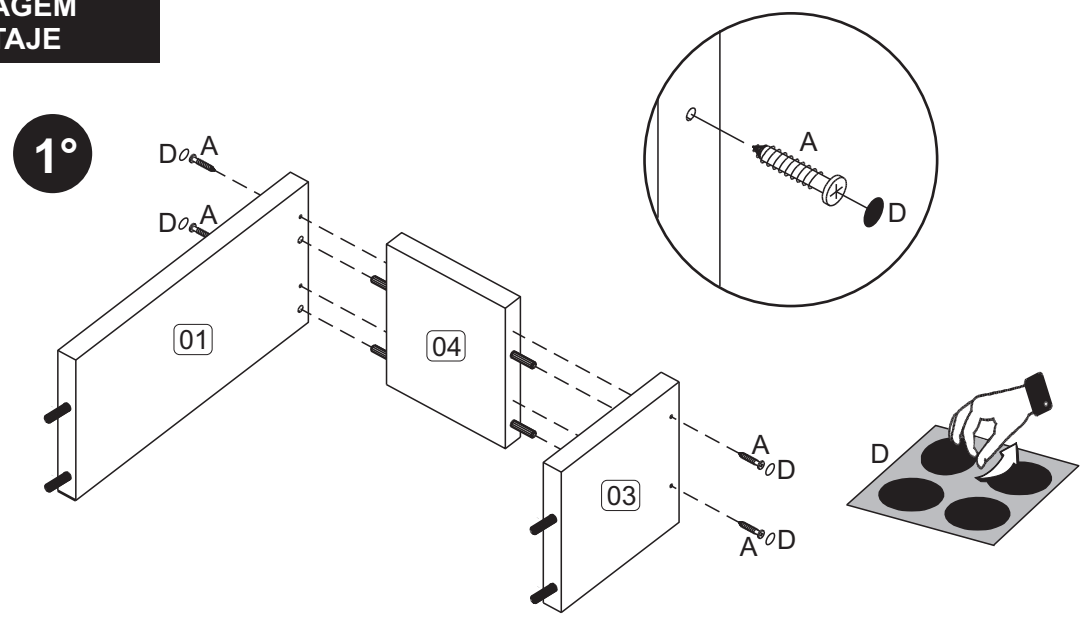
| FERRAGENS/HERRAJES | (mm) | QTDE. | FERRAGENS/HERRAJES | (mm) | QTDE. |
|---|--------|-------|--|------|-------|
| A  | 4,0x50 | 12 | D  | | 12 |
| B  | 3,5x40 | 09 | E  | | 03 |
| C  | 8x30 | 12 | F  | 6mm | 03 |

| CÓDIGO | DESCRIÇÃO DAS PEÇAS | QTD. | DIMENSÃO mm | CÓDIGO | DESCRIPCIÓN PIEZAS | QTD. | DIMENSIÓN |
|---------|---------------------|------|-------------|---------|--------------------|------|------------|
| 1- 1437 | Lateral Esquerda | 01 | 385x195x25 | 1- 1437 | Lateral Izquierda | 01 | 385x195x25 |
| 2- 1436 | Lateral Direita | 01 | 165x195x25 | 2- 1436 | Lateral Derecha | 01 | 165x195x25 |
| 3- 1435 | Divisão | 01 | 195x195x25 | 3- 1435 | Divisorio | 01 | 195x195x25 |
| 4- 1433 | Tampo Superior | 01 | 165x195x25 | 4- 1433 | Tapa Superior | 01 | 165x195x25 |
| 6- 1432 | Prateleira | 01 | 710x195x25 | 6- 1432 | Estante | 01 | 710x195x25 |
| 8- 1434 | Base | 01 | 900x195x25 | 8- 1434 | Base | 01 | 900x195x25 |

**PRÉ-MONTAGEM
FASE DE PREPARACIÓN
DE LAS PIEZAS**



**MONTAGEM
MONTAJE**



**MONTAGEM
MONTAJE**

