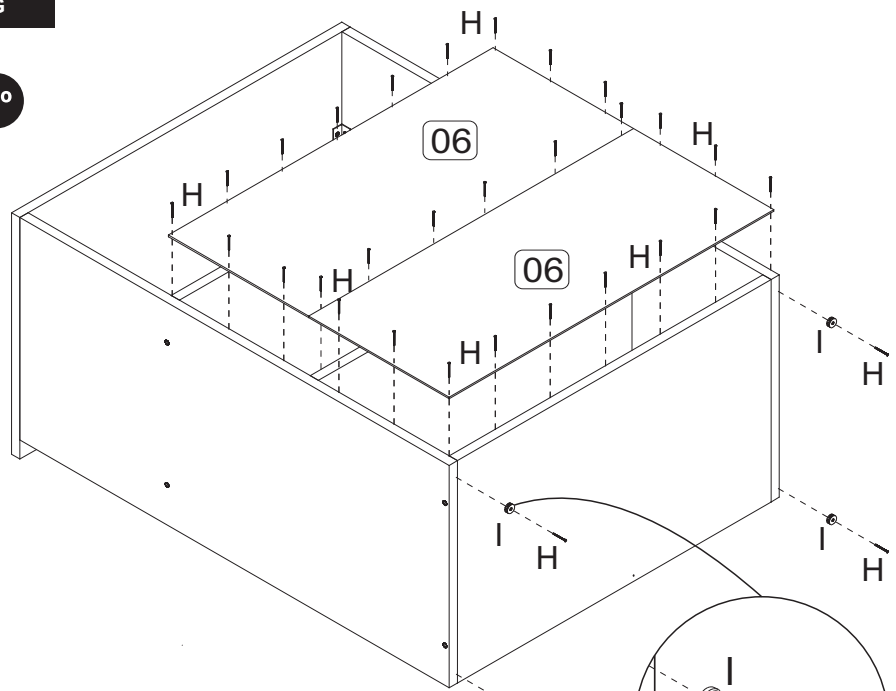
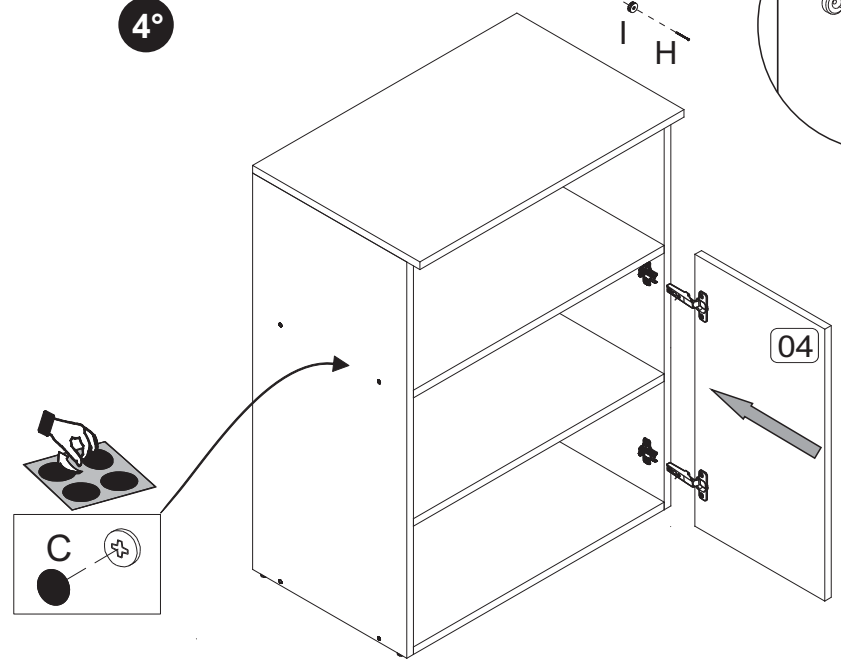


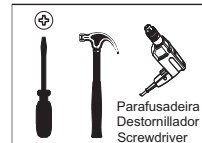
3°



4°



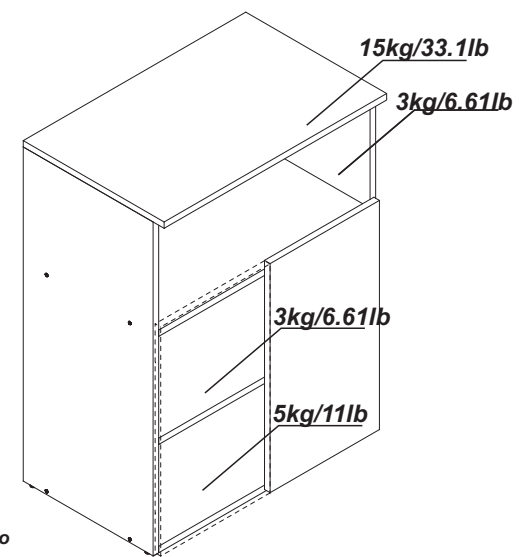
BHO 22



Ferramentas necessárias
(não fornecidas)
Herramientas necesarias
(no se incluye con el producto)
Needed tools
(not included)



26 kg
57 lb
Peso Máximo suportado pelo produto
Peso Máximo soportado por el producto
Product weight limit



Atenção!

1. Parabéns, você está adquirindo um produto com a qualidade BRV Móveis.
2. Antes de iniciar a montagem leia e observe severamente este manual.
3. **IMPORTANTE!** Para que o produto não perca a garantia, solicitamos observar atentamente as orientações de montagem como: fixação do produto na parede, colocação de cola em locais específicos necessários, o peso suportado pelo produto, etc...
4. Caso não sinta segurança em realizar a montagem deste produtor, contrate um profissional capacitado.
5. Aconselhamos utilizar embalagem para forrar o chão, afim de não danificar o produto.

Limpeza:

1. Pano levemente umedecido com água, seguido de pano seco.
2. Não utilizar produtos químicos ou abrasivos.

Atención!

1. Felicitaciones, usted está recibiendo un producto de calidad BRV Muebles.
2. Antes de comenzar el montaje, le a estas instrucciones cuidadosamente.
3. **IMPORTANTE!** Para que el producto no perda la garantía, pedimos que le atentamente las instrucciones, principalmente la fijación del producto em uma pared, colocación de cola em local especific y necesario, el peso soportado por el producto etc...
4. Si usted no se siente seguro em hacer el montaje deste producto, póngase em contacto com um profissional.

Limpeza:



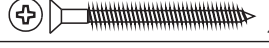






1. Solamente usar um paño húmedo y jabón neutro.
2. No utilice produtos químicos o abrasivos.

Attention!

1. Congratulations, you're acquiring a product with BRV Móveis quality.
2. Before starting to assemble the product, read and observe carefully this manual.
3. **IMPORTANT!** In order to keep the guarantee of the product we request to carefully observe the guidances like: fixing the product on the wall, adding glue in needed and specified places, product weight limit, etc.
4. In case you don't feel confident to assemble this product, contact a professional to do the job.
5. We advise to use the package to protect the floor in order to prevent damages.

Cleaning:

1. Slightly dampened cloth and after a dry cloth.
2. Do not use chemicals or abrasives.

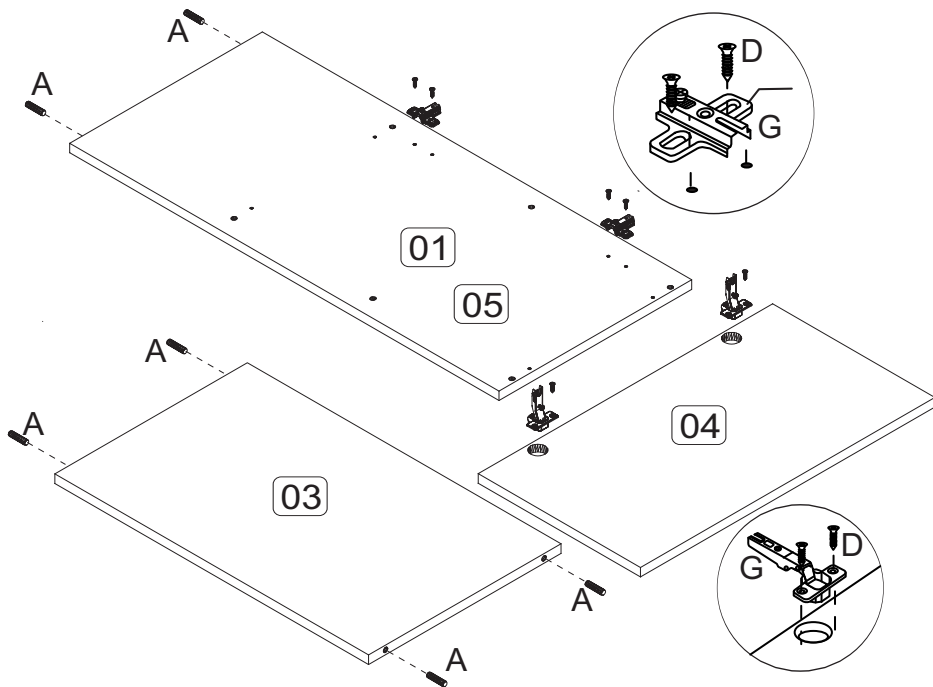
Ferragens/Herrajes/Ironmongery (mm)	QTD.	Ferragens/Herrajes/Ironmongery (mm)	QTD.
A  8x30	16	F 	02
B  4,5x45	08	G 	04
C 	08	H  10x10	30
D  3,5x14	24	I 	04
E  Cola	01		

COD	Descrição/Descripción/Description	QTD.	mm	in
01- 5457	Lateral Direita/Lateral Derecha/Right Side	01	780x350x15	30.7x13.7x0.59
02- 5455	Tampo/Tapa/Top	01	600x380x15	23.6x14.9x0.59
03- 5454	Base-Prateleira/Base-Estante/Base-Shelf	03	570x350x15	22.4x13.7x0.59
04- 5458	Porta/Puerta/Door	02	535x295x15	21x11.6x0.59
05- 5456	Lateral esquerda/Lateral Izquierda/Left Side	01	780x350x15	30.7x13.7x0.59
06- 5459	Costa/Revés/Back	02	590x255x15	23.2x10x0.59

**PRÉ-MONTAGEM
FASE DE PREPARACIÓN
DE LAS PIEZAS
PRE-ASSEMBLING**

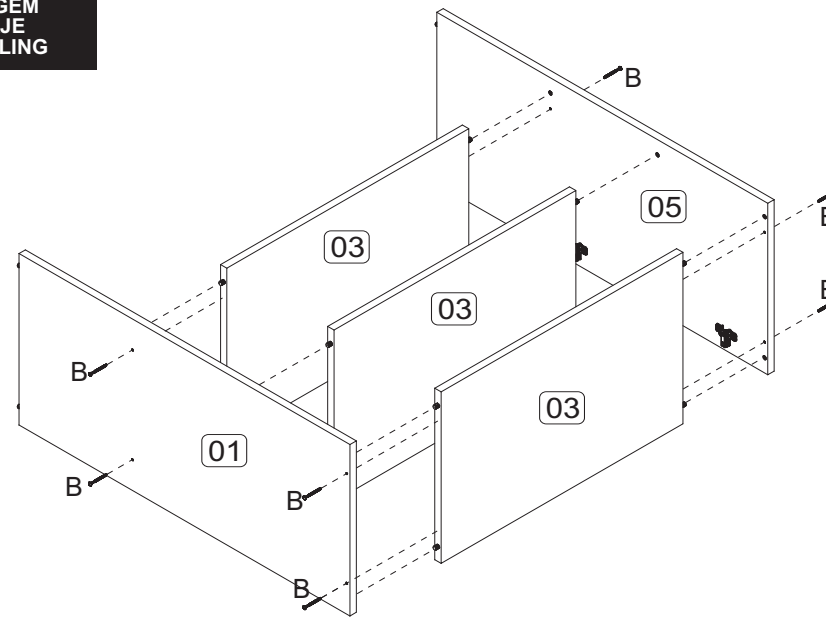


Atenção: Utilizar cola em todas as cavilhas para garantir a estabilidade do móvel.
Atención: Utilizar el pegamiento en todos los tarugos para garantizar la estabilidad del mueble.
Warning: Use glue on all pins to ensure stability of the mobile.

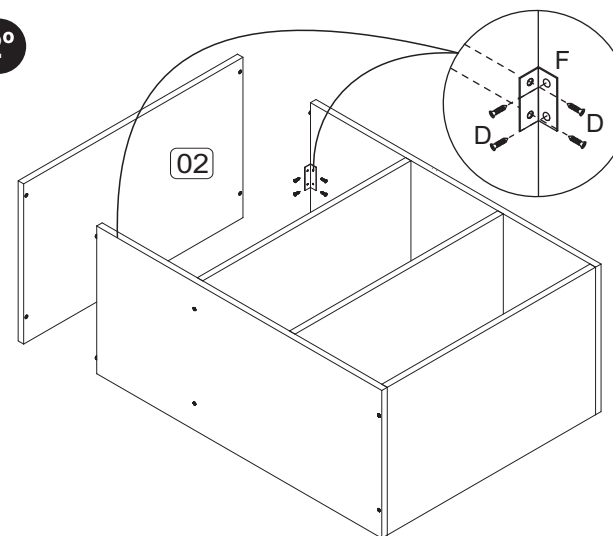


**MONTAGEM
MONTAJE
ASSEMBLING**

1º



2º



Garantia (exclusivo para o Brasil/exclusivo de Brasil/exclusive to Brazil):
A garantia dos produtos fabricados pela BRV Móveis, abrange eventuais defeitos-vícios de fabricação, no prazo estabelecido pelo Código de Defesa do Consumidor, em seu artigo 26,II, o qual prevê a garantia legal de 90 (noventa) dias.

