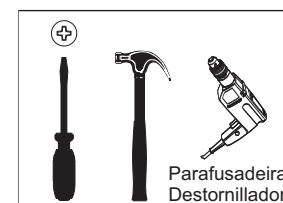


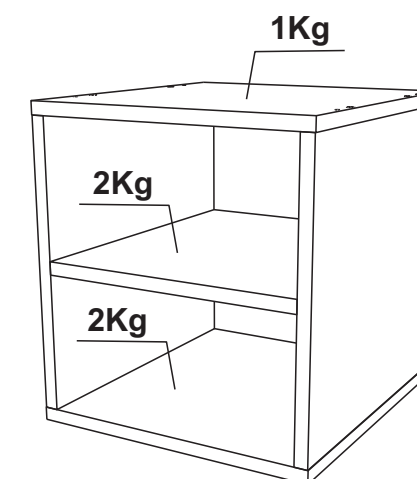
BCB04



Ferramentas necessárias
(não fornecidas)
Herramientas necesarias
(no se incluye con el producto)



Peso Máximo suportado pelo produto
Peso Máximo soportado por el producto



ATENÇÃO!!!

1. Parabéns, você está adquirindo um produto com a qualidade BRV Móveis.
2. Antes de iniciar a montagem ler e observar atentamente este manual.
3. **Importante!!!** Para que o produto não perca a garantia solicitamos observar atentamente as orientações de montagem como: fixação do produto na parede, colocação de cola em locais específicos e necessários, o peso suportado pelo produto, etc...
4. Caso não sinta segurança em realizar a montagem deste produto, contatar um profissional capacitado mais próximo de você.
5. Aconselhamos utilizar a embalagem para forrar o chão a fim de não danificar o produto.
6. Antes de utilizar o produto verifique se ele está corretamente fixado na parede.
7. Tenha o cuidado para que animais domésticos não pulem, nem se apoiem, sobre o produto instalado na parede, pois desta forma irá extrapolar o peso suportado por ele.
8. Nunca deixe crianças se pendurarem, nem se apoiarem, em qualquer produto instalado na parede.
9. A BRV Móveis não se responsabilizará por produtos onde não tenham sido observados os itens acima.

LIMPEZA:

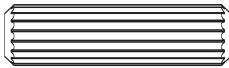

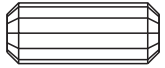

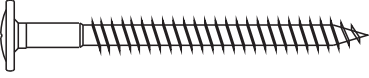




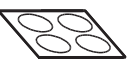
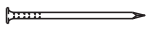
1. Pano levemente umedecido com água, seguido de pano seco.
2. Não utilizar produtos químicos ou abrasivos.

ATENCIÓN!!!

1. Felicitaciones, usted está recibiendo un producto de calidad BRV Muebles.
2. Antes de comenzar el montaje, lea estas instrucciones cuidadosamente.
3. **Importante!!!** Para que el producto no pierda la garantía pedimos que lea atentamente las instrucciones, principalmente la fijación del producto en una pared, colocación de cola en local específico y necesario, el peso soportado por el producto, etc...
4. Si usted no se siente seguro en hacer el montaje de este producto, póngase en contacto con un profesional cerca de usted.
5. Se recomienda utilizar la caja de cartón para cubrir el piso para no dañar el producto.
6. Antes de utilizar el producto asegúrese de que esté correctamente fijado a la pared.
7. Tener cuidado de que las mascotas no saltan, y no se apoyen, en el producto instalado en la pared, porque de esta manera va exceder el peso soportado por él.
8. Nunca permita que los niños se cuelguen, y se apoyen, en cualquier producto instalado en la pared.
9. La BRV Muebles no es responsable por los productos en que no hayan sido observados los puntos anteriores.

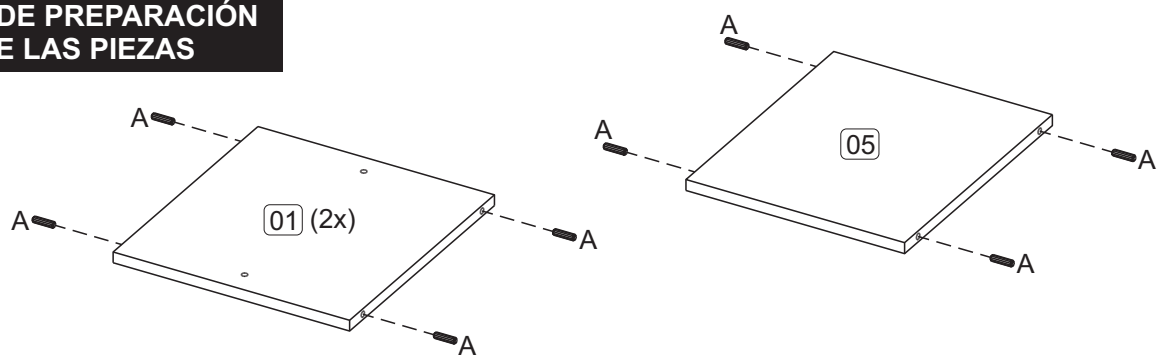
LIMPIEZA:

1. Solamente usar un paño húmedo y jabón neutro.
2. No utilice productos químicos o abrasivos.

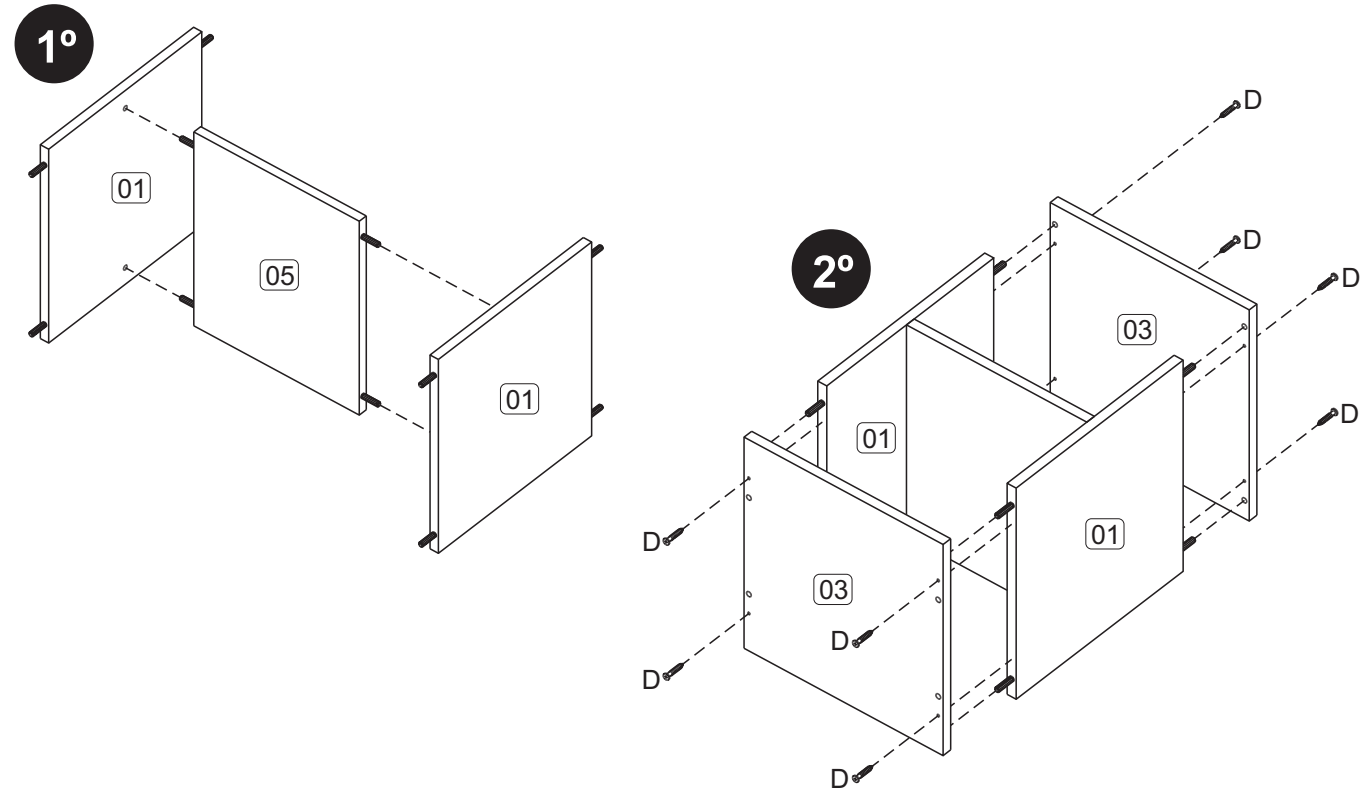
FERRAGENS/HERRAJES	(mm)	QTDE.	FERRAGENS/HERRAJES	QTDE.
A	 8x30	12	G	 Ø8mm 04
B	 8x20	04	H	 04
C	 5,0x45	02	I	 02
D	 3,5x40	08	J	 Ø8mm 02
E	 3,5x12	06	K	 01
F	 10x10	04		

CÓDIGO	DESCRIÇÃO DAS PEÇAS	QTD.	DIMENSÃO mm	CÓDIGO	DESCRIPCIÓN PIEZAS	QTD.	DIMENSIÓN mm
1- 0606	Lateral	02	350x330x15	1- 0606	Lateral	02	350x330x15
3- 0597	Base/Tampo	02	350x330x15	3- 0597	Base/Tapa	02	350x330x15
5- 0607	Prateleira	01	350x300x15	5- 0607	Estante	01	350x300x15

PRÉ-MONTAGEM
FASE DE PREPARACIÓN
DE LAS PIEZAS



MONTAGEM
MONTAJE



MONTAGEM
MONTAJE

