



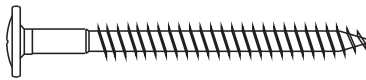


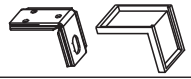
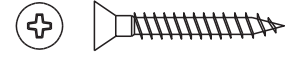




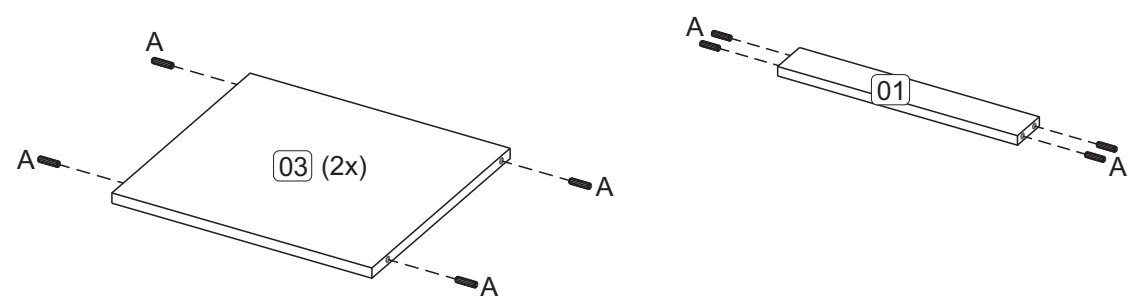


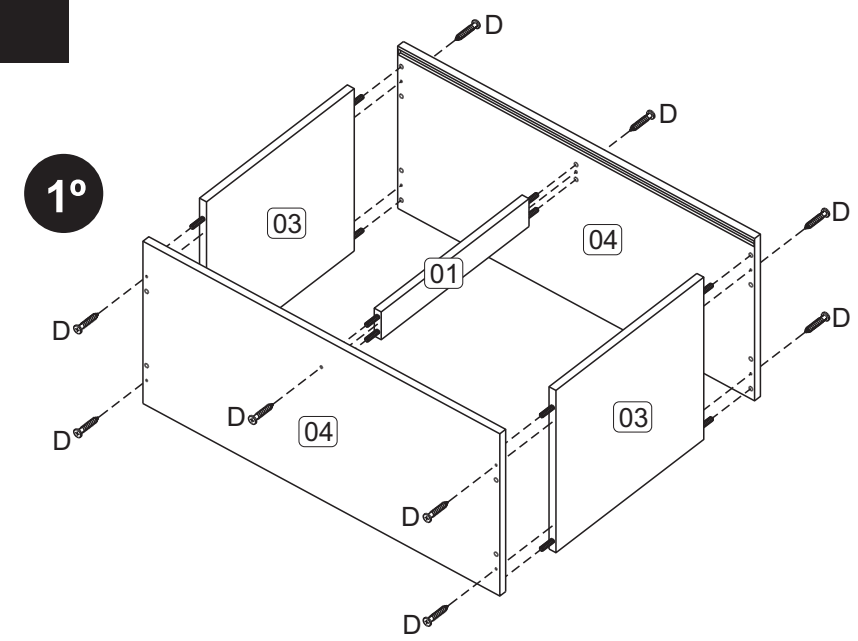
FERRAGENS/HERRAJES	(mm)	QTDE.	FERRAGENS/HERRAJES	(mm)	QTDE.
A		12	G		30
B		04	H		04
C		03	I		04
D		10	J		03
E		08	K		03
F		09	L		05
			M		02

CÓDIGO	DESCRIÇÃO DAS PEÇAS	QTD.	DIMENSÃO mm	CÓDIGO	DESCRIPCIÓN PIEZAS	QTD.	DIMENSIÓN
1- 1037	Divisão	01	380x60x15	1- 1037	Divisorio	01	380x60x15
3- 1044	Lateral Direita/Esquerda	02	380x350x15	3- 1044	Lateral Derecha/Izquierda	02	380x350x15
4- 1045	Base/Tampo	02	770x350x15	4- 1045	Base/Tapa	02	770x350x15
11- 1035	Costa	01	400x760x2,5	11- 1035	Revés	01	400x760x2,5
32- 0000	Porta de Vidro	02	000x000x00	32- 0000	Puerta de Vidro	02	000x000x00

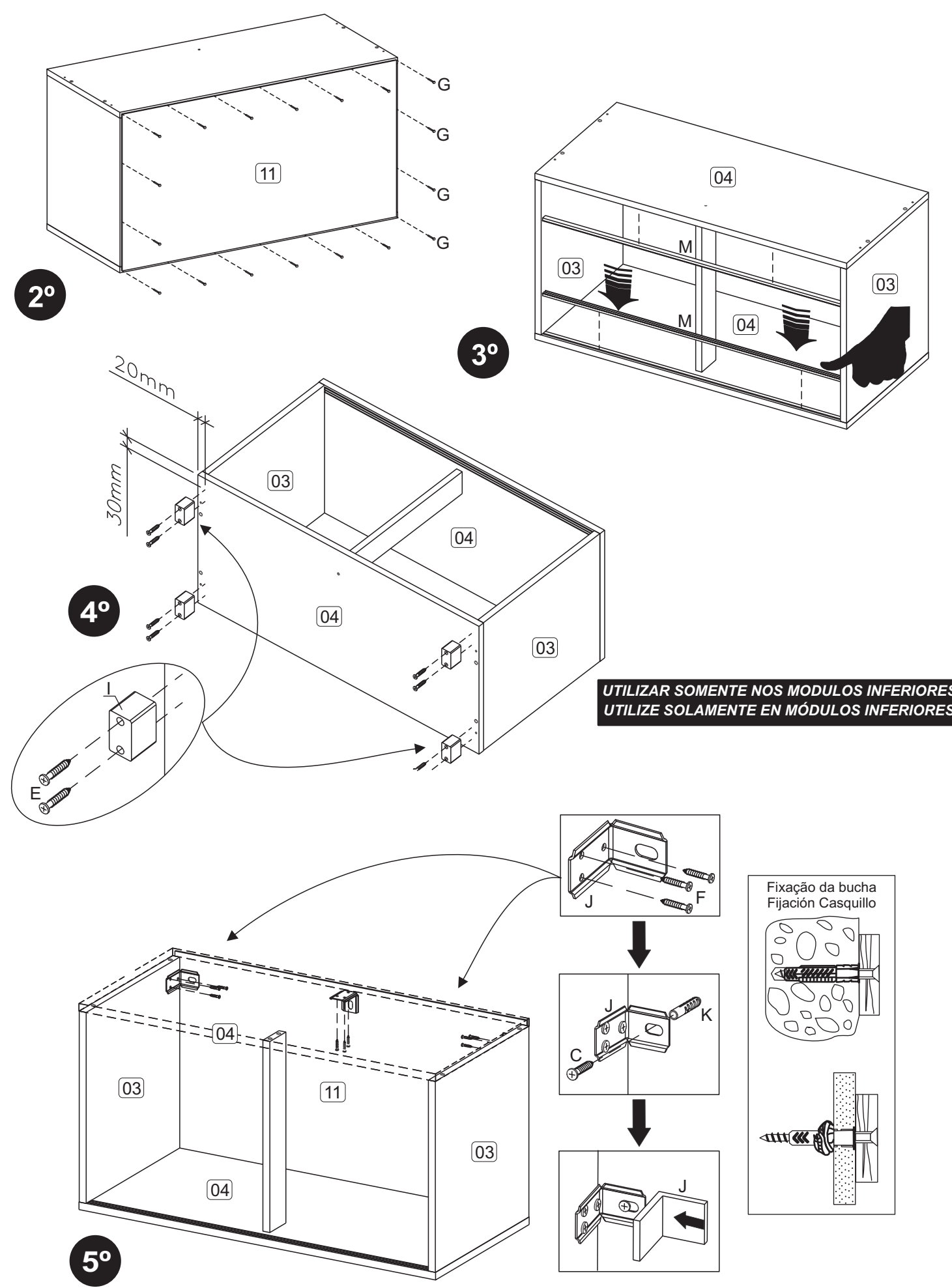
PRÉ-MONTAGEM
FASE DE PREPARACIÓN
DE LAS PIEZAS



MONTAGEM
MONTAJE

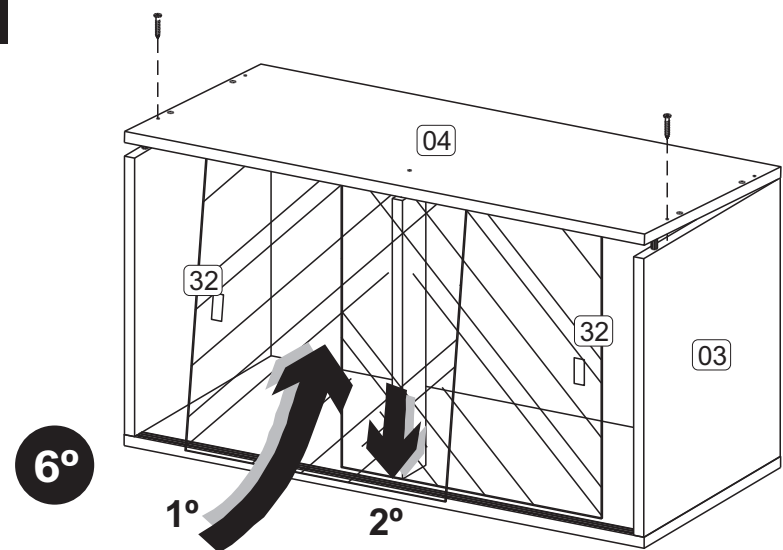


MONTAGEM
MONTAJE

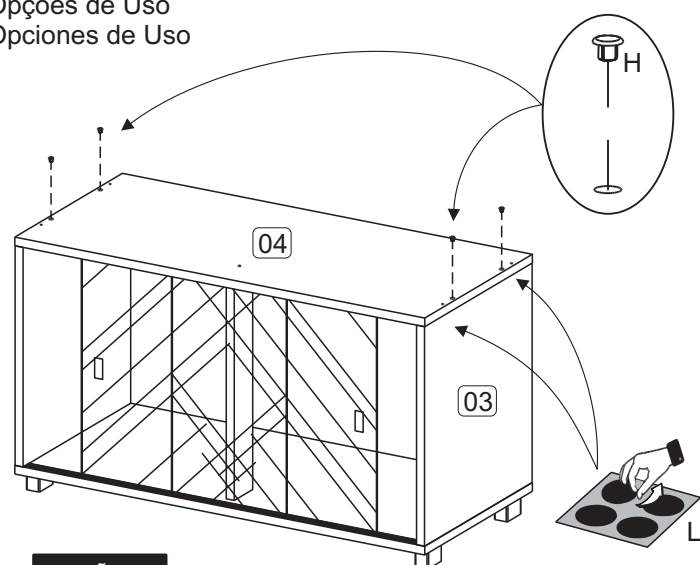


UTILIZAR SOMENTE NOS MÓDULOS INFERIORES
UTILIZE SOLAMENTE EN MÓDULOS INFERIORES

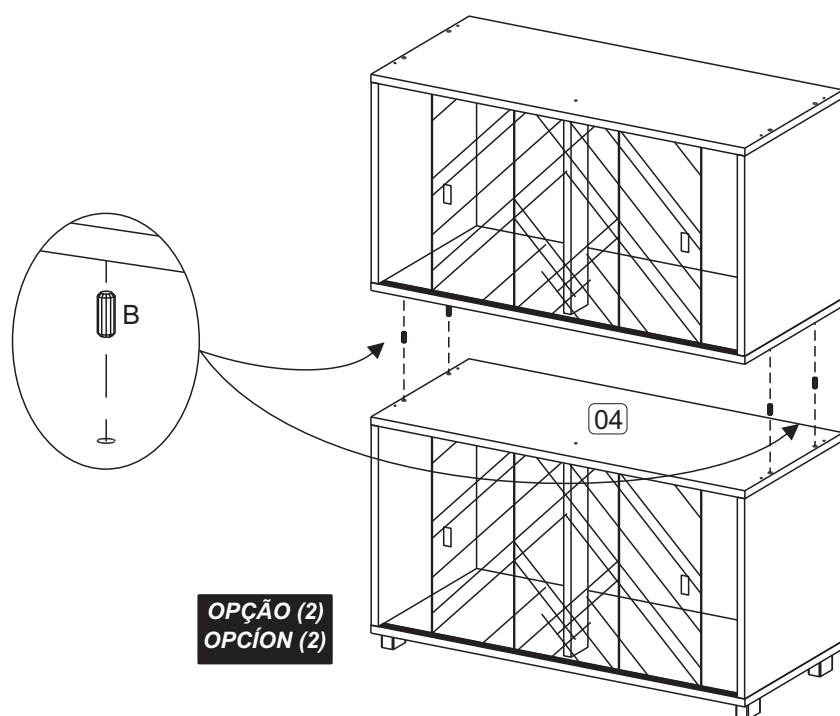
MONTAGEM
MONTAJE



Opções de Uso
Opciones de Uso



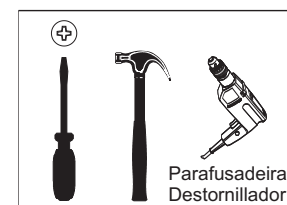
OPÇÃO (1)
OPCIÓN (1)



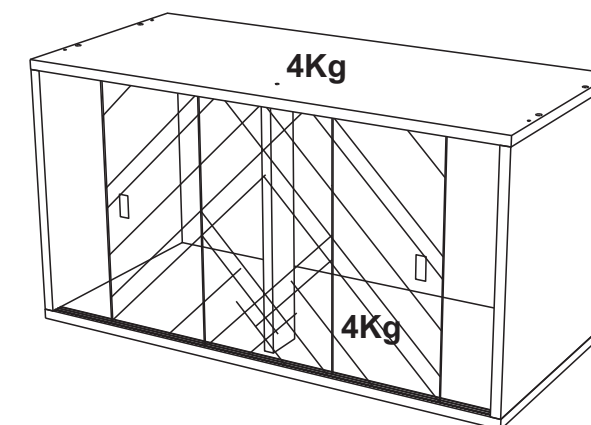
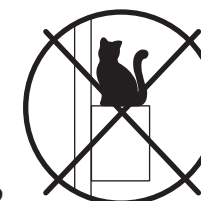
OPÇÃO (2)
OPCIÓN (2)



BCB10



Ferramentas necessárias
(não fornecidas)
Herramientas necesarias
(no se incluye con el producto)



8 kg
Peso Máximo suportado pelo produto
Peso Máximo suportado por el producto

ATENÇÃO!!!

1. Parabéns, você está adquirindo um produto com a qualidade BRV Móveis.
2. Antes de iniciar a montagem ler e observar atentamente este manual.
3. **Importante!!!** Para que o produto não perca a garantia solicitamos observar atentamente as orientações de montagem como: fixação do produto na parede, colocação de cola em locais específicos e necessários, o peso suportado pelo produto, etc...
4. Caso não sinta segurança em realizar a montagem deste produto, contatar um profissional capacitado mais próximo de você.
5. Aconselhamos utilizar a embalagem para forrar o chão a fim de não danificar o produto.
6. Antes de utilizar o produto verifique se ele está corretamente fixado na parede.
7. Tenha o cuidado para que animais domésticos não pulem, nem se apoiem, sobre o produto instalado na parede, pois desta forma irá extrapolar o peso suportado por ele.
8. Nunca deixe crianças se pendurarem, nem se apoiarem, em qualquer produto instalado na parede.
9. A BRV Móveis não se responsabilizará por produtos onde não tenham sido observados os itens acima.

LIMPEZA:

1. Pano levemente umedecido com água, seguido de pano seco.
2. Não utilizar produtos químicos ou abrasivos.

ATENCIÓN!!!

1. Felicitaciones, usted está recibiendo un producto de calidad BRV Muebles.
2. Antes de comenzar el montaje, lea estas instrucciones cuidadosamente.
3. **Importante!!!** Para que el producto no pierda la garantía pedimos que lea atentamente las instrucciones, principalmente la fijación del producto en una pared, colocación de cola en local específico y necesario, el peso soportado por el producto, etc...
4. Si usted no se siente seguro en hacer el montaje de este producto, póngase en contacto con un profesional cerca de usted.
5. Se recomienda utilizar la caja de cartón para cubrir el piso para no dañar el producto.
6. Antes de utilizar el producto asegúrese de que esté correctamente fijado a la pared.
7. Tener cuidado de que las mascotas no saltan, y no si apoyen, en el producto instalado en la pared, porque de esta manera vai exceder el peso soportado por él.
8. Nunca permita que los niños se cuelguen, y se apoyen, en cualquier producto instalado en la pared.
9. La BRV Muebles no es responsable por los productos en que no hayan sido observados los puntos anteriores.

LIMPIEZA:

1. Solamente usar un paño húmedo y jabón neutro.
2. No utilice productos químicos o abrasivos.