

# POZZA



PMJ 03



Rua Fioravante Pozza, 404-i - Bento gonçalves, RS - Brasil

### Atenção!

- Parabéns, você está adquirindo um produto com a qualidade Pozza.
- **IMPORTANTE!** Para que o produto não perca a garantia, solicitamos observar atentamente as orientações de montagem.
- Aconselhamos utilizar a embalagem para forrar o chão, afim de não danificar o produto.

### Attention!

- Congratulations, you are acquiring a product with Pozza quality.
- **IMPORTANT!** In order to keep the guarantee of the product, we request to carefully observe the assembly instructions.
- We advise to use the package to protect the floor in order to prevent damages.

### Atención!

- Felicitaciones, usted está adquiriendo un producto con la calidad Pozza.
- **IMPORTANTE!** Para que el producto no pierda la garantía, pedimos que lea atentamente las instrucciones.
- Si recomienda utilizar la caja de cartón para cubrir el piso de tal manera que no se dañe el producto.

### Limpeza

- Para manutenção e melhor conservação do produto cromado, não se deve deixar a superfície exposta à umidade e ao acúmulo de pó.
- Não utilizar panos úmidos, produtos químicos e materiais ásperos na limpeza. A cada 30 dias limpar o produto com flanela e aplicar cera de polir.

### Cleaning

- For maintenance and better preservation of the chrome product, the surface must not be exposed to humidity and to the accumulation of dust.
- Do not use damp cloths, chemicals and rough materials for cleaning. Every 30 days, clean the product with flannel and apply polishing wax.

### Limpieza

- Para el mantenimiento y mejor conservación del producto cromo no se debe dejar la superficie expuesta a la humedad ya la acumulación de polvo.
- No utilizar paño húmedo, productos químicos y materias ásperas en la limpieza. Cada 30 días limpiar el producto con franela y aplicar cera de pulir.

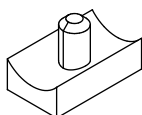
### Ferragens Hardwares Herrajes

A-



EF 000824 X 6  
4,5 X 30 CP PRETO

B-



Ponteiras x 6  
Plastic tips x 6  
Puntas x 6

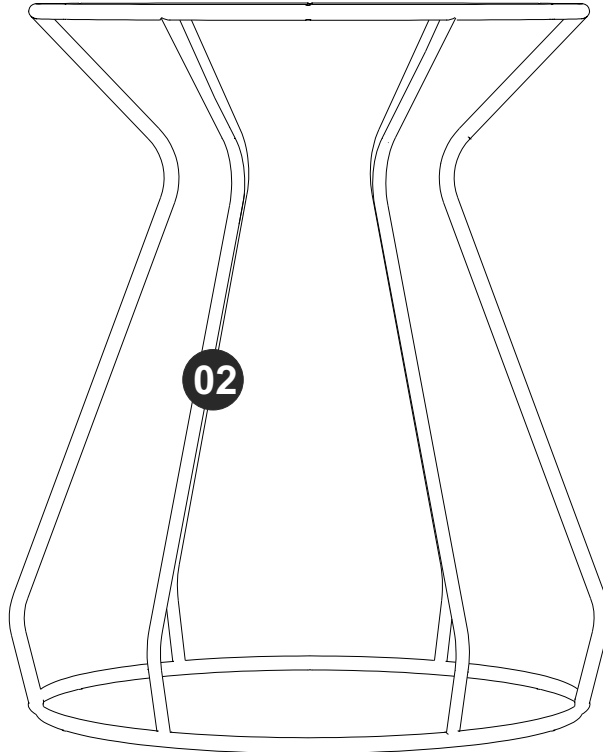
C-



GIZ x 01  
CHALK x 01  
TIZA x 01

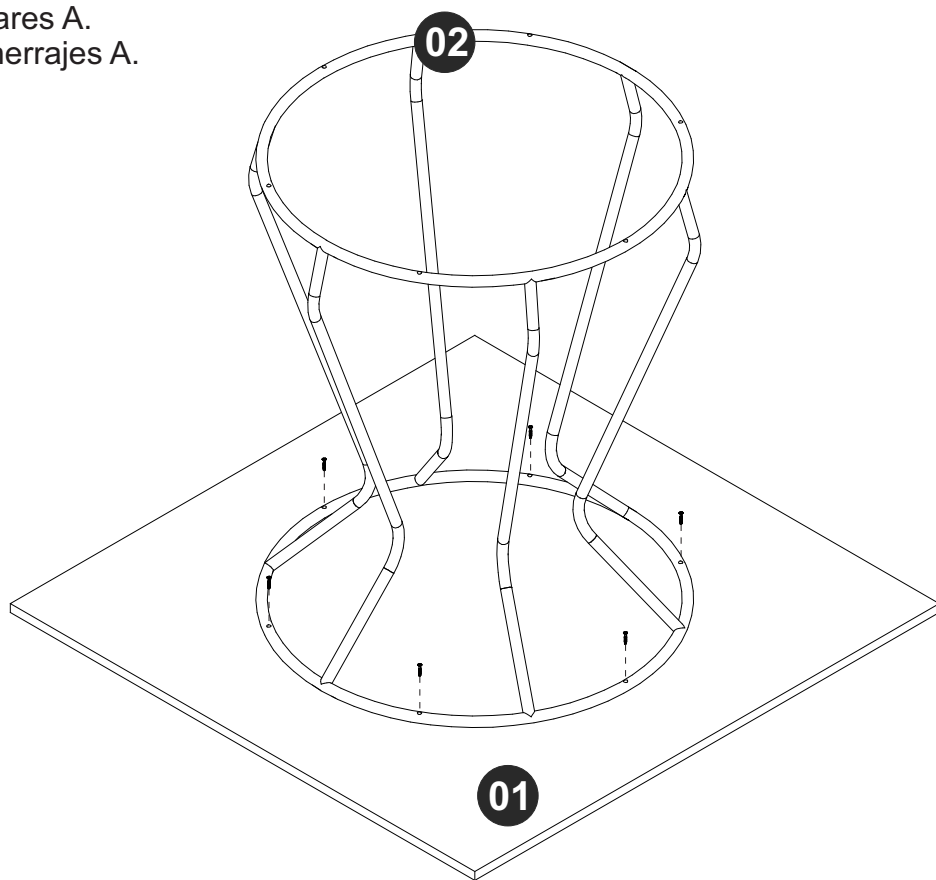
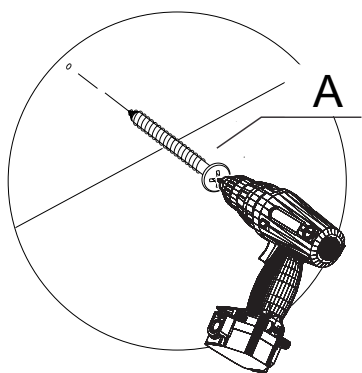
# Peças Pieces Piezas

| PEÇA | DESCRIÇÃO          | QUANT. | PART | DESCRIPTION          | QTY | PIEZA | DESCRIPCIÓN                   | CANTIDAD |
|------|--------------------|--------|------|----------------------|-----|-------|-------------------------------|----------|
| 001  | TAMPO              | 1      | 001  | TOP                  | 1   | 001   | TAPA                          | 1        |
| 002  | ESTRUTURA METÁLICA | 1      | 002  | LEFT METAL STRUCTURE | 1   | 002   | ESTRUCTURA METÁLICA IZQUIERDA | 1        |



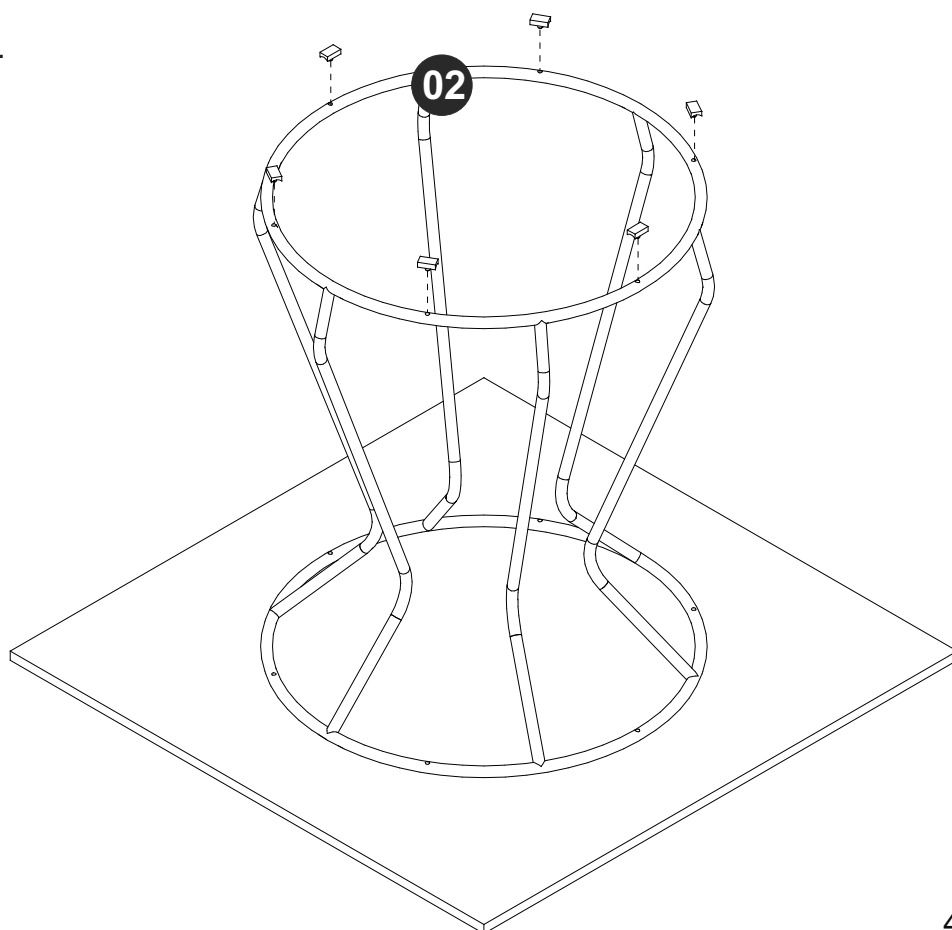
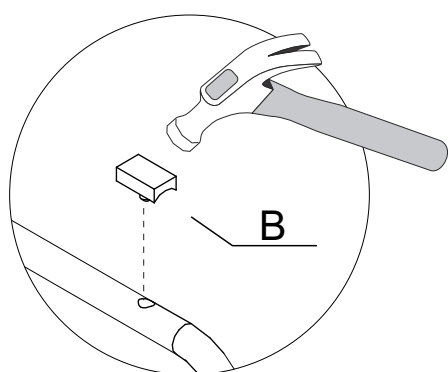
PASSO 1 / STEP 1 / PASO 1

Fixe as peças 01 e 02 utilizando a ferragem A.  
Attach pieces 01 and 02 using hardware A.  
Fije las piezas 01 y 02 utilizando los herrajes A.



PASSO 2 / STEP 2 / PASO 2

Encaixe a ferragem B na peça 02.  
Fit hardware B into piece 02.  
Junte el herraje B en la pieza 02.



PASSO 3 / STEP 3 / PASO 3

Utilize o giz para dar o acabamento final ao produto.

Use the chalk to give the final finish on the product.

Utilice la tiza para dar el acabado final al producto.

