

POZZA



PMJ 01



Rua Fioravante Pozza, 404-i - Bento gonçaves, RS - Brasil

Atenção!

- Parabéns, você está adquirindo um produto com a qualidade Pozza.
- **IMPORTANTE!** Para que o produto não perca a garantia, solicitamos observar atentamente as orientações de montagem.
- Aconselhamos utilizar a embalagem para forrar o chão, afim de não danificar o produto.

Attention!

- Congratulations, you are acquiring a product with Pozza quality.
- **IMPORTANT!** In order to keep the guarantee of the product, we request to carefully observe the assembly instructions.
- We advise to use the package to protect the floor in order to prevent damages.

Atención!

- Felicitaciones, usted está adquiriendo un producto con la calidad Pozza.
- **IMPORTANTE!** Para que el producto no pierda la garantía, pedimos que lea atentamente las instrucciones.
- Si recomienda utilizar la caja de cartón para cubrir el piso de tal manera que no se dañe el producto.

Limpeza

- Para manutenção e melhor conservação do produto cromado, não se deve deixar a superfície exposta à umidade e ao acúmulo de pó.
- Não utilizar panos úmidos, produtos químicos e materiais ásperos na limpeza. A cada 30 dias limpar o produto com flanela e aplicar cera de polir.

Cleaning

- For maintenance and better preservation of the chrome product, the surface must not be exposed to humidity and to the accumulation of dust.
- Do not use damp cloths, chemicals and rough materials for cleaning. Every 30 days, clean the product with flannel and apply polishing wax.

Limpieza

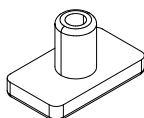
- Para el mantenimiento y mejor conservación del producto cromo no se debe dejar la superficie expuesta a la humedad ya la acumulación de polvo.
- No utilizar paño húmedo, productos químicos y materias ásperas en la limpieza. Cada 30 días limpiar el producto con franela y aplicar cera de pulir.

Ferragens Hardwares Herrajes



EF 000818 X 4
4,5 X 30 CF PRETO

B-



Ponteiras x 4
Plastic tips x 4
Puntas x 4

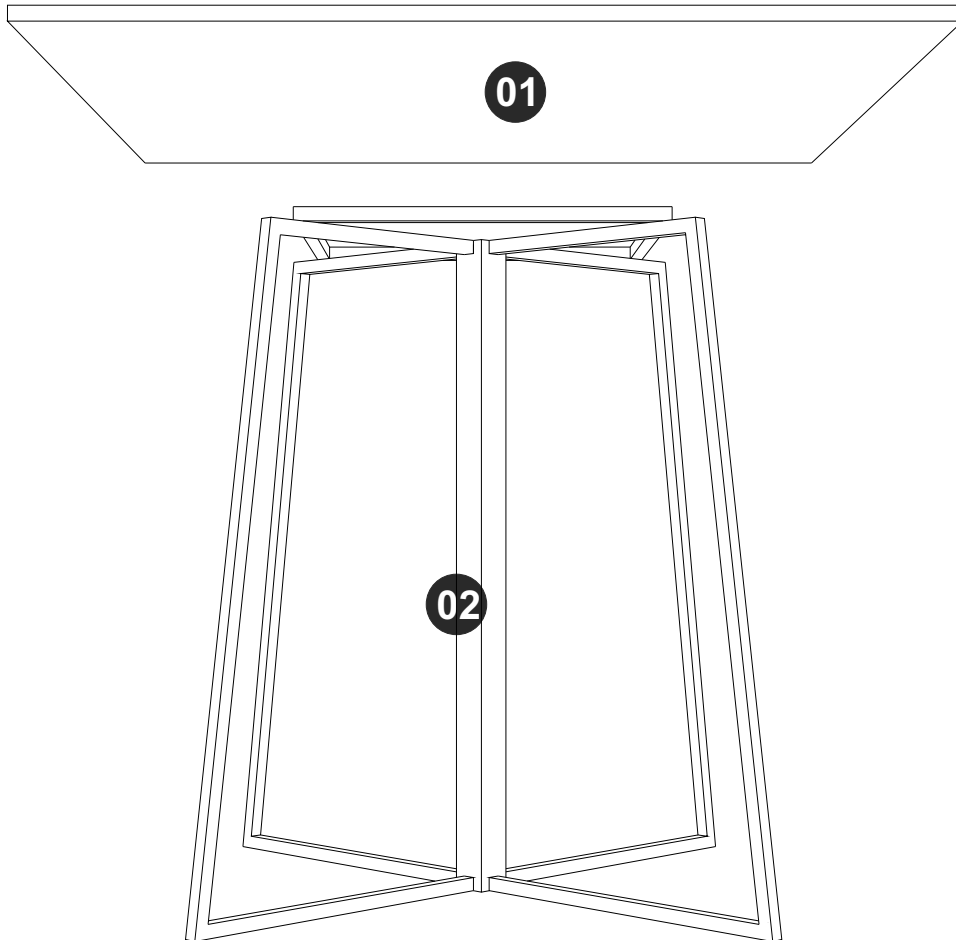
C-



GIZ x 01
CHALK x 01
TIZA x 01

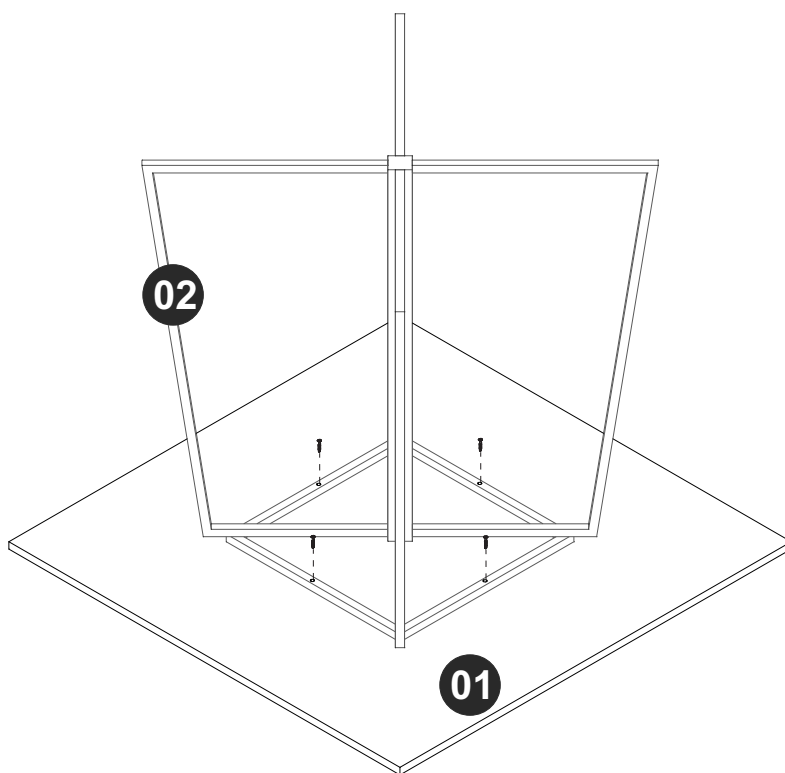
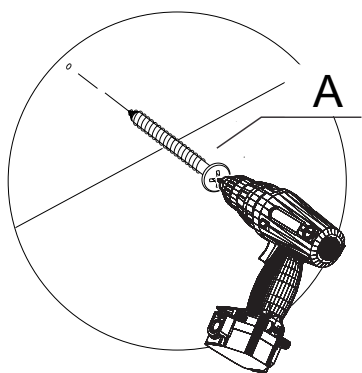
Peças
Pieces
Piezas

PEÇA	DESCRIÇÃO	QUANT.	PART DESCRIPTION	QTY	PIEZA	DESCRIPCIÓN	CANTIDAD
001	TAMPO	1	001 TOP	1	001	TAPA	1
002	ESTRUTURA METÁLICA	1	002 LEFT METAL STRUCTURE	1	002	ESTRUCTURA METÁLICA IZQUIERDA	1



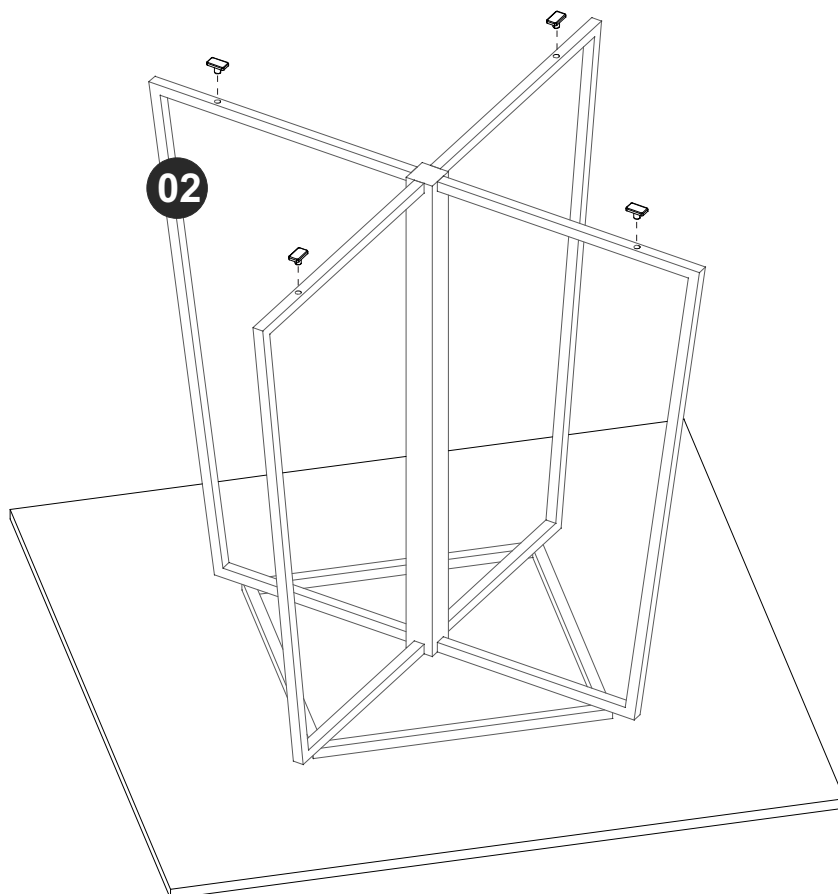
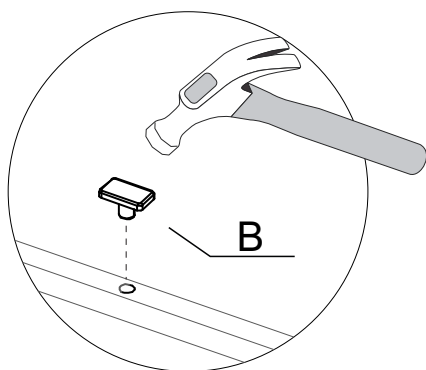
PASSO 1 / STEP 1 / PASO 1

Fixe as peças 01 e 02 utilizando a ferragem A.
Attach pieces 01 and 02 using hardware A.
Fije las piezas 01 y 02 utilizando los herrajes A.



PASSO 2 / STEP 2 / PASO 2

Encaixe a ferragem B na peça 02.
Fit hardware B into piece 02.
Junte el herraje B en la pieza 02.



PASSO 3 / STEP 3 / PASO 3

Utilize o giz para dar o acabamento final ao produto.

Use the chalk to give the final finish on the product.

Utilice la tiza para dar el acabado final al producto.

