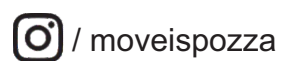


# POZZA



PML 01

PML 02



/ moveispozza



/ moveispozza

Rua Fioravante Pozza, 404-i - Bento gonçalves, RS - Brasil

### Atenção!

- Parabéns, você está adquirindo um produto com a qualidade Pozza.
- **IMPORTANTE!** Para que o produto não perca a garantia, solicitamos observar atentamente as orientações de montagem.
- Aconselhamos utilizar a embalagem para forrar o chão, afim de não danificar o produto.

### Attention!

- Congratulations, you are acquiring a product with Pozza quality.
- **IMPORTANT!** In order to keep the guarantee of the product, we request to carefully observe the assembly instructions.
- We advise to use the package to protect the floor in order to prevent damages.

### Atención!

- Felicitaciones, usted está adquiriendo un producto con la calidad Pozza.
- **IMPORTANTE!** Para que el producto no pierda la garantía, pedimos que lea atentamente las instrucciones.
- Si recomienda utilizar la caja de cartón para cubrir el piso de tal manera que no se dañe el producto.

### Limpeza

- Para manutenção e melhor conservação do produto cromado, não se deve deixar a superfície exposta à umidade e ao acúmulo de pó.
- Não utilizar panos úmidos, produtos químicos e materiais ásperos na limpeza. A cada 30 dias limpar o produto com flanela e aplicar cera de polir.

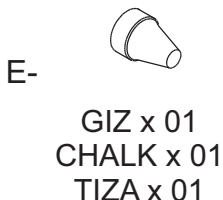
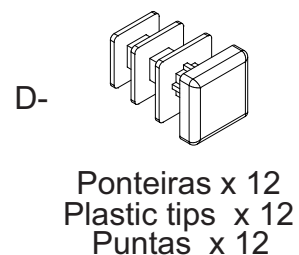
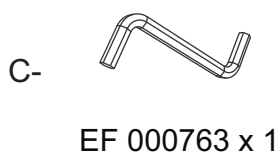
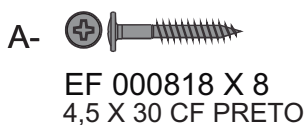
### Cleaning

- For maintenance and better preservation of the chrome product, the surface must not be exposed to humidity and to the accumulation of dust.
- Do not use damp cloths, chemicals and rough materials for cleaning. Every 30 days, clean the product with flannel and apply polishing wax.

### Limpieza

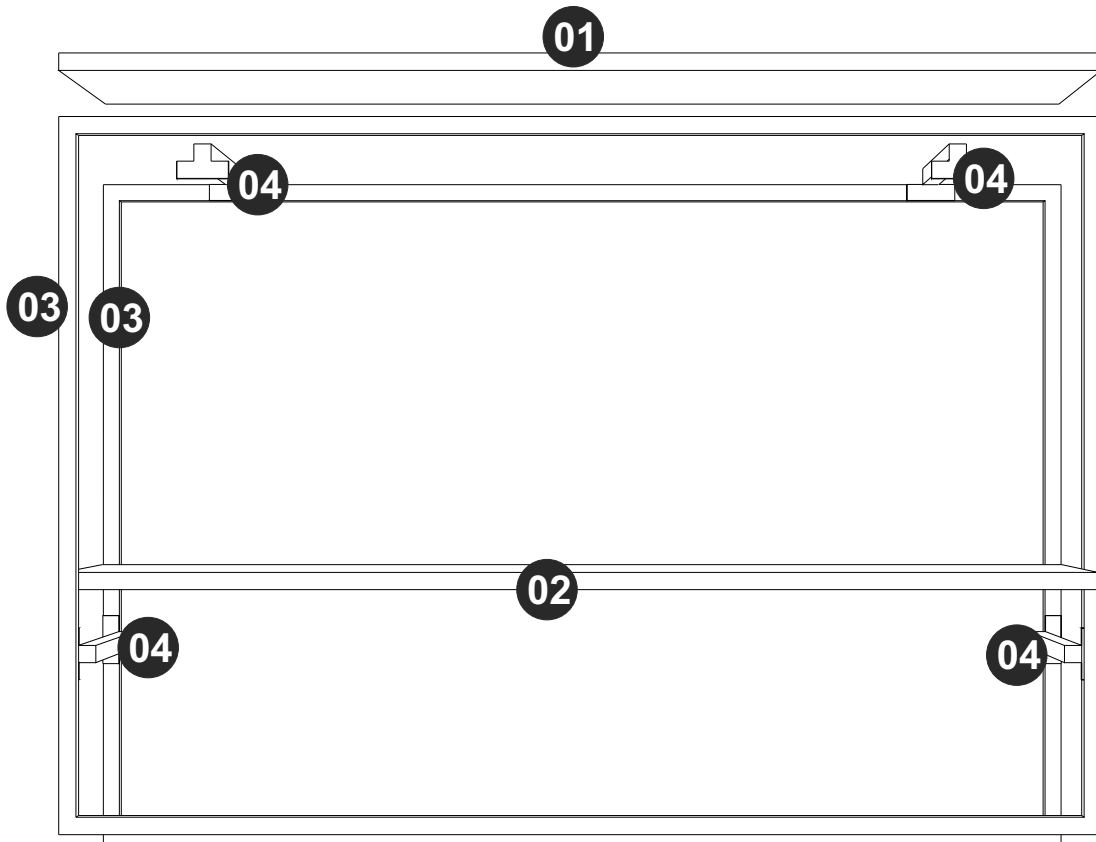
- Para el mantenimiento y mejor conservación del producto cromo no se debe dejar la superficie expuesta a la humedad ya la acumulación de polvo.
- No utilizar paño húmedo, productos químicos y materias ásperas en la limpieza. Cada 30 días limpiar el producto con franela y aplicar cera de pulir.

### Ferragens Hardwares Herrajes

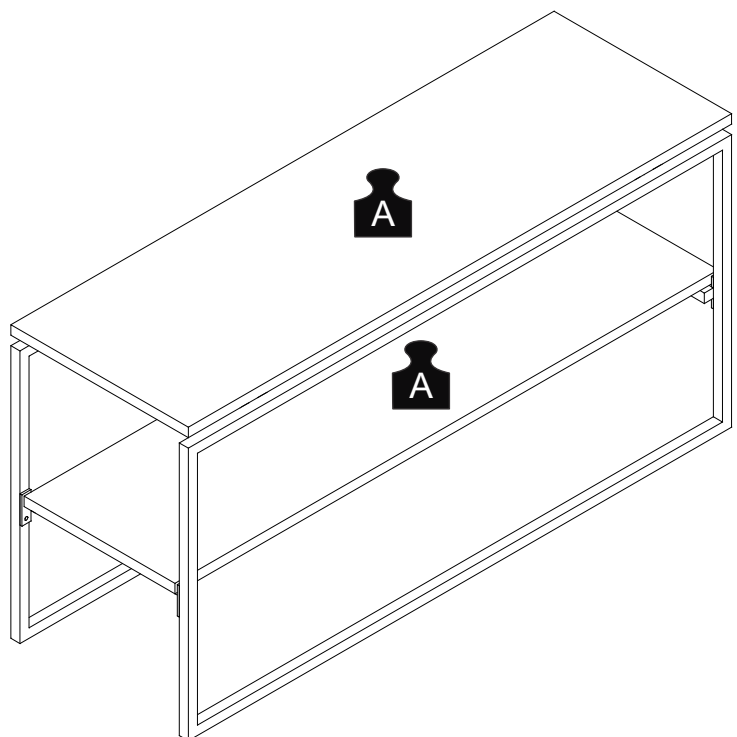


## Peças / Pieces / Piezas

PEÇA	DESCRIÇÃO	QUANT.	PART	DESCRIPTION	QTY	PIEZA	DESCRIPCIÓN	CANTIDAD
001	TAMPO	1	001	TOP	1	001	TAPA	1
002	PRATELEIRA	1	002	SHELF	1	002	REPISA	1
003	ESTRUTURA METÁLICA	2	003	METAL STRUCTURE	2	003	ESTRUCTURA METÁLICA	2
004	TRAVESSA	4	004	TRAVERSE	4	004	TRAVESAÑO	4



**A** = 50 KG - 110.23 LB

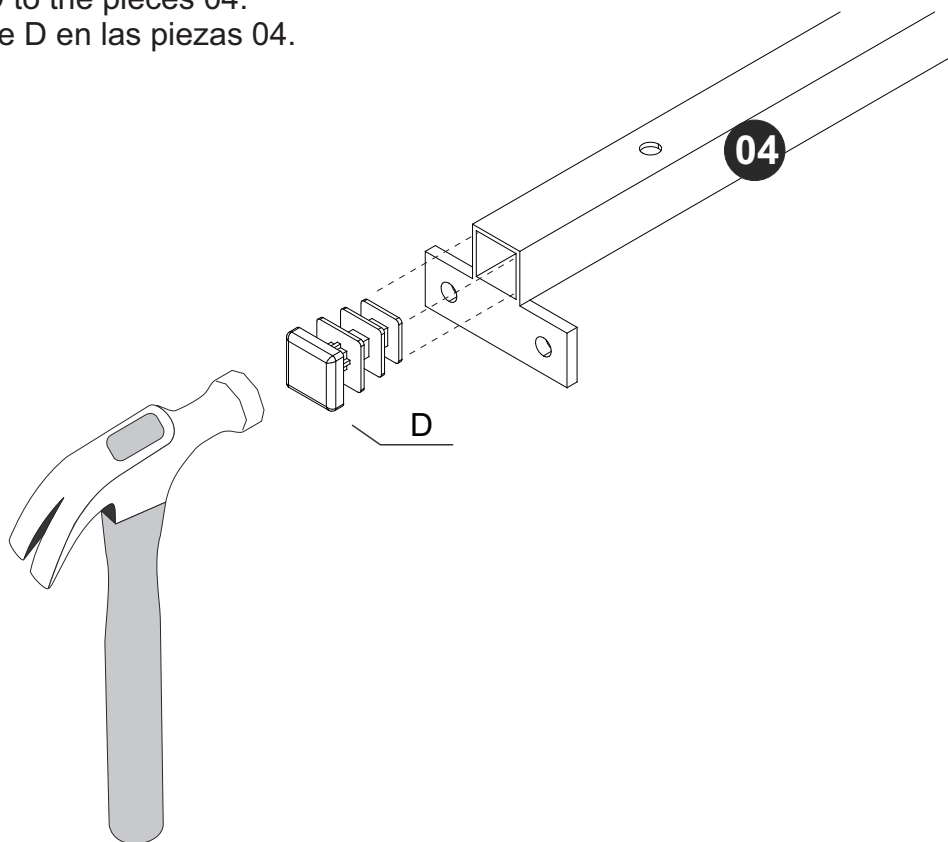


PASSO 1 / STEP 1 / PASO 1

Encaixe a ferragem D nas peças 04.

Fit hardware D to the pieces 04.

Junte el herraje D en las piezas 04.

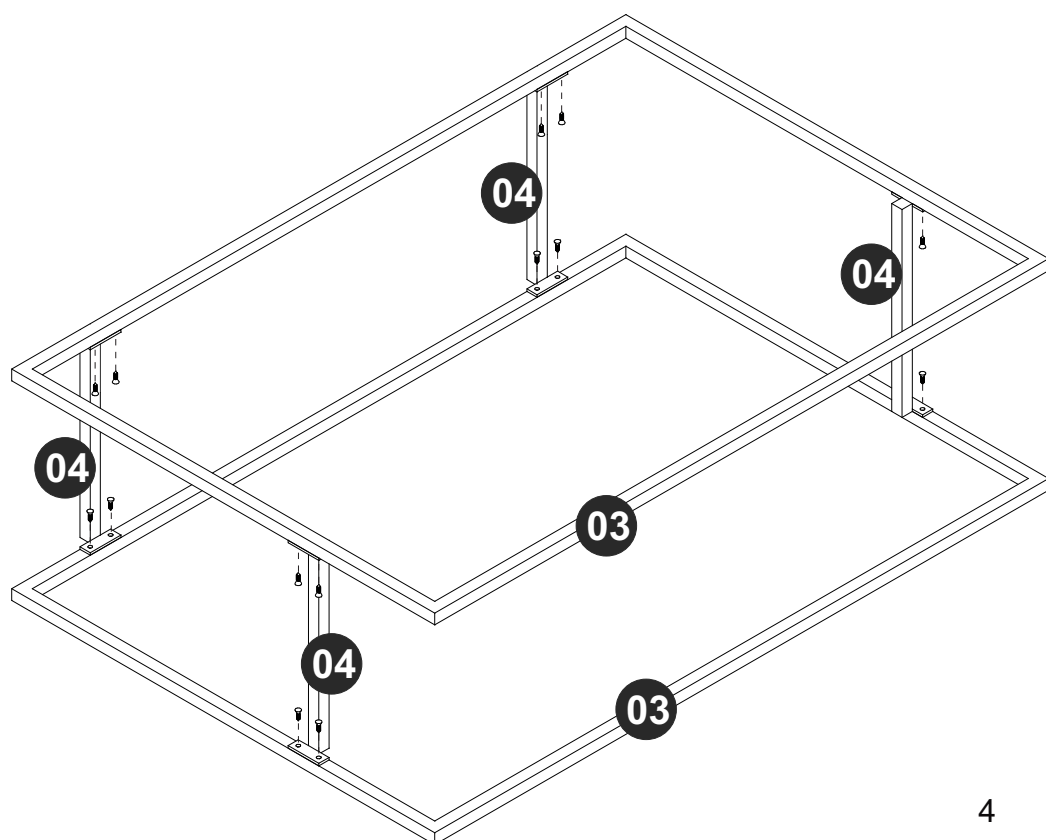
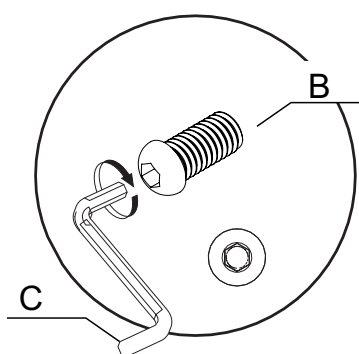


PASSO 2 / STEP 2 / PASO 2

Fixe as peças 03 e 04 utilizando as ferragens B e C.

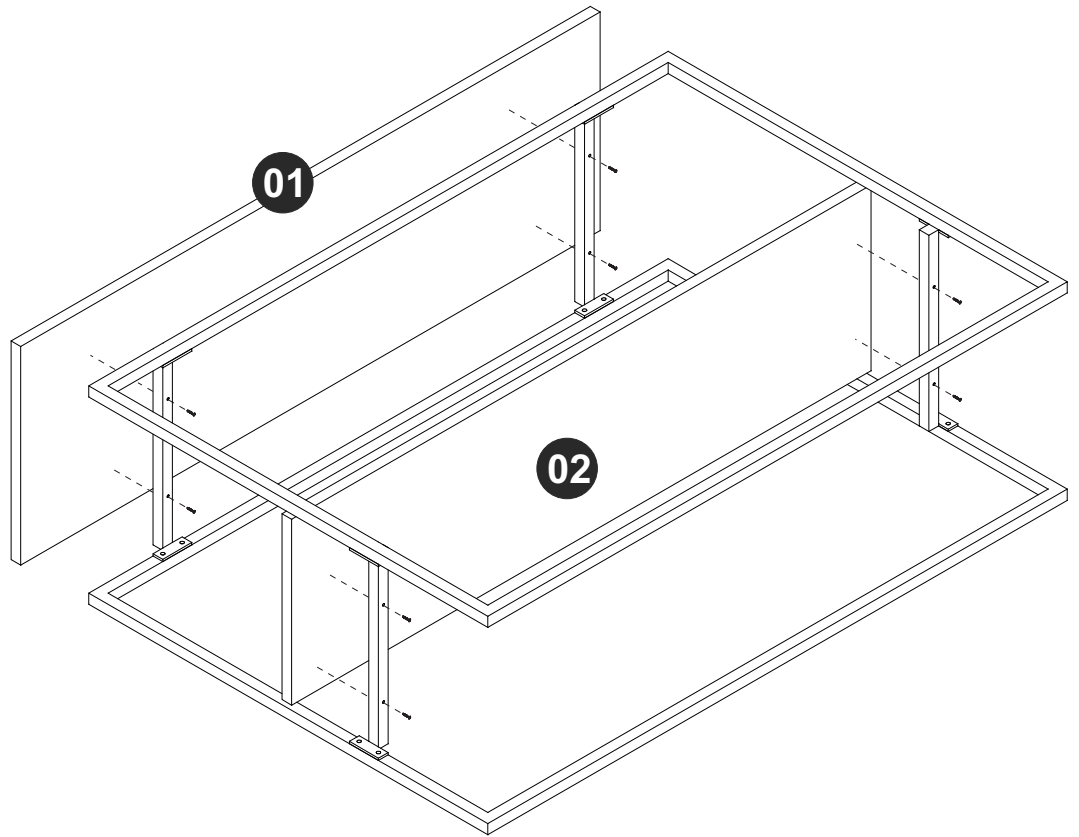
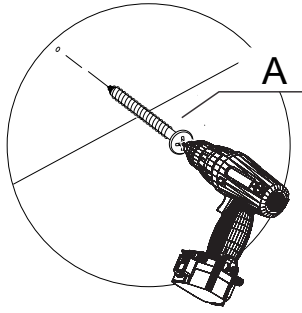
Attach pieces 03 and 04 using hardware B and C.

Fije las piezas 03 y 04 utilizando los herrajes B y C.



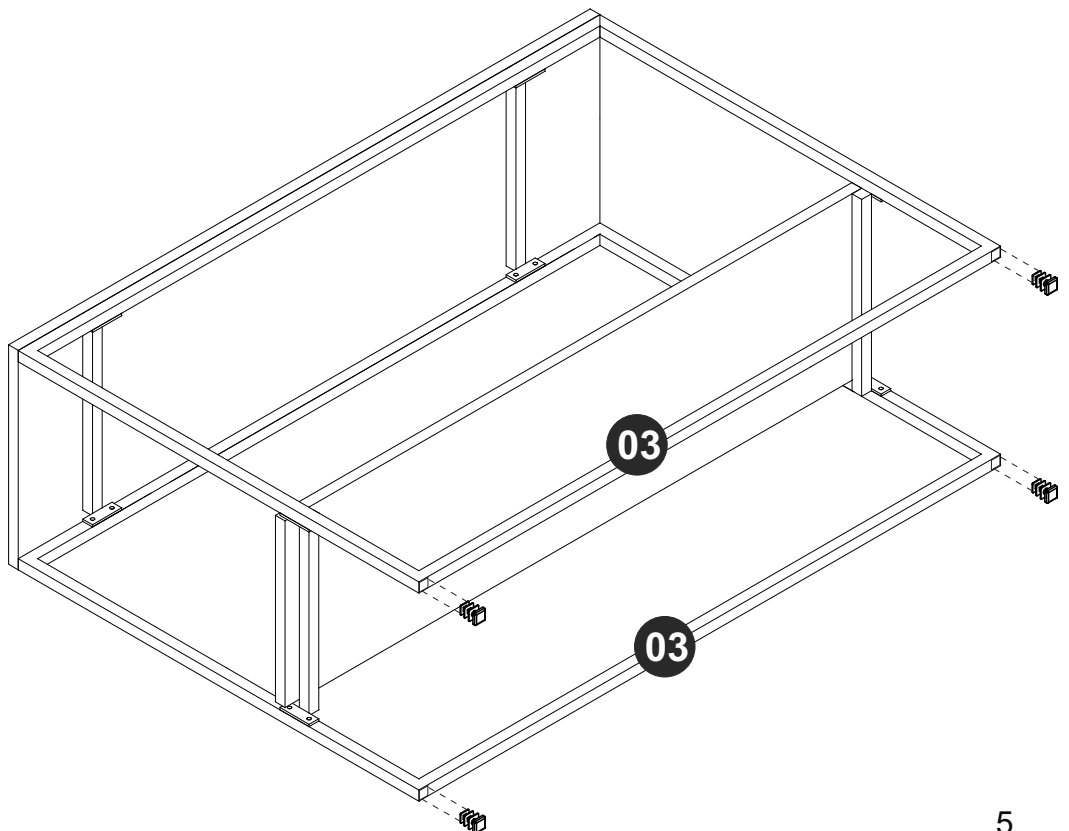
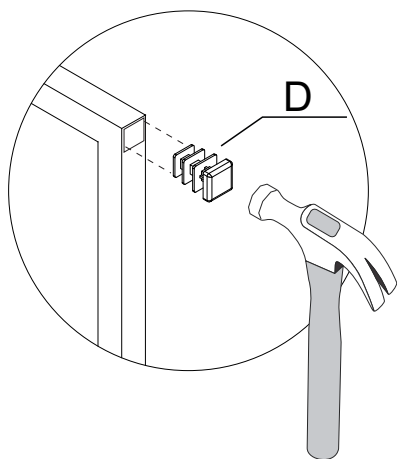
PASSO 3 / STEP 3 / PASO 3

Fixe as peças 01 e 02 ao móvel montado utilizando a ferragem A.  
Attach pieces 01 and 02 at the assembled furniture using hardware A.  
Fije las piezas 01 y 02 al mueble armado utilizando el herraje A.



PASSO 4 / STEP 4 / PASO 4

Encaixe a ferragem D nas peças 03.  
Fit hardware D into pieces 03.  
Junte el herraje D en las piezas 03.

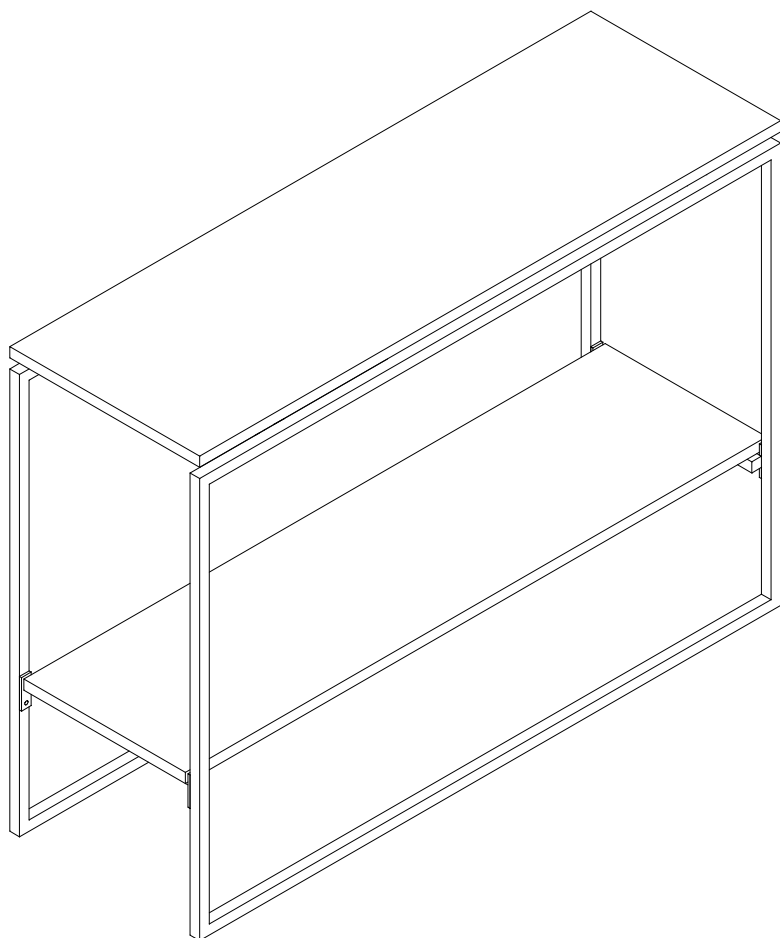
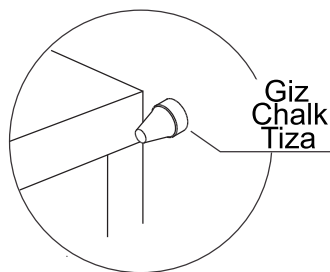


**PASSO 5 / STEP 5 / PASO 5**

Utilize o giz para dar o acabamento final ao produto.

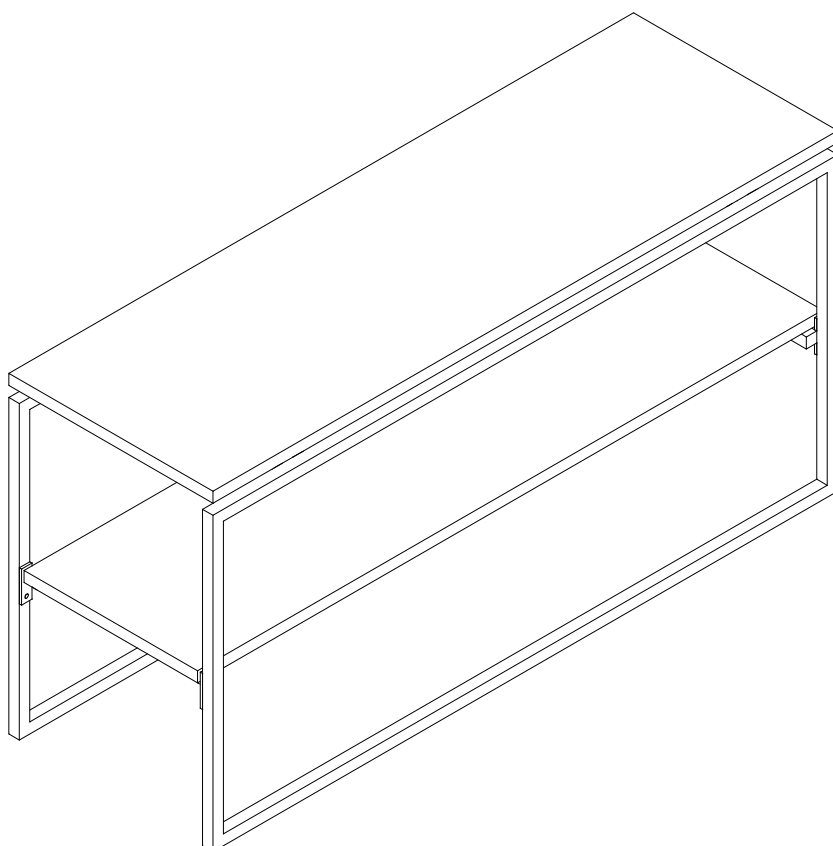
Use the chalk to give the final finish on the product.

Utilice la tiza para dar el acabado final al producto.



**PML 01**

**PML 02**

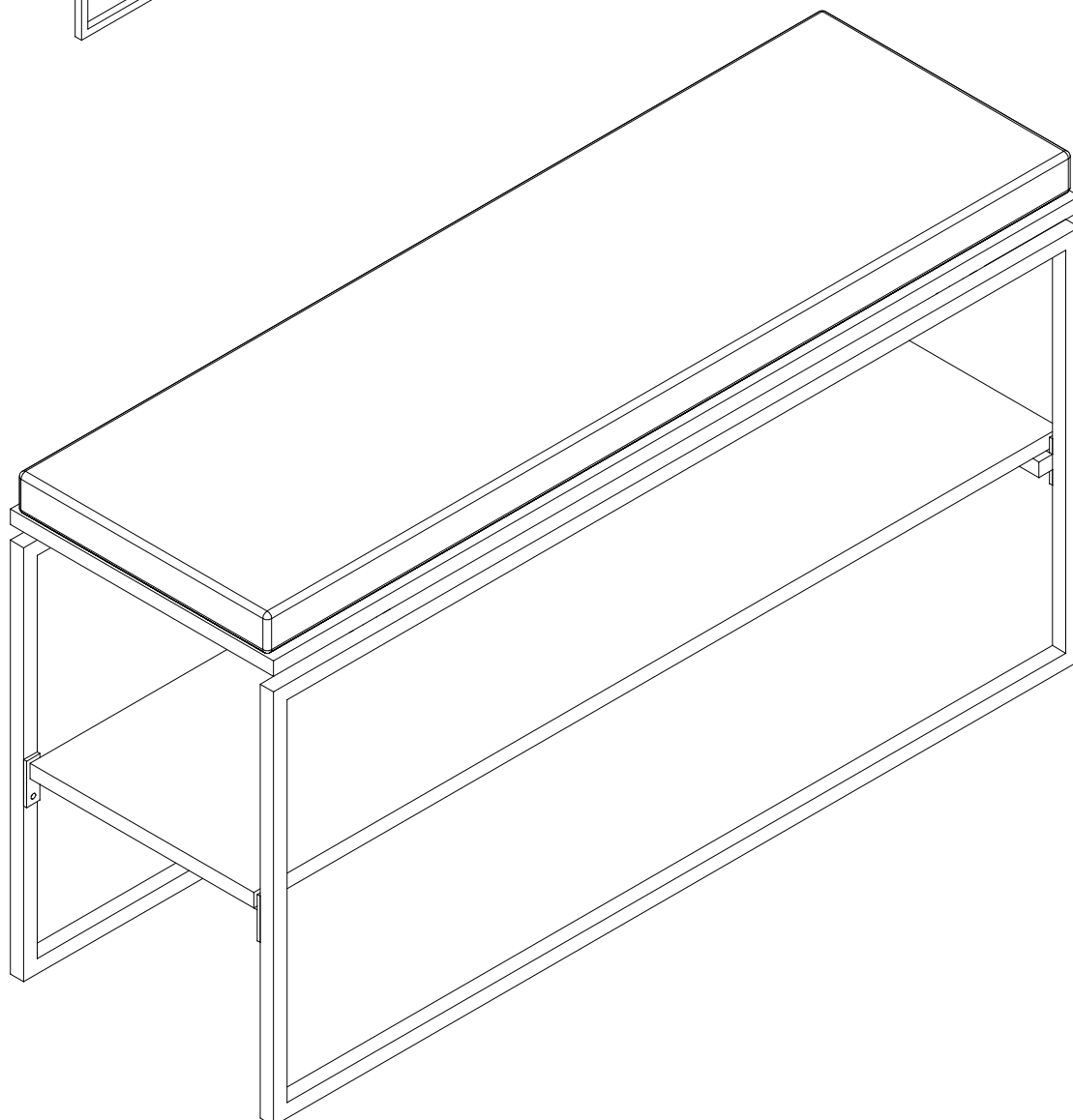
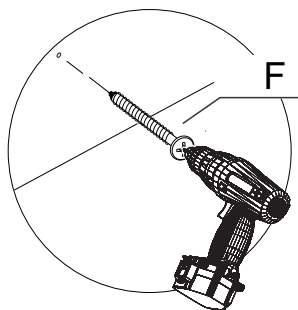
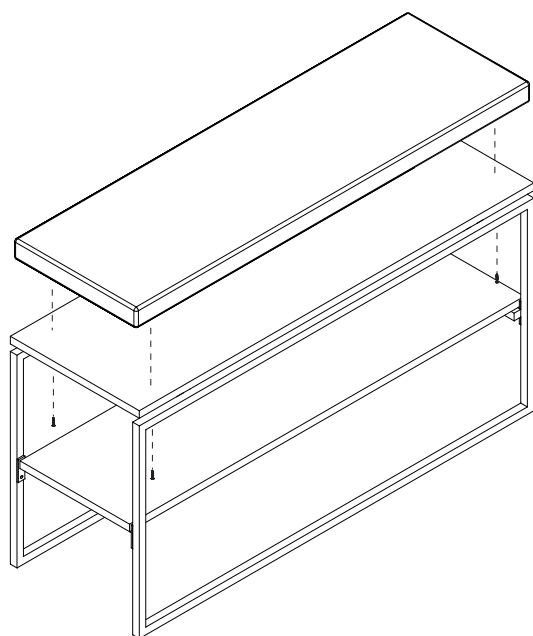


# PML03

Na compra do PML03 fixe a almofada ao móvel montado utilizando a ferragem F.

When purchasing PML03 attach the pillow at the assembled furniture using hardware F.

Al comprar el PML03 fije la almohadilla al mueble armado utilizando el herraje F.



# PML04

Na compra do PML04 fixe a almofada ao móvel montado utilizando a ferragem F.

When purchasing PML04 attach the pillow at the assembled furniture using hardware F.

Al comprar el PML04 fije la almohadilla al mueble armado utilizando el herraje F.

