

POZZA



PML 01

PML 02

PML 03

PML 04



Rua Fioravante Pozza, 404-i - Bento gonçalves, RS - Brasil

Atenção!

- Parabéns, você está adquirindo um produto com a qualidade Pozza.
- **IMPORTANTE!** Para que o produto não perca a garantia, solicitamos observar atentamente as orientações de montagem.
- Aconselhamos utilizar a embalagem para forrar o chão, afim de não danificar o produto.

Attention!

- Congratulations, you are acquiring a product with Pozza quality.
- **IMPORTANT!** In order to keep the guarantee of the product, we request to carefully observe the assembly instructions.
- We advise to use the package to protect the floor in order to prevent damages.

Atención!

- Felicitaciones, usted está adquiriendo un producto con la calidad Pozza.
- **IMPORTANTE!** Para que el producto no pierda la garantía, pedimos que lea atentamente las instrucciones.
- Si recomienda utilizar la caja de cartón para cubrir el piso de tal manera que no se dañe el producto.

Limpeza

- Para manutenção e melhor conservação do produto cromado, não se deve deixar a superfície exposta à umidade e ao acúmulo de pó.
- Não utilizar panos úmidos, produtos químicos e materiais ásperos na limpeza. A cada 30 dias limpar o produto com flanela e aplicar cera de polir.

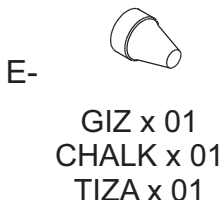
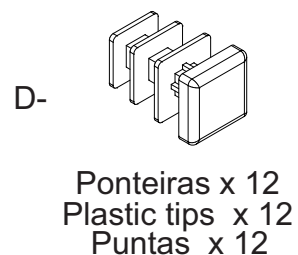
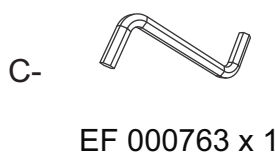
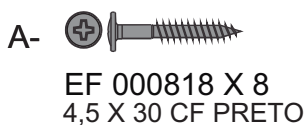
Cleaning

- For maintenance and better preservation of the chrome product, the surface must not be exposed to humidity and to the accumulation of dust.
- Do not use damp cloths, chemicals and rough materials for cleaning. Every 30 days, clean the product with flannel and apply polishing wax.

Limpieza

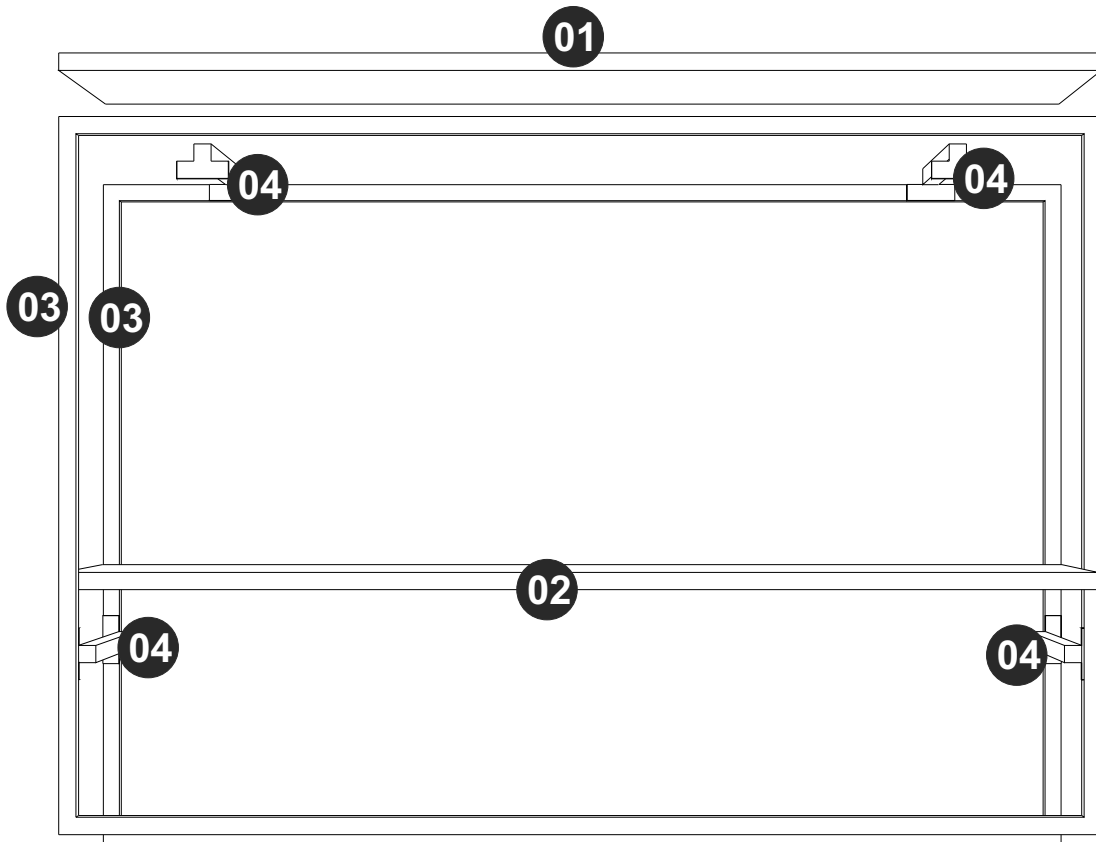
- Para el mantenimiento y mejor conservación del producto cromo no se debe dejar la superficie expuesta a la humedad ya la acumulación de polvo.
- No utilizar paño húmedo, productos químicos y materias ásperas en la limpieza. Cada 30 días limpiar el producto con franela y aplicar cera de pulir.

Ferragens Hardwares Herrajes

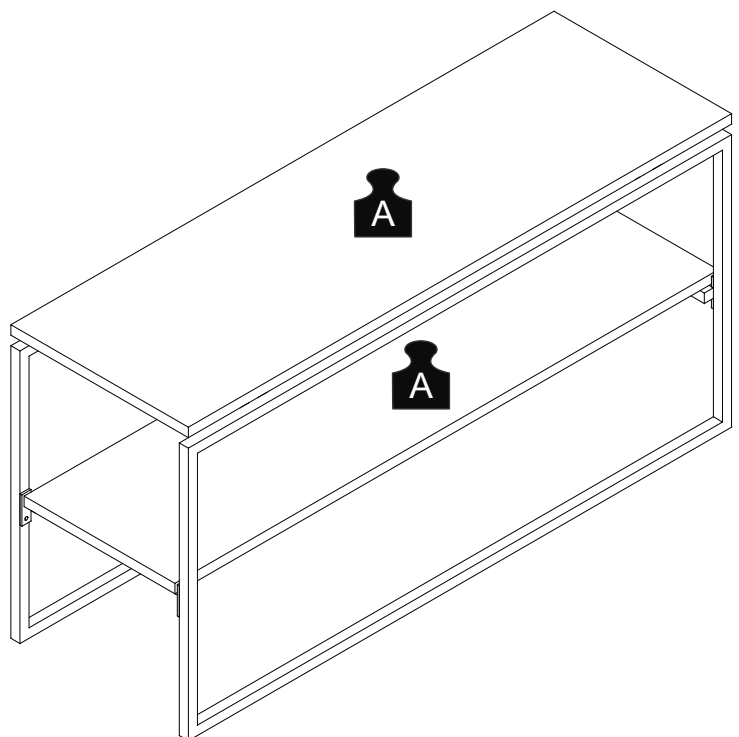


Peças / Pieces / Piezas

PEÇA	DESCRIÇÃO	QUANT.	PART	DESCRIPTION	QTY	PIEZA	DESCRIPCIÓN	CANTIDAD
001	TAMPO	1	001	TOP	1	001	TAPA	1
002	PRATELEIRA	1	002	SHELF	1	002	REPISA	1
003	ESTRUTURA METÁLICA	2	003	METAL STRUCTURE	2	003	ESTRUCTURA METÁLICA	2
004	TRAVESSA	4	004	TRAVERSE	4	004	TRAVESAÑO	4



A = 50 KG - 110.23 LB

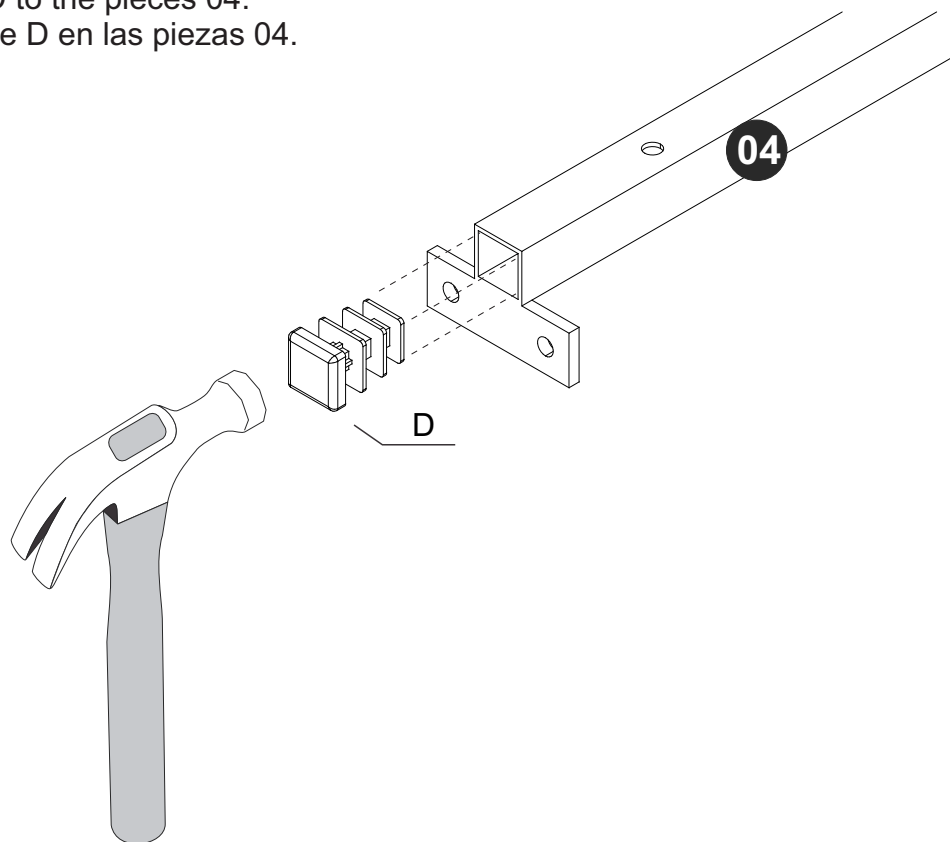


PASSO 1 / STEP 1 / PASO 1

Encaixe a ferragem D nas peças 04.

Fit hardware D to the pieces 04.

Junte el herraje D en las piezas 04.

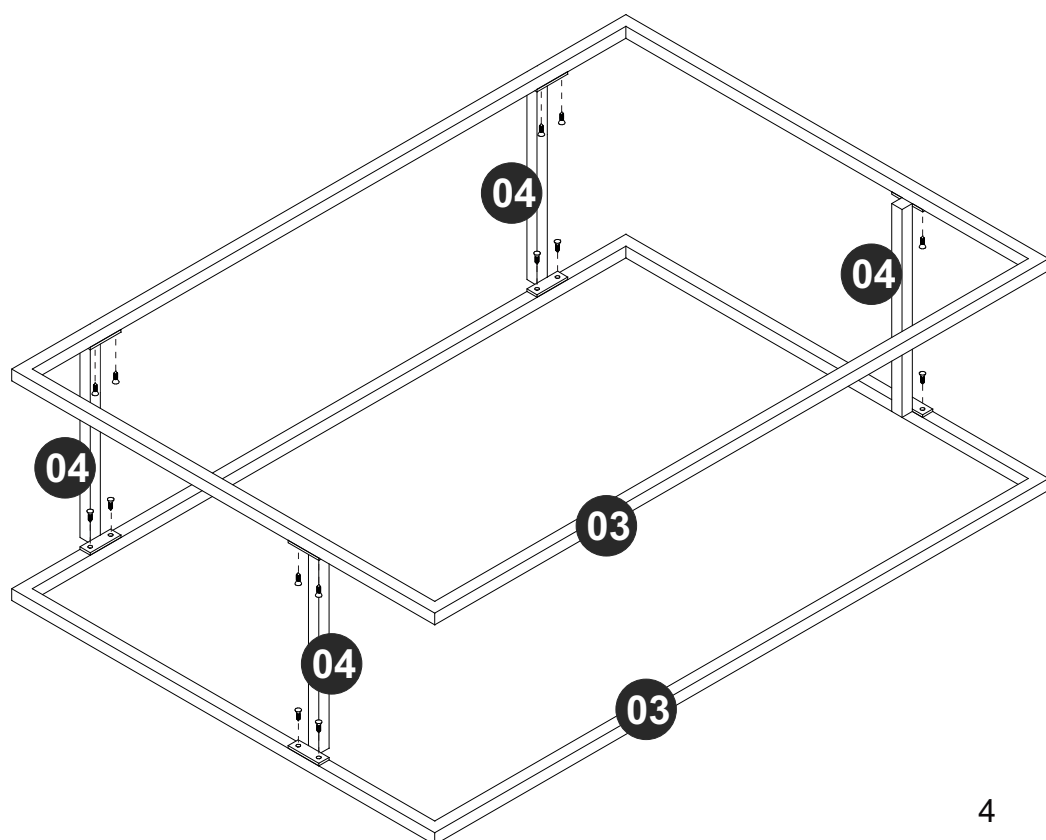
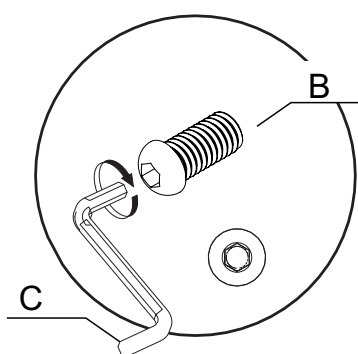


PASSO 2 / STEP 2 / PASO 2

Fixe as peças 03 e 04 utilizando as ferragens B e C.

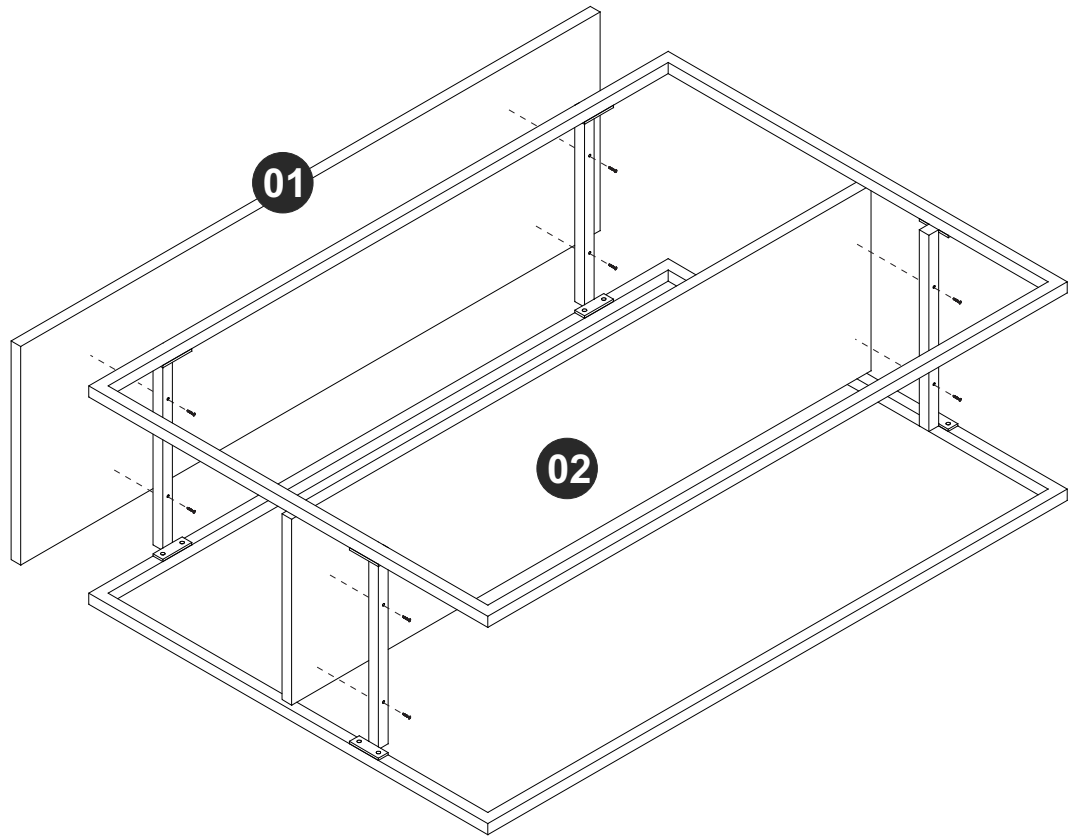
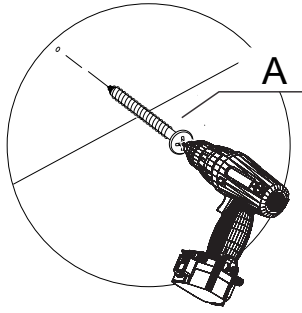
Attach pieces 03 and 04 using hardware B and C.

Fije las piezas 03 y 04 utilizando los herrajes B y C.



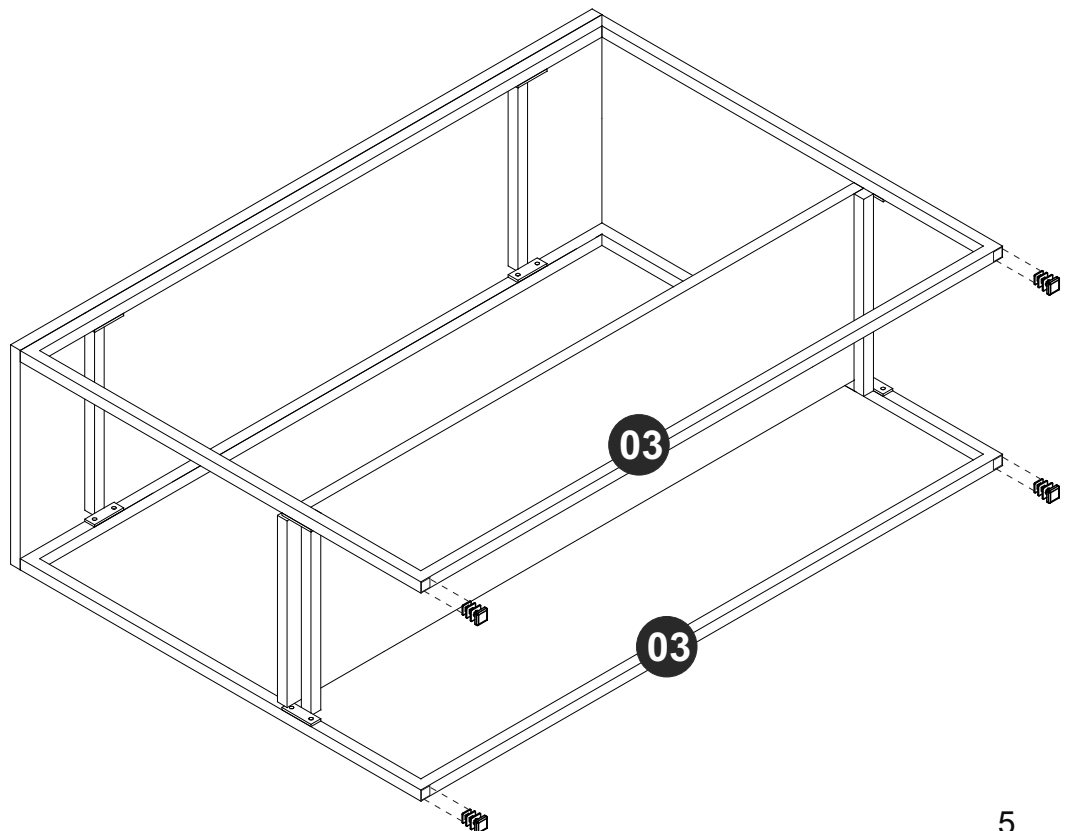
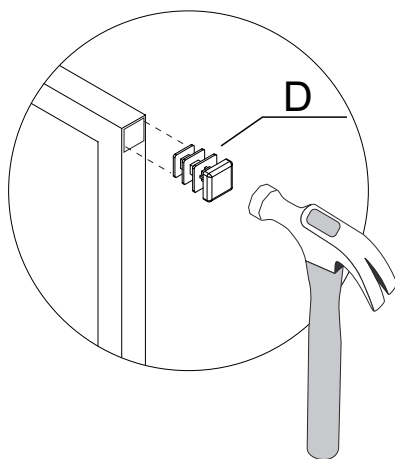
PASSO 3 / STEP 3 / PASO 3

Fixe as peças 01 e 02 ao móvel montado utilizando a ferragem A.
Attach pieces 01 and 02 at the assembled furniture using hardware A.
Fije las piezas 01 y 02 al mueble armado utilizando el herraje A.



PASSO 4 / STEP 4 / PASO 4

Encaixe a ferragem D nas peças 03.
Fit hardware D into pieces 03.
Junte el herraje D en las piezas 03.

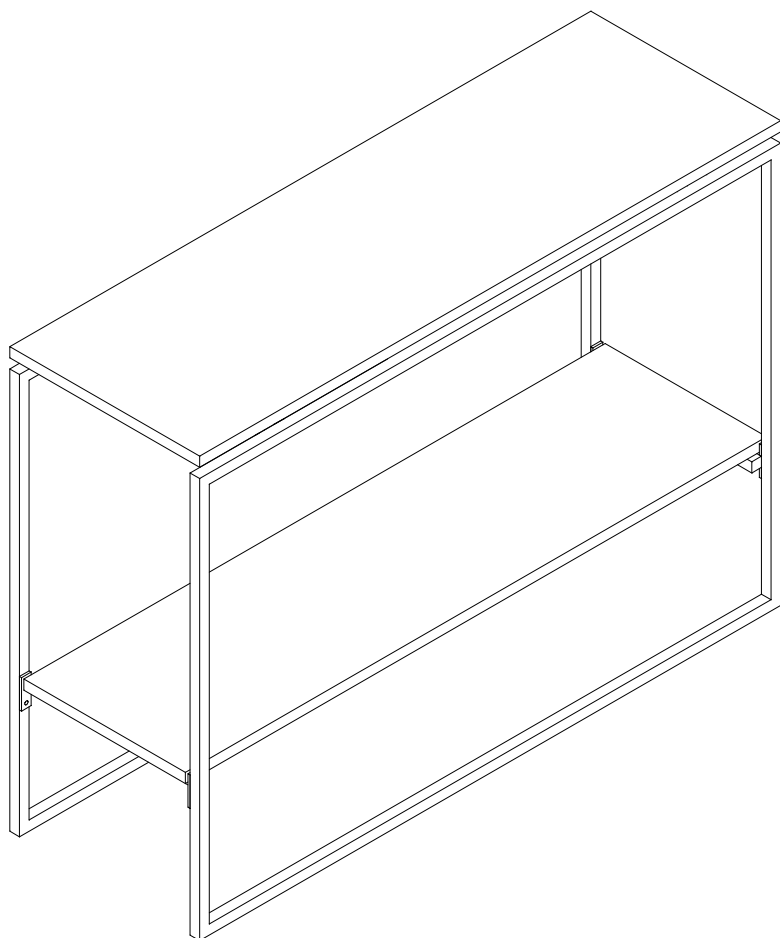
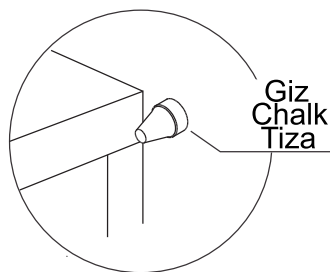


PASSO 5 / STEP 5 / PASO 5

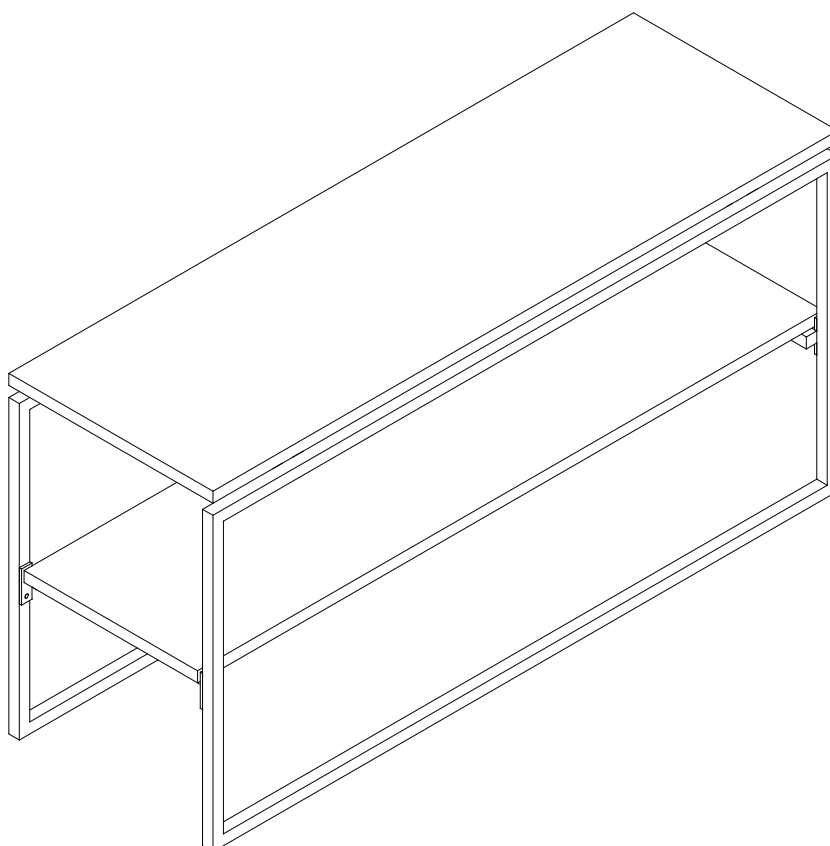
Utilize o giz para dar o acabamento final ao produto.

Use the chalk to give the final finish on the product.

Utilice la tiza para dar el acabado final al producto.



PML 01



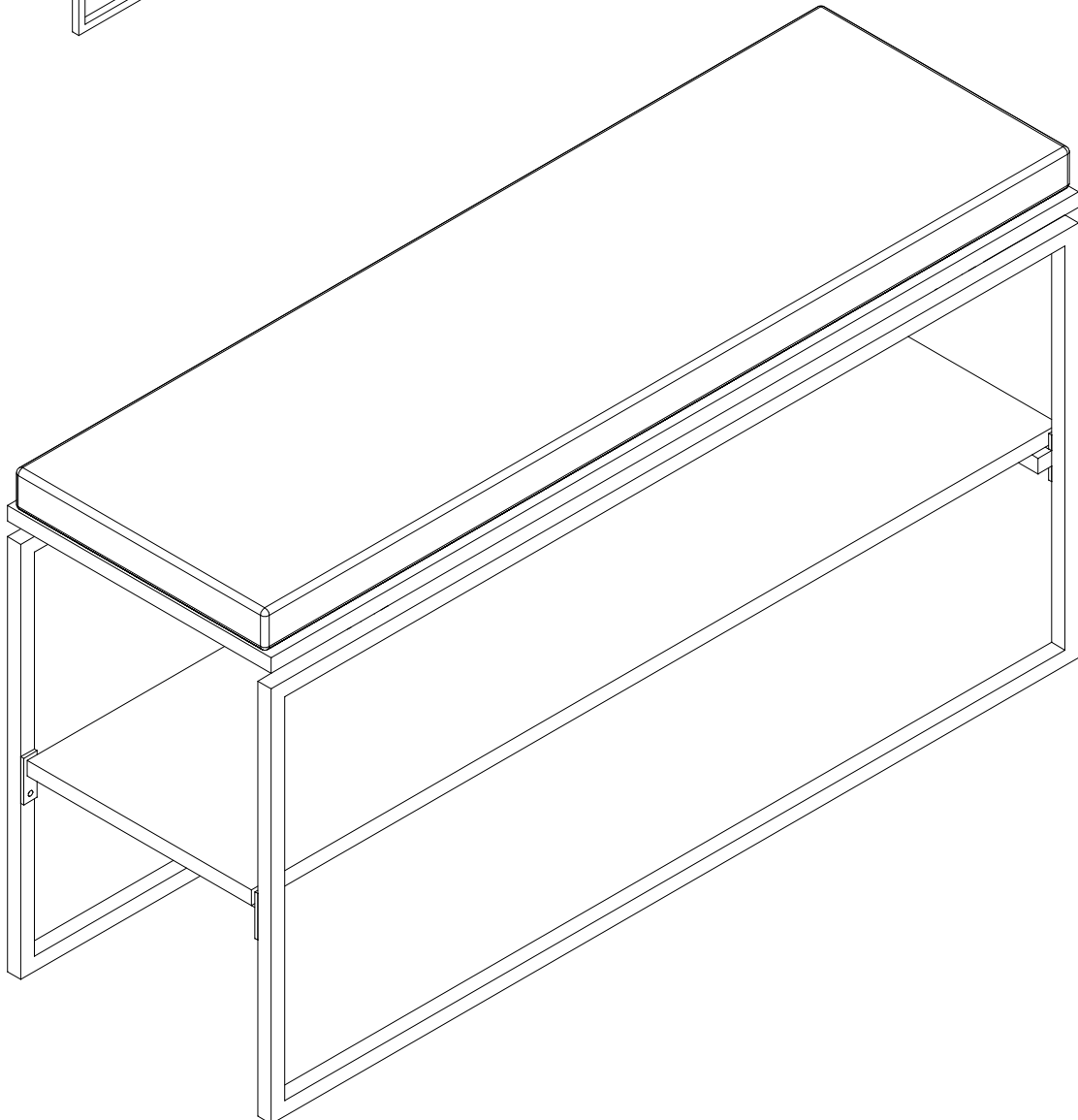
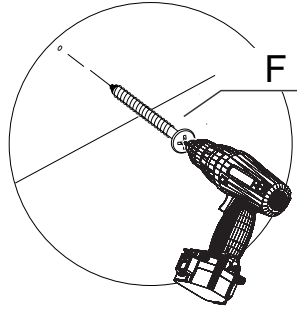
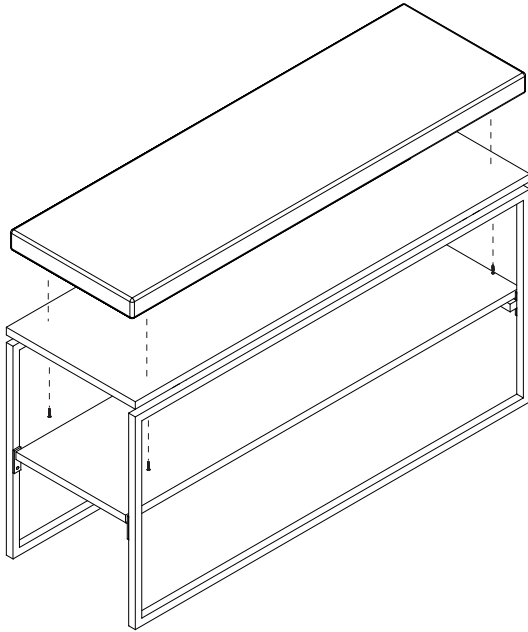
PML 02

PML03

Na compra do PML03 fixe a almofada ao móvel montado utilizando a ferragem F.

When purchasing PML03 attach the pillow at the assembled furniture using hardware F.

Al comprar el PML03 fije la almohadilla al mueble armado utilizando el herraje F.



PML04

Na compra do PML04 fixe a almofada ao móvel montado utilizando a ferragem F.

When purchasing PML04 attach the pillow at the assembled furniture using hardware F.

Al comprar el PML04 fije la almohadilla al mueble armado utilizando el herraje F.

