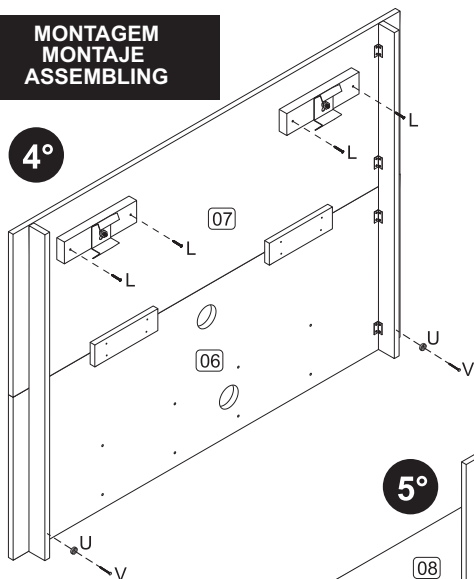


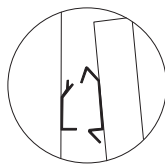
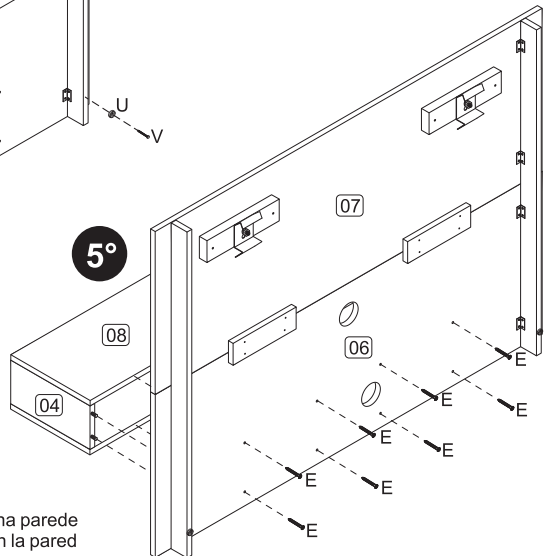
**MONTAGEM  
MONTAJE  
ASSEMBLING**

4°

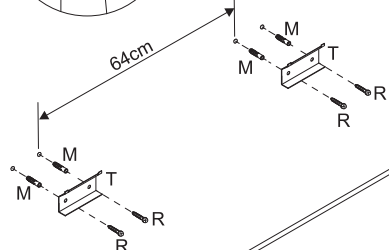


Utilize o giz para dar o acabamento final ao produto.  
Utilice la tiza para dar el acabado final al producto.  
Use the chalk to give the final finish on the product.

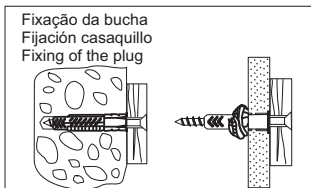
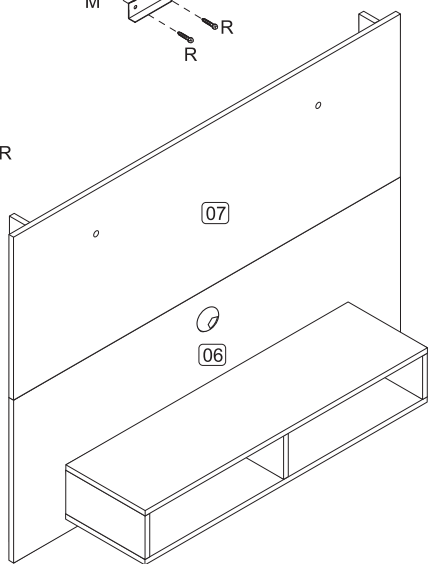
5°



Encaixe do painel na parede  
Encaje del panel en la pared  
Wall panel insert



6°



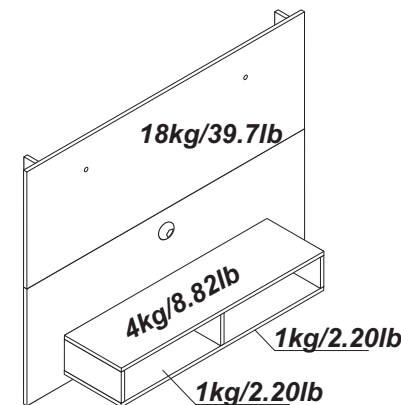
**ATENÇÃO!!!**  
**Para fixação da TV no painel consulte o manual que acompanha o Kit Suporte para TV.**  
**ATENCIÓN!!!**  
**Para fijar la TV en el panel verificar el manual de montaje que viene con el Kit Soporte para TV.**  
**ATTENTION!!!**  
**For TV fixing on the panel refer to the manual that came with the Support Kit for tv.**



**RP06**



Ferramentas necessárias  
(não fornecidas)  
Herramientas necesarias  
(no se incluye con el producto)  
Needed tools  
(not included)



**Peso Máximo suportado pelo produto**  
**Peso Máximo soportado por el producto**  
**Product weight limit**

**Atenção!**

1. Parabéns, você está adquirindo um produto com a qualidade BRV Móveis.
2. Antes de iniciar a montagem leia e observe severamente este manual.
3. **IMPORTANT!** Para que o produto não perca a garantia, solicitamos observar atentamente as orientações de montagem como: fixação do produto na parede, colocação de cola em locais específicos necessários, o peso suportado pelo produto, etc...
4. Caso não sinta segurança em realizar a montagem deste produtor, contrate um profissional capacitado.
5. Aconselhamos utilizar embalagem para forrar o chão, afim de não danificar o produto.

**Limpeza:**

1. Pano levemente umedecido com água, seguido de pano seco.
2. Não utilizar produtos químicos ou abrasivos.
3. Utilizar pano com álcool **SOMENTE** para eliminar a numeração de identificação da peça.

**Atención!**

1. Felicitaciones, usted está recibiendo un producto de calidad BRV Muebles.
2. Antes de comenzar el montaje, le a estas instrucciones cuidadosamente.
3. **IMPORTANT!** In order to keep the guarantee of the product we request to carefully observe the guidances like: fixing the product on the wall, adding glue in needed and specified places, product weight limit, etc...
4. Si usted no se siente seguro em hacer el montaje deste producto, póngase em contacto com um profissional.

**Limpeza:**


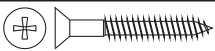




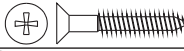

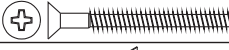





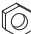




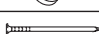

1. Solamente usar um paño húmedo y jabón neutro.
2. No utilice produtos químicos ou abrasivos.
3. Utilice un paño con alcohol **SOLAMENTE** para sacar los números de identificación de las piezas.

**Attention!**

1. Congratulations, you're acquiring a product with BRV Móveis quality.
2. Before starting to assemble the product, read and observe carefully this manual.
3. **IMPORTANT!** In order to keep the guarantee of the product we request to carefully observe the guidances like: fixing the product on the wall, adding glue in needed and specified places, product weight limit, etc.
4. In case you don't feel confident to assemble this product, contact a professional to do the job.
5. We advise to use the package to protect the floor in order to prevent damages.

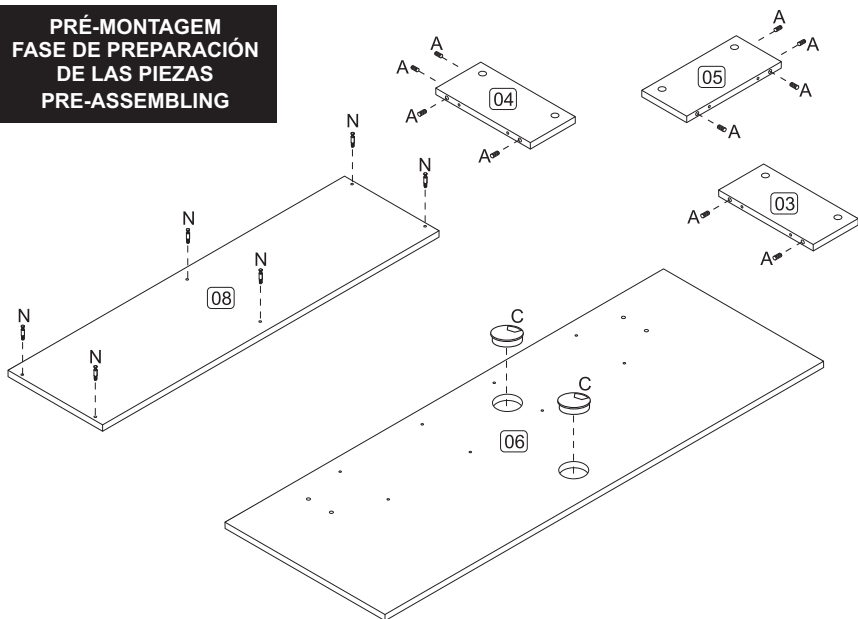
**Cleaning:**

1. Slightly dampened cloth and after a dry cloth.
2. Do not use chemicals or abrasives.
3. Alcohol can be used **ONLY** to delete the identification numbers of the pieces.

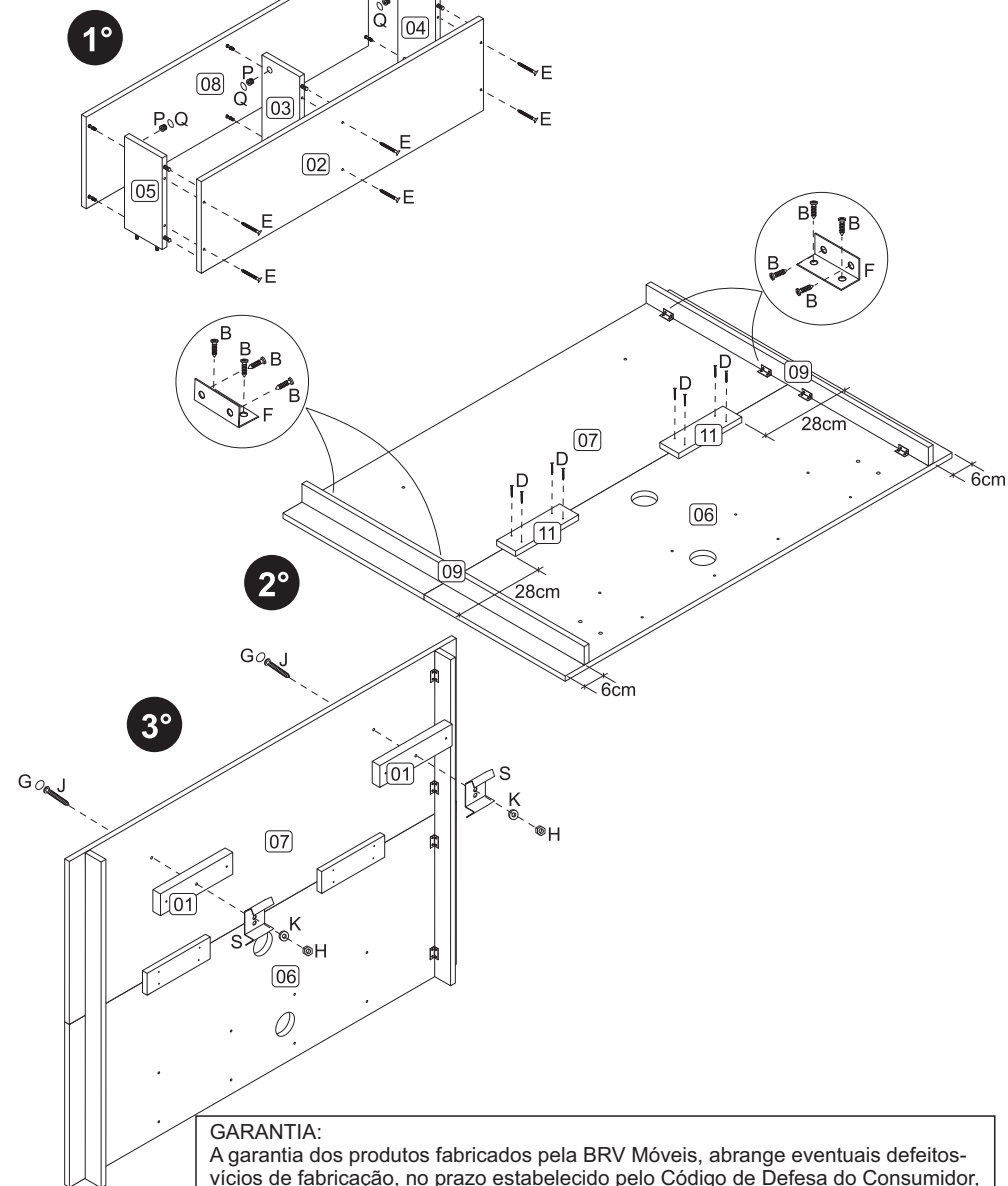
Ferragens/Herrajes/Ironmongery (mm)	QTD.	Ferragens/Herrajes/Ironmongery (mm)	QTD.
A  8x30	10	L  4,5x35	04
B  3,5x14	32	M  Ø8mm	04
C  02	02	N  06	06
D  4,5x25	08	P  06	06
E  4,0x50	14	Q  06	06
F  08	08	R  5,5x50	04
G  Tampa parafuso Tapa tornillo	02	S  02	02
H  1/4	02	T  02	02
J  1/4x2"	02	U  02	02
K  02	02	V  10x10	02
		W  01	01

COD	Descrição/Descripción/Description	QTD.	mm	in
1- 4493	Apoio/Apoio/Support	02	230x60x15	9.06x2.36x0.59
2- 4487	Base/Base/Base	01	890x250x15	35x9.84x0.59
3- 4486	Divisória/Divisorio/Division	01	119x250x15	4.69x9.84x0.59
4- 4484	Lateral direita/Lateral derecha/Right side	01	119x250x15	4.69x9.84x0.59
5- 4485	Lateral Esquerda/Lateral izquierda/Left side	01	119x250x15	4.69x9.84x0.59
6- 4489	Painel inferior/Panel inferior/Bottom panel	01	1220x445x15	48x17.5x0.59
7- 4490	Painel superior/Panel superior/Top panel	01	1220x445x15	48x17.5x0.59
8- 4488	Tampo/Tapa/Top	01	890x250x15	35x9.84x0.59
9- 449	Travessa lateral/Traviesa lateral/Side traverse	02	50x890x15	1.97x35x0.59
11- 4492	União painel/Unión panel/Union panel	01	200x60x15	7.87x2.36x0.59

**PRÉ-MONTAGEM  
FASE DE PREPARACIÓN  
DE LAS PIEZAS  
PRE-ASSEMBLING**



**MONTAGEM  
MONTAJE  
ASSEMBLING**



**GARANTIA:**  
A garantia dos produtos fabricados pela BRV Móveis, abrange eventuais defeitos-vícios de fabricação, no prazo estabelecido pelo Código de Defesa do Consumidor, em seu artigo 26,II, o qual prevê a garantia legal de 90 (noventa) dias.

