



**MANUAL DE MONTAGEM  
ASSEMBLY INSTRUCTIONS  
INSTRUCCIONES DE MONTAJE**

**COD BR: BC 79, BMU 179**



## Sumário Summary Resumen

Introdução Introduction Introducción	.....	3
Antes de começar Before starting Antes de comenzar	.....	4
Evite acidentes Avoid accidents Evitar accidentes	.....	4
Dimensões e ferramentas Dimensions and tools Dimensiones y herramientas	.....	5
Identificação das peças Identifying parts Identificación de las piezas	.....	6
Acessórios incluídos na caixa Hardware included in box Accesorios incluidos en la caja	.....	7
Montagem do móvel Furniture assembly Montaje del mueble	.....	8

## Introdução Introduction Introducción

Leia atentamente este manual e siga os passos indicados para que o produto não perca a garantia e também para uma perfeita montagem.

Read this manual and follow the steps in order to keep the guarantee and also for the perfect fit.

Lea este manual y siga los pasos para que el producto no pierda la garantía y también para el ajuste perfecto.

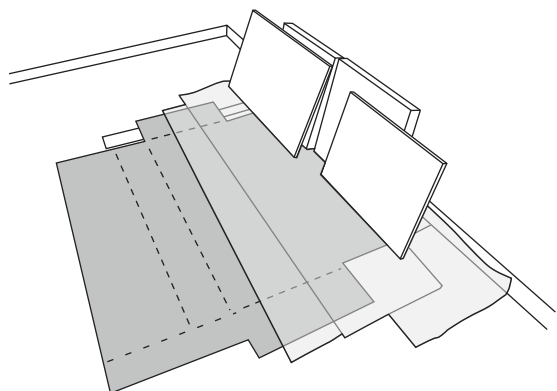


## Antes de começar Before starting Antes de comenzar

Antes de começar a montagem prepare o ambiente, deixando-o completamente limpo e com bom espaço para iniciar o trabalho.

Prepare the room before starting the assembly, leaving it completely clean and the area in good condition to start the work.

Antes de comenzar el montaje preparar el ambiente, dejándolo completamente limpio y con bueno espacio para comenzar el trabajo.



Utilize o papelão da própria embalagem para separar e apoiar as peças retiradas das caixas.

Use the cardboard of the packaging to separate and support the parts removed from the boxes.

Utilice el cartón de la embalaje para separar y apoyar las piezas desmontadas de las cajas.



Forre a área de montagem com um cobertor ou tapete. Assim, você evita avarias nas peças durante o processo de montagem.

Cover the assembly area with a blanket or carpet to avoid damaging the parts during the assembly process.

Cubrir la zona de ensamble con una manta o alfombra. De este modo, se evitan daños en las piezas durante el proceso de montaje.



---

## Evite acidentes Avoid accidents Prevenir accidentes

Solicitamos observar atentamente as orientações de montagem como: fixação do produto na parede, colocação de cola em locais específicos necessários, o peso suportado pelo produto, etc...

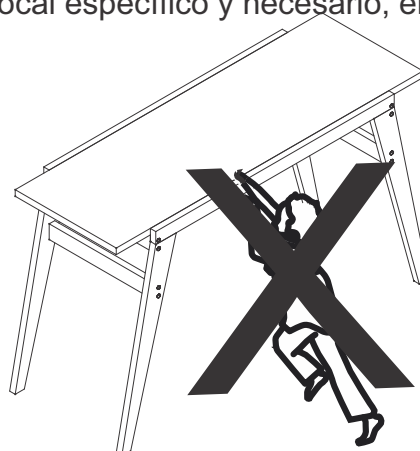
We request you to carefully observe the assembly instructions as: fixing the product on the wall, adding glue in needed and specific places, product weight limit, etc.

Pedimos que lea atentamente las instrucciones, principalmente las informaciones de fijación del producto en la pared, colocación de pegamento en local específico y necesario, el peso soportado por el producto etc...

Não escale ou se apoie no móvel.

Do not climb or lean on the furniture.

No se suba ni se apoye en el mueble.



Dimensões e ferramentas  
Dimensions and tools  
Dimensiones y herramientas

Dimensões:

L: 1350 A: 790 P: 495 mm

Dimensions:

W: 53.14 H: 31.10 D: 19.48 inches

Dimensiones:

L: 1352 A: 790 P: 495 mm



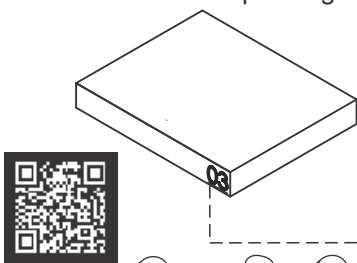
Limpeza  
Cleaning  
Limpieza

Pano levemente umedecido com água, seguido de pano seco, não utilizar produtos químico ou abrasivos.  
You can clean the product with slightly dampened cloth followed by a dry cloth. Do not use chemicals or abrasives.  
Solamente utilizar un paño húmedo y después un paño seco, no utilice productos químicos o abrasivos.

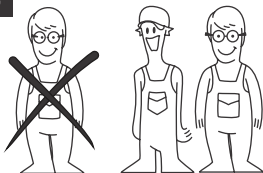
Todas as peças do móvel foram marcadas com um número. Antes de começar a montagem, identifique as peças numeradas em relação às instruções de montagem. Uma vez concluída a montagem, os números podem ser facilmente removidos com um pano ligeiramente embebido em álcool. Use álcool apenas para remover números das peças.

All the furniture parts have been marked with a number. Before you start assembling, please identify the numbered parts in relation to the assembly instructions. Once assembly is completed, the numbers can be easily removed with a cloth slightly damped in alcohol. Use alcohol only to remove part numbers.

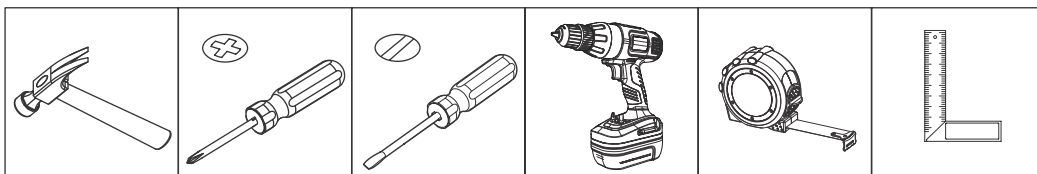
Todos las piezas del mueble fueron marcadas con un número. Antes de empezar el montaje, identifique las piezas numeradas en relación con las instrucciones de montaje. Una vez que se completa el armado, los números se pueden quitar fácilmente con un paño ligeramente empapado en alcohol. Use alcohol solo para eliminar números de las piezas.



**UTILIZE ALCOOL APENAS PARA REMOVER O NUMERO DAS PEÇAS**  
**USE ALCOHOL ONLY TO REMOVE PART NUMBERS**  
**UTILICE ALCOHOL SOLAMENTE PARA ELIMINAR EL NUMERO DE LAS PIEZAS**

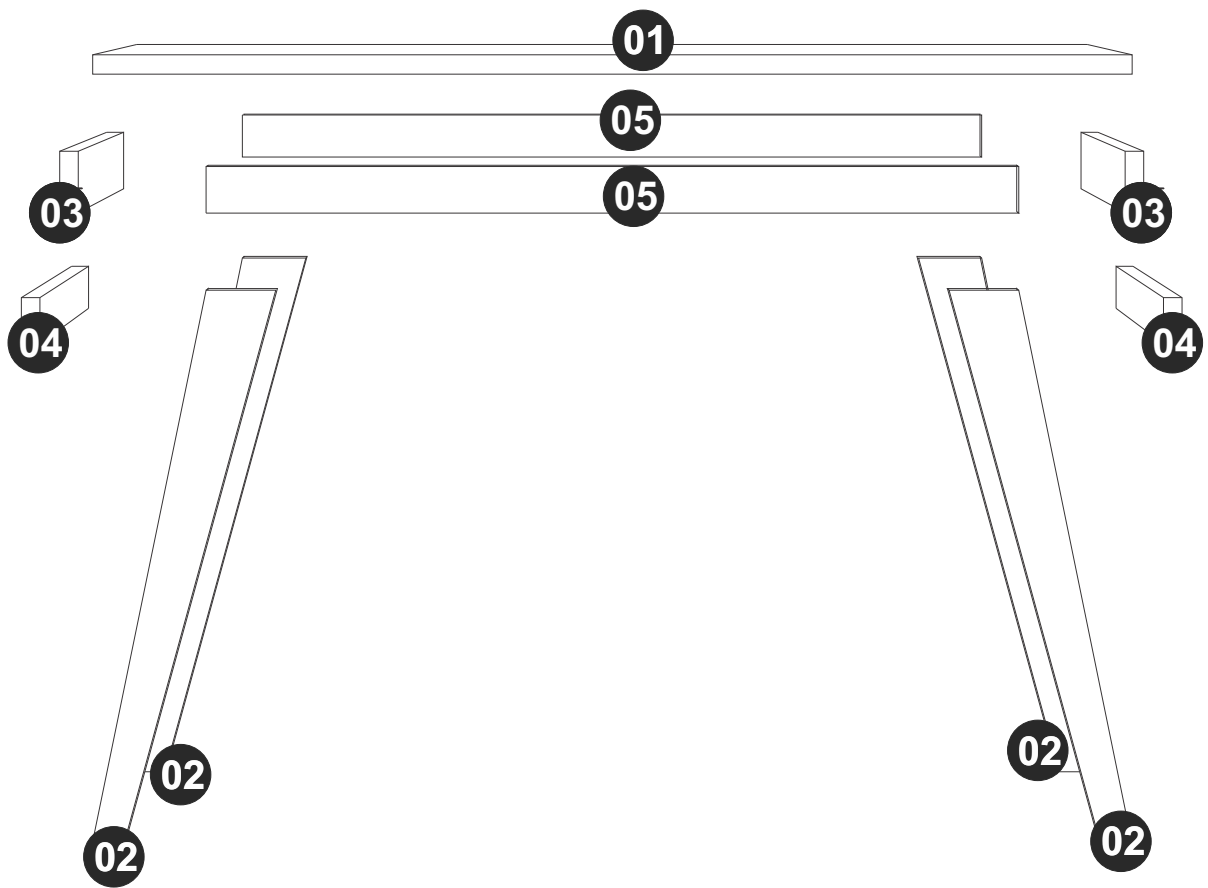


Para facilitar a montagem, utilize uma parafusadeira elétrica.  
To speed assembly, use an electronic screwdriver.  
Para facilitar el armado, utilice un destornillador eléctrico.



# COD BR: BC 79, BMU 179

PEÇA	DESCRIÇÃO	QUANT.	PART	DESCRIPTION	QTY	PIEZA	DESCRIPCIÓN	CANTIDAD
001	TAMPO	1	001	TOP	1	001	TAPA	1
002	PÉ	2	002	FEET	2	002	PIE	2
003	TRAVESSA SUPERIOR	2	003	UPPER TRAVERSE	2	003	TRAVESAÑO SUPERIOR	2
004	TRAVESSA INFERIOR	2	004	LOWER TRAVERSE	2	004	TRAVESAÑO INFERIOR	2
005	TRAVESSA MAIOR	2	005	LONGERTRAVERSE	2	005	TRAVESAÑO MAYOR	2





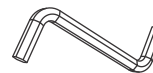
EF 000033 x 2  
8x30



EF 000724 x 8  
8x40



EF 000125 x 4  
4X25 CC



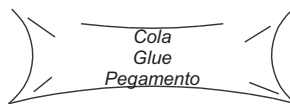
EF 000763 x 1



EF 000777 x 16  
7X50



GIZ x 01  
CHALK x 01  
TIZA x 01

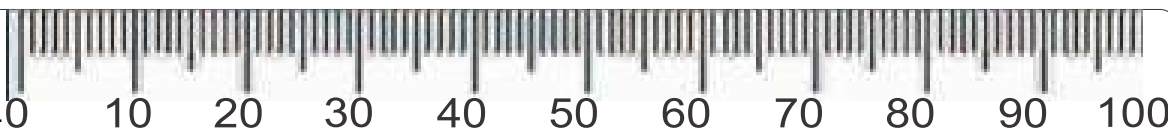


EF 000008 x 1

Utilize para medir as ferragens.

Utilice para medir el herraje.

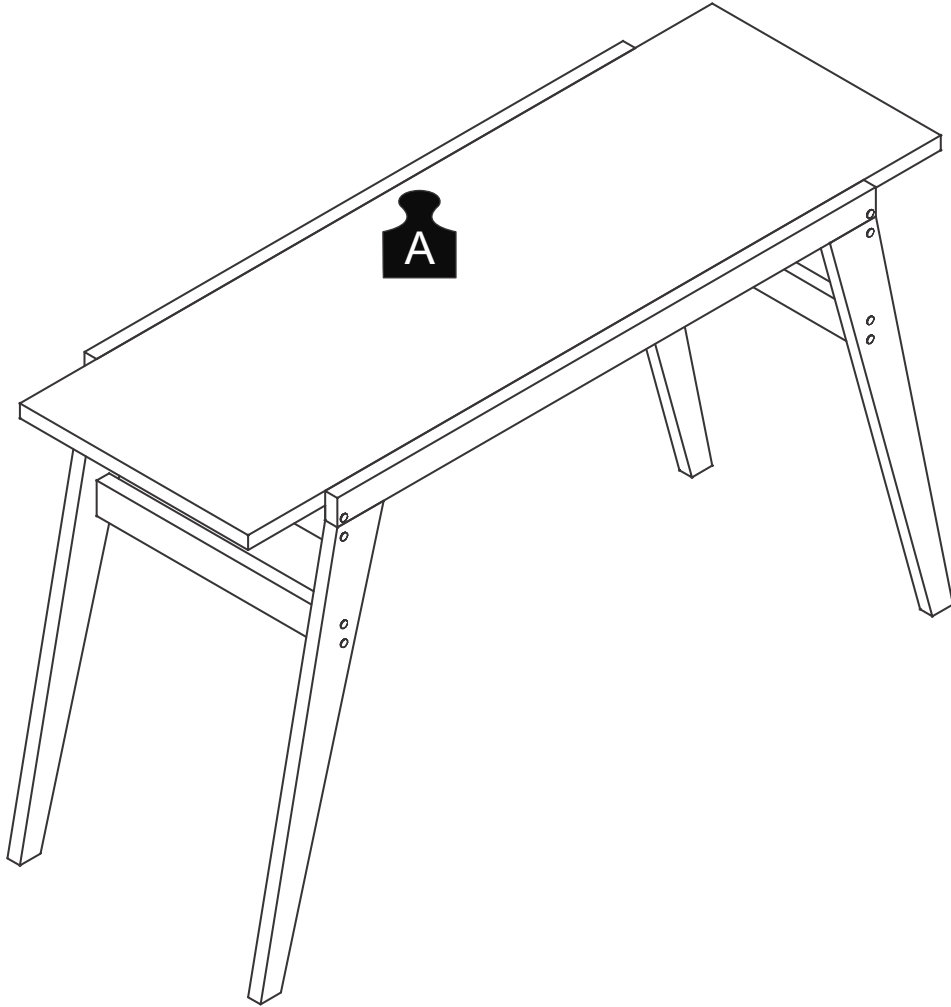
Use for measuring the hardware.



**Garantia (exclusivo para o Brasil/exclusivo de Brasil/exclusive to Brazil):**

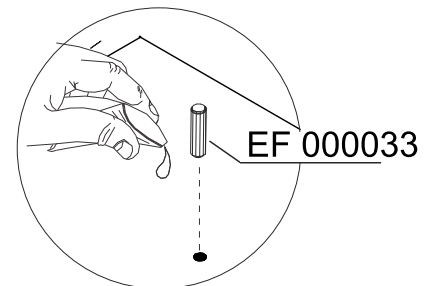
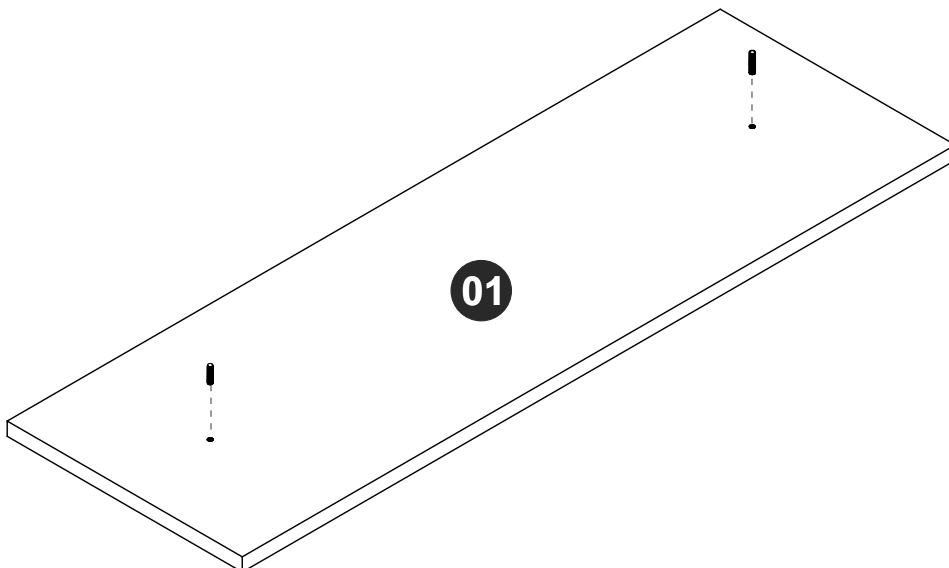
A garantia dos produtos fabricados pela BRV Móveis, abrange eventuais defeitos-vícios de fabricação, no prazo estabelecido pelo código de Defesa do Consumidor, em seu artigo 26.II. o qual prevê a garantia de 90 (noventa) dias.

**A** = 25 KG - 52.91 LB



**PASSO 1 / STEP 1 / PASO 1**

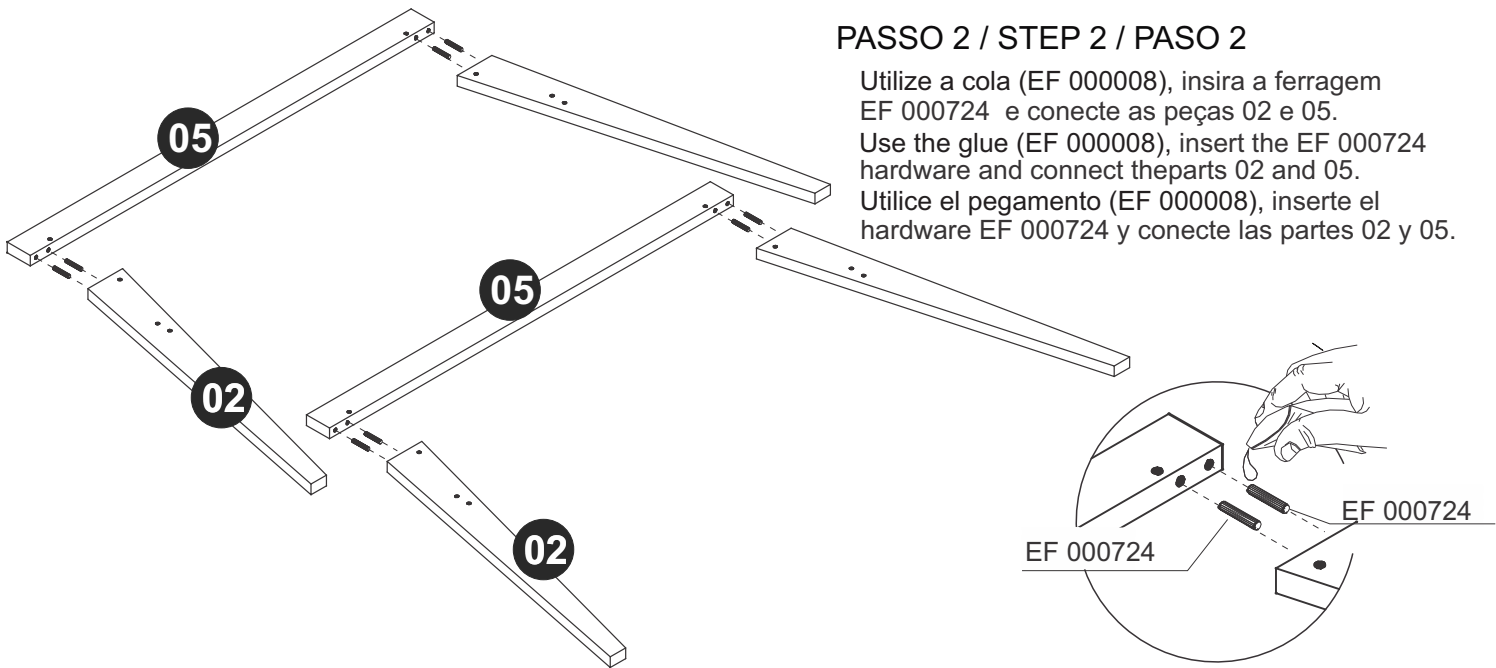
Utilize a cola (EF 000008) antes de inserir a ferragem EF 000033 na peça 01.  
Use the glue (EF 000008) before connecting hardware EF 000033 into piece 01.  
Utilice el pegamento (EF 000008) antes de añadir el herraje EF 000033 en la pieza 01.





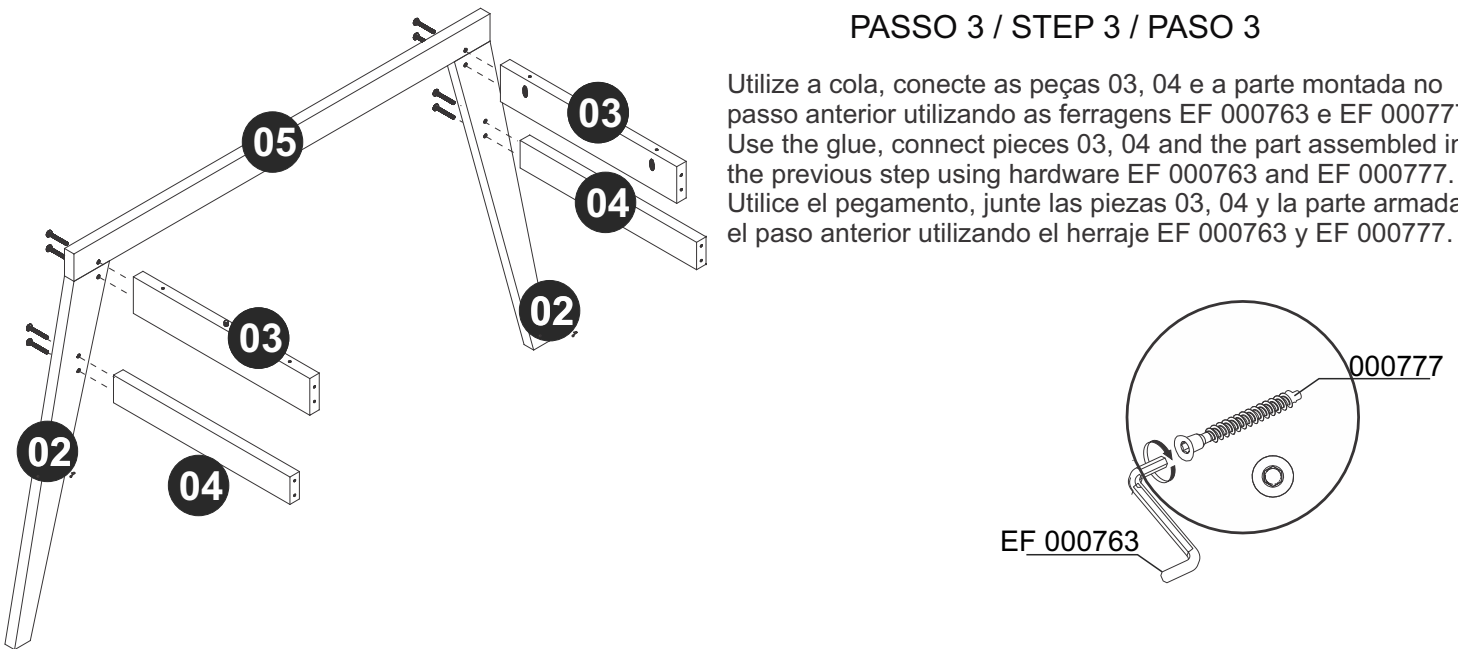
## PASSO 2 / STEP 2 / PASO 2

Utilize a cola (EF 000008), insira a ferragem EF 000724 e conecte as peças 02 e 05.  
Use the glue (EF 000008), insert the EF 000724 hardware and connect the parts 02 and 05.  
Utilice el pegamento (EF 000008), inserte el hardware EF 000724 y conecte las partes 02 y 05.



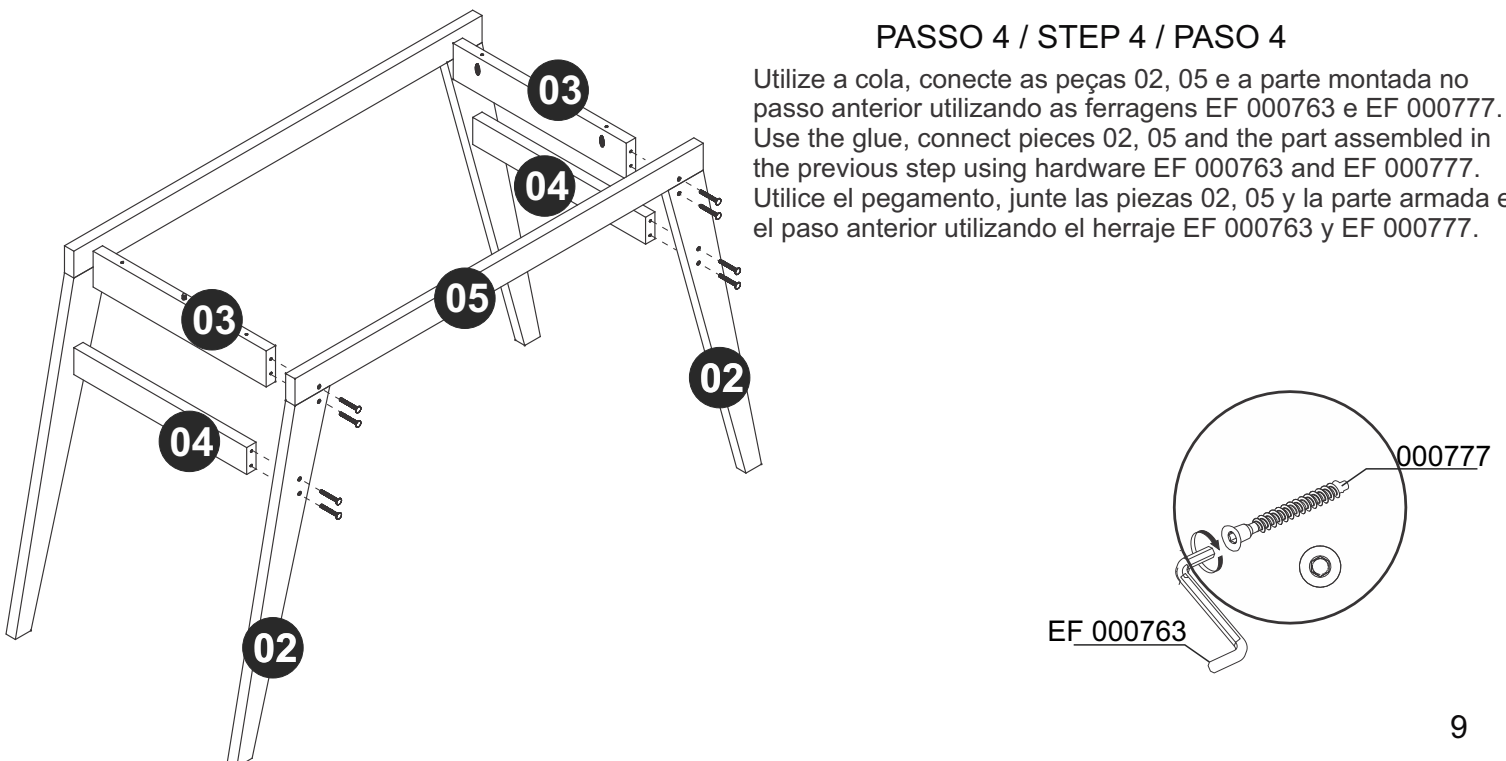
## PASSO 3 / STEP 3 / PASO 3

Utilize a cola, conecte as peças 03, 04 e a parte montada no passo anterior utilizando as ferragens EF 000763 e EF 000777.  
Use the glue, connect pieces 03, 04 and the part assembled in the previous step using hardware EF 000763 and EF 000777.  
Utilice el pegamento, junte las piezas 03, 04 y la parte armada en el paso anterior utilizando el herraje EF 000763 y EF 000777.



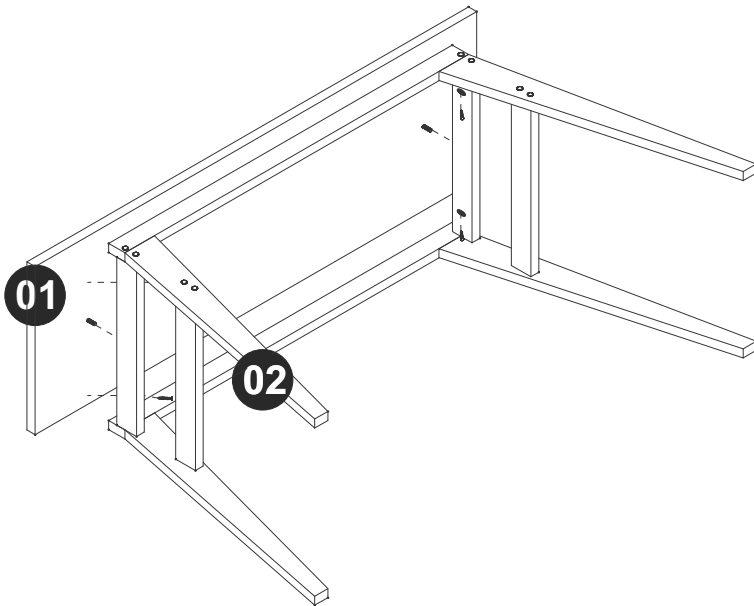
## PASSO 4 / STEP 4 / PASO 4

Utilize a cola, conecte as peças 02, 05 e a parte montada no passo anterior utilizando as ferragens EF 000763 e EF 000777.  
Use the glue, connect pieces 02, 05 and the part assembled in the previous step using hardware EF 000763 and EF 000777.  
Utilice el pegamento, junte las piezas 02, 05 y la parte armada en el paso anterior utilizando el herraje EF 000763 y EF 000777.

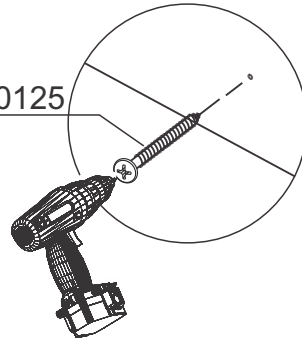


### PASSO 5 / STEP 5 / PASO 5

Conecte a parte montada no passo anterior e a peça 01 utilizando a ferragem EF 000125 e a cola (EF 000008).  
Connect the part assembled in the previous step and piece 01 using hardware EF 000125 and the glue (EF 000008).  
Junte la parte armada en el paso anterior y la pieza 01 utilizando el herraje EF 000125 y el pegamento (EF 000008).

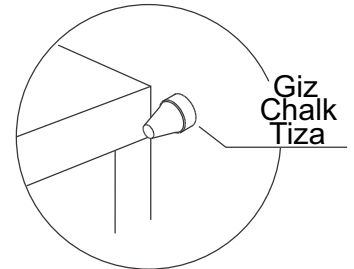


EF 000125



### PASSO 6 / STEP 6 / PASO 6

Use o giz para dar o acabamento final ao produto.  
Use the chalk to give the final finish on the product.  
Utilice la tiza para dar el acabado final al producto.



Giz  
Chalk  
Tiza

