



**MANUAL DE MONTAGEM  
ASSEMBLY INSTRUCTIONS  
INSTRUCCIONES DE MONTAJE**

**COD BR: BMU 54**



## Sumário Summary Resumen

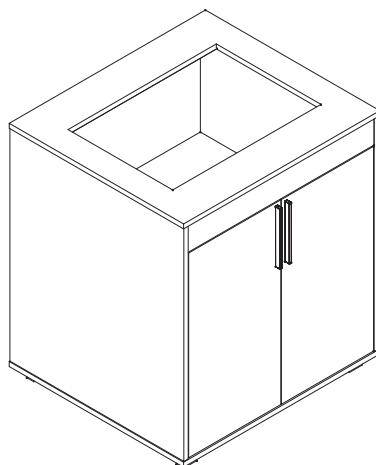
Introdução Introduction Introducción	.....	3
Antes de começar Before starting Antes de comenzar	.....	4
Evite acidentes Avoid accidents Evitar accidentes	.....	4
Dimensões e ferramentas Dimensions and tools Dimensiones y herramientas	.....	5
Identificação das peças Identifying parts Identificación de las piezas	.....	6
Acessórios incluídos na caixa Hardware included in box Accesorios incluidos en la caja	.....	7
Montagem do móvel Furniture assembly Montaje del mueble	.....	8

## Introdução Introduction Introducción

Leia atentamente este manual e siga os passos indicados para que o produto não perca a garantia e também para uma perfeita montagem.

Read this manual and follow the steps in order to keep the guarantee and also for the perfect fit.

Lea este manual y siga los pasos para que el producto no pierda la garantía y también para el ajuste perfecto.

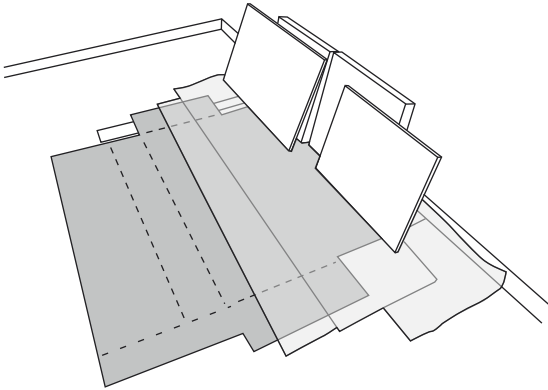


## Antes de começar Before starting Antes de comenzar

Antes de começar a montagem prepare o ambiente, deixando-o completamente limpo e com bom espaço para iniciar o trabalho.

Prepare the room before starting the assembly, leaving it completely clean and the area in good condition to start the work.

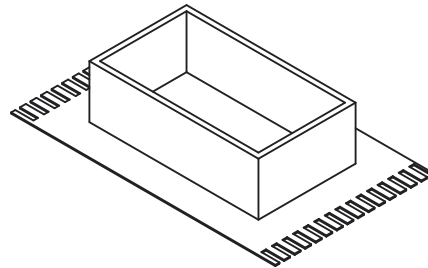
Antes de comenzar el montaje preparar el ambiente, dejándolo completamente limpio y con bueno espacio para comenzar el trabajo.



Utilize o papelão da própria embalagem para separar e apoiar as peças retiradas das caixas.

Use the cardboard of the packaging to separate and support the parts removed from the boxes.

Utilice el cartón de la embalaje para separar y apoyar las piezas desmontadas de las cajas.



Forre a área de montagem com um cobertor ou tapete. Assim, você evita avarias nas peças durante o processo de montagem.

Cover the assembly area with a blanket or carpet to avoid damaging the parts during the assembly process.

Cubrir la zona de ensamble con una manta o alfombra. De este modo, se evitan daños en las piezas durante el proceso de montaje.



## Evite acidentes Avoid accidents Prevenir accidentes

Solicitamos observar atentamente as orientações de montagem como: fixação do produto na parede, colocação de cola em locais específicos necessários, o peso suportado pelo produto, etc...

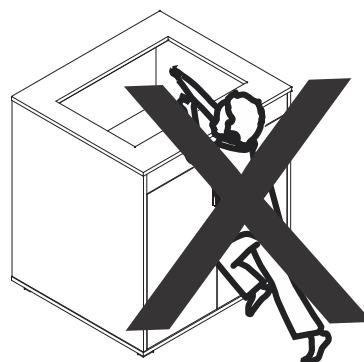
We request you to carefully observe the assembly instructions as: fixing the product on the wall, adding glue in needed and specific places, product weight limit, etc.

Pedimos que lea atentamente las instrucciones, principalmente las informaciones de fijación del producto en la pared, colocación de pegamento en local específico y necesario, el peso soportado por el producto etc...

Não escale ou se apoie no móvel.

Do not climb or lean on the furniture.

No se suba ni se apoye en el mueble.



Dimensões e ferramentas  
Dimensions and tools  
Dimensiones y herramientas

Dimensões:

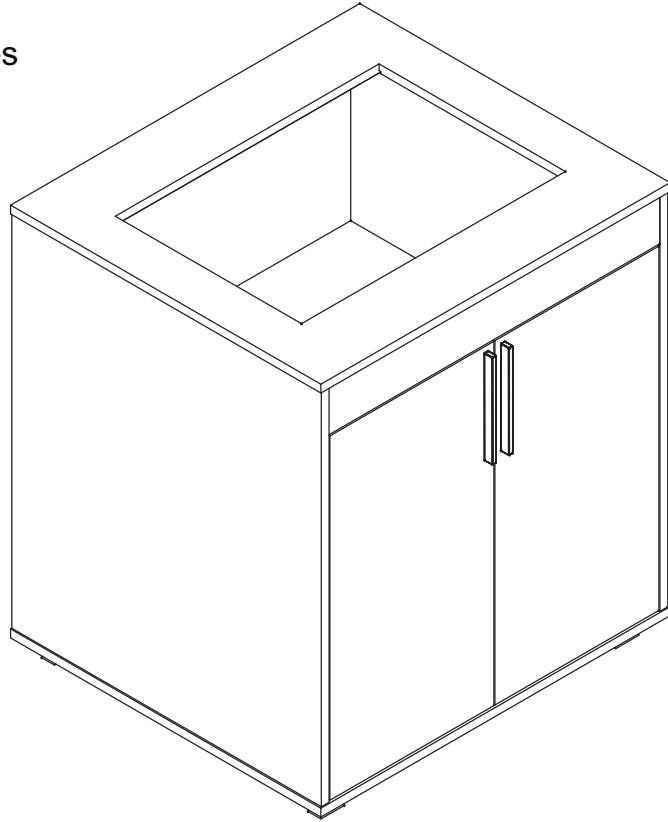
L: 600 A: 758 P: 546 mm

Dimensions:

W: 23.62 H: 29.84 D: 21.49 inches

Dimensiones:

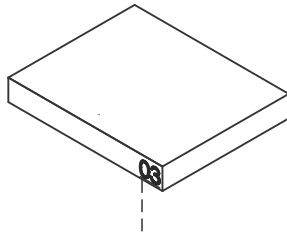
L: 600 A: 758 P: 546 mm



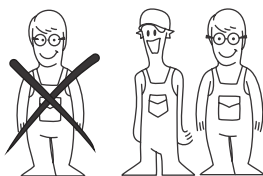
Limpeza  
Cleaning  
Limpieza



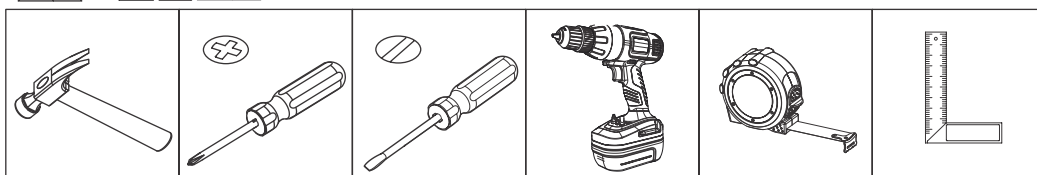
Pano levemente umedecido com água, seguido de pano seco, não utilizar produtos químicos ou abrasivos.  
Slightly dampened cloth and after a dry cloth, do not use chemicals or abrasives.  
Solamente utilizar un paño húmedo y después un paño seco, no utilice productos químicos o abrasivos.



**UTILIZE ALCOOL APENAS PARA REMOVER O NUMERO DAS PEÇAS**  
**USE ALCOHOL ONLY TO REMOVE PART NUMBERS**  
**UTILICE ALCOHOL SOLAMENTE PARA ELIMINAR EL NUMERO DE LAS PIEZAS**

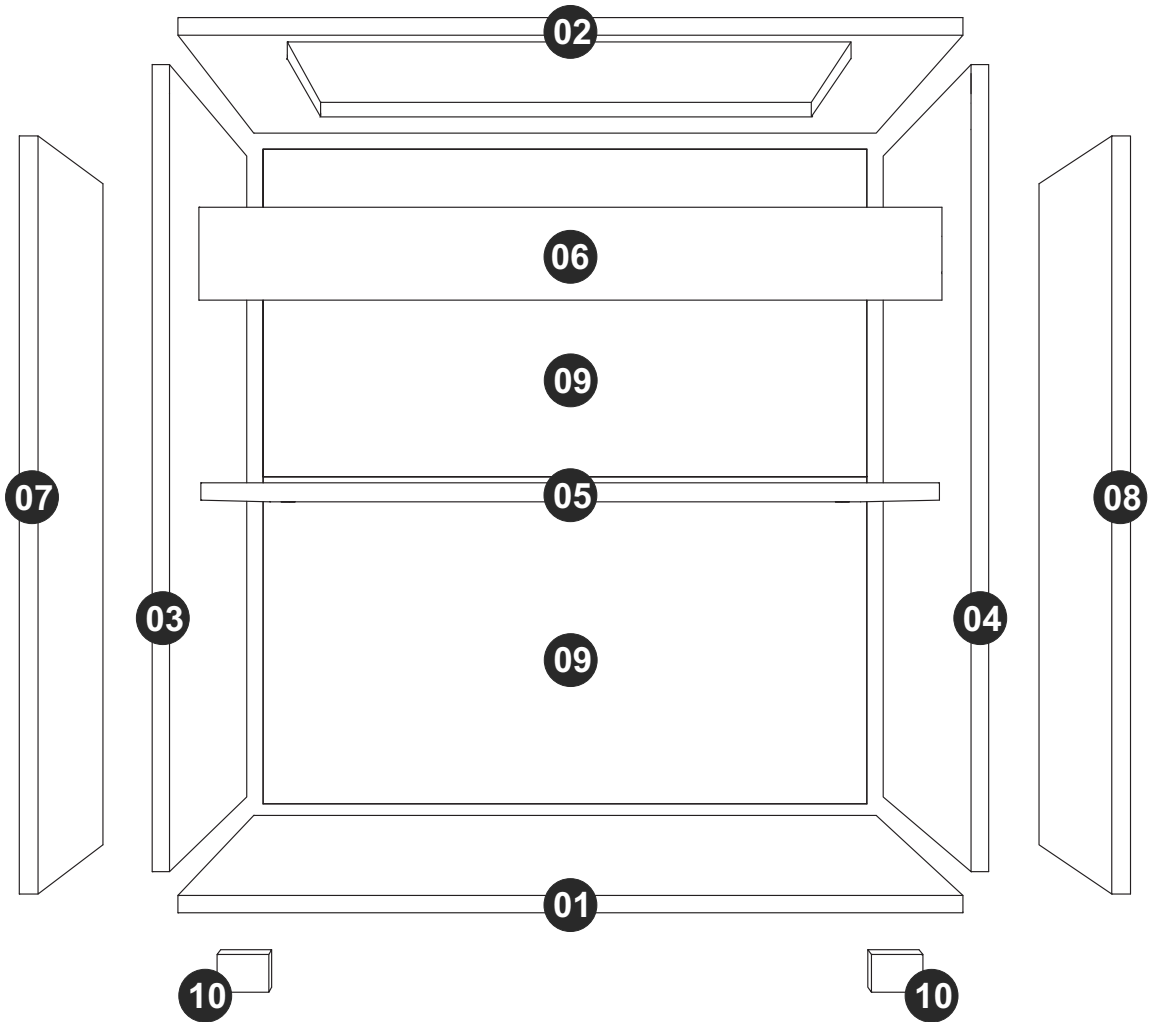


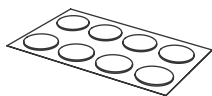
Para facilitar a montagem, utilize uma parafusadeira elétrica.  
To improve assembly, use an electronic screwdriver.  
Para facilitar el armado, utilice un destornillador eléctrico.



# COD BR: BMU 54

PEÇA	DESCRIÇÃO	QUANT.	PART	DESCRIPTION	QTY	PIEZA	DESCRIPCIÓN	CANTIDAD
001	BASE	1	001	BASE	1	001	BASE	1
002	TAMPO	1	002	TOP	1	002	TAPA	1
003	LATERAL ESQUERDA	1	003	LEFT SIDE	1	003	LATERAL IZQUIERDA	1
004	LATERAL DIREITA	1	004	RIGHT SIDE	1	004	LATERAL DERECHA	1
005	PRATELEIRA	1	005	SHELF	1	005	REPISA	1
006	VISTA	1	006	DETAIL	1	006	DETALLE	1
007	PORTA ESQUERDA	1	007	LEFT DOOR	1	007	PUERTA IZQUIERDA	1
008	PORTA DIREITA	1	008	RIGHT DOOR	1	008	PUERTA DERECHA	1
009	COSTA	2	009	BACK	2	009	REVÉS	2
010	PÉS	4	010	FEET	4	010	PIES	4





TAPA FUROS x 12  
STICKER x 12  
TAPAS PLÁSTICAS x 12



EF 000094 X 08



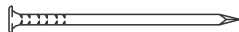
EF 000033x 16  
8x30



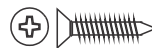
EF 000216 X 08



EF 000132 x 04  
4X50 CC



EF 000168 X 44  
10x10 C/C



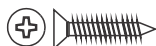
EF 000106 x 16  
3,5X14 CC



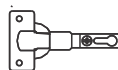
GIZ x 01  
CHALK x 01  
TIZA x 01



PÉS RETÂNGULARES x 04  
RETANGULAR FEET x 04  
PIES RECTANGULARES x 04



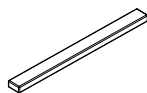
EF 000381 x 12  
3X25 CC



EF 000043 X 04



EF 000025 X 04

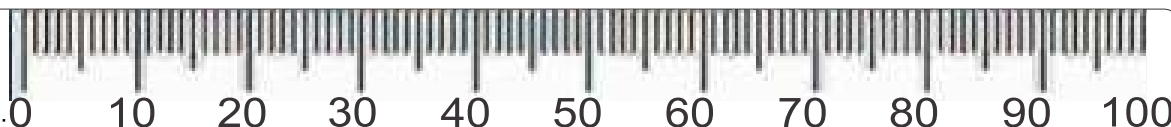


PUXADOR x 02  
HANDLE x 02  
MANIJA x 02

Utilize para medir as ferragens.

Utilice para medir el herraje.

Use for measuring the hardware.

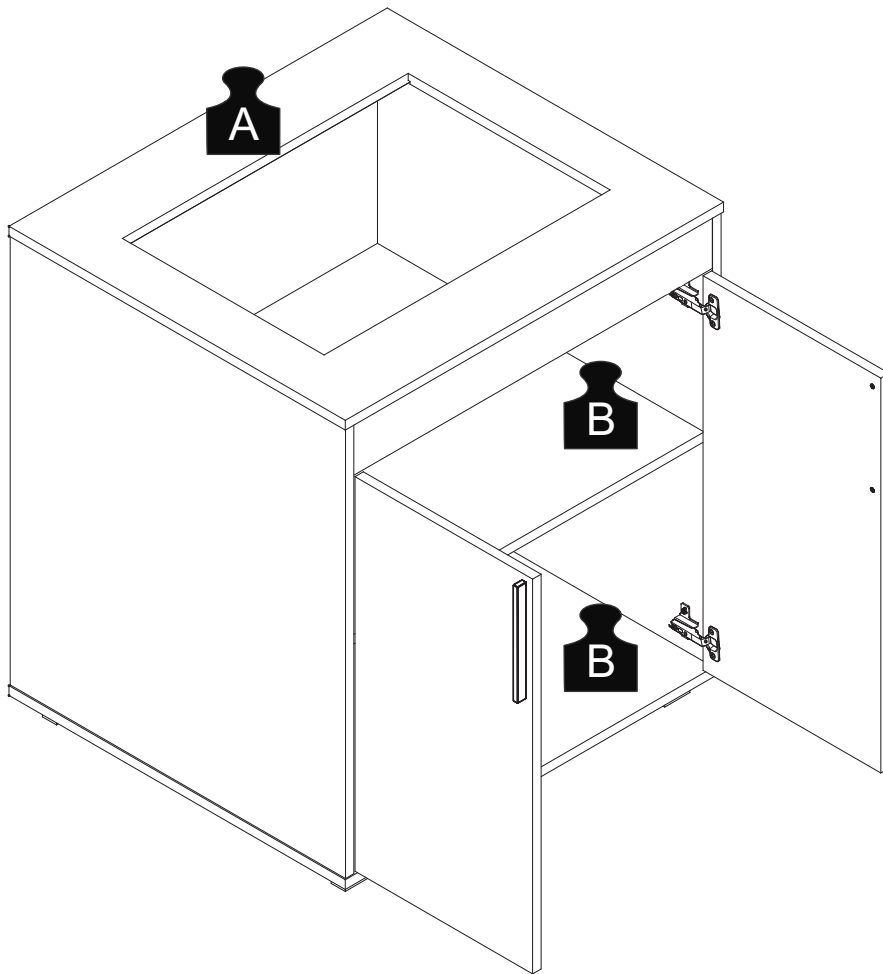


**Garantia (exclusivo para o Brasil/exclusivo de Brasil/exclusive to Brazil):**

A garantia dos produtos fabricados pela BRV Móveis, abrange eventuais defeitos-vícios de fabricação, no prazo estabelecido pelo código de Defesa do Consumidor, em seu artigo 26.II. o qual prevê a garantia de 90 (noventa) dias.

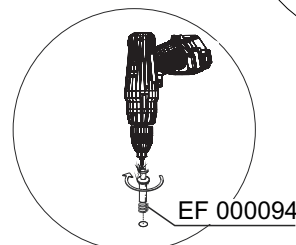
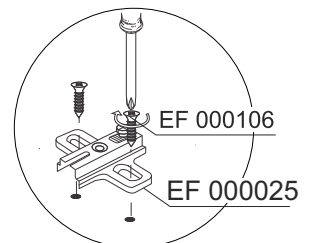
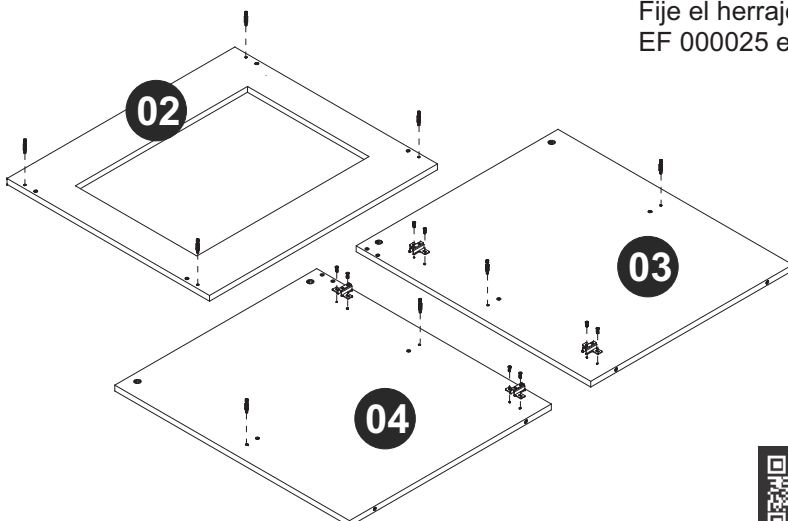
**A** = 14KG - 30.86LB

**B** = 13KG - 28.66LB



### PASSO 1 / STEP 1 / PASO 1

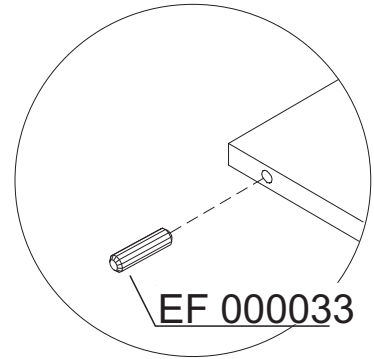
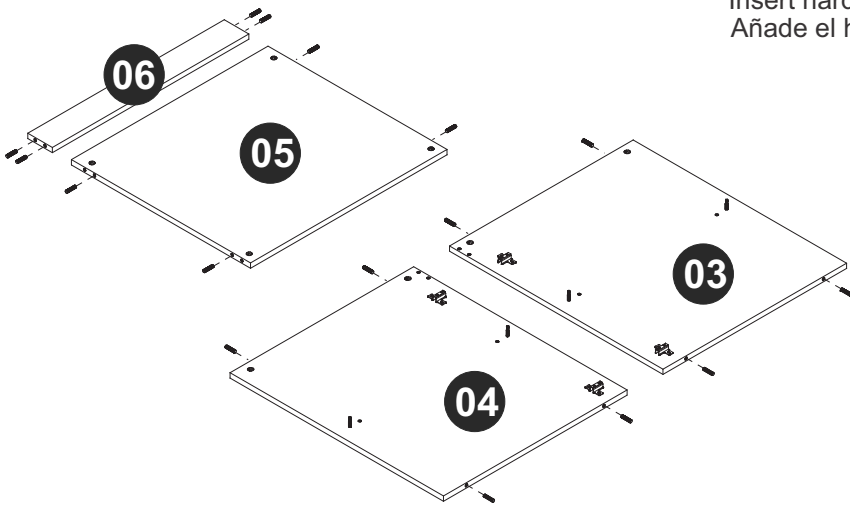
Fixe a ferragem EF 000094 nas peças 02, 03 e 04. Fixe a ferragem EF 000025 nas peças 03 e 04 utilizando a ferragem EF 000106.  
Fix hardware EF 000094 into pieces 02, 03 and 04. Fix hardware EF 000025 into pieces 03 and 04 using hardware EF 000106.  
Fije el herraje EF 000094 en las piezas 02, 03 y 04. Fije el herraje EF 000025 en las piezas 03 y 04 utilizando el herraje EF 000106.





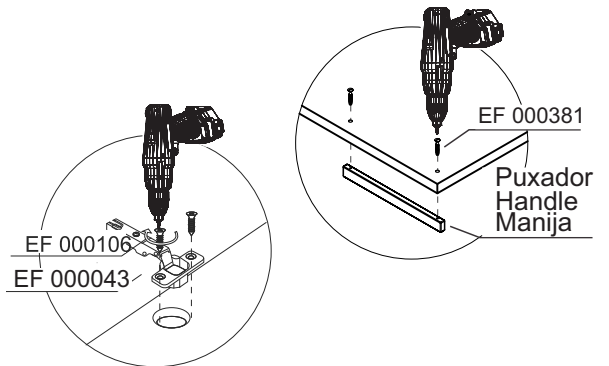
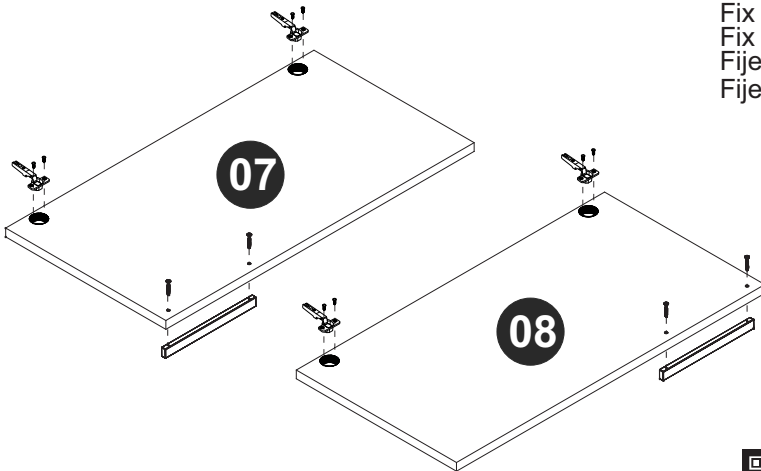
## PASSO 2 / STEP 2 / PASO 2

Insira a ferragem EF 000033 nas peças 03, 04, 05 e 06.  
Insert hardware EF 000033 into pieces 03, 04, 05 and 06.  
Añade el herraje EF 000033 en las piezas 03, 04, 05 y 06.



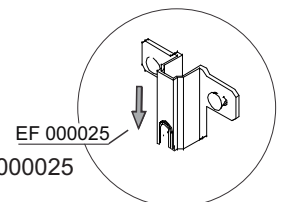
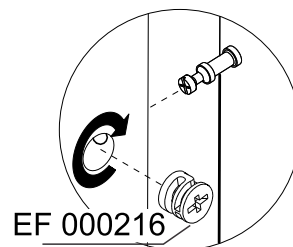
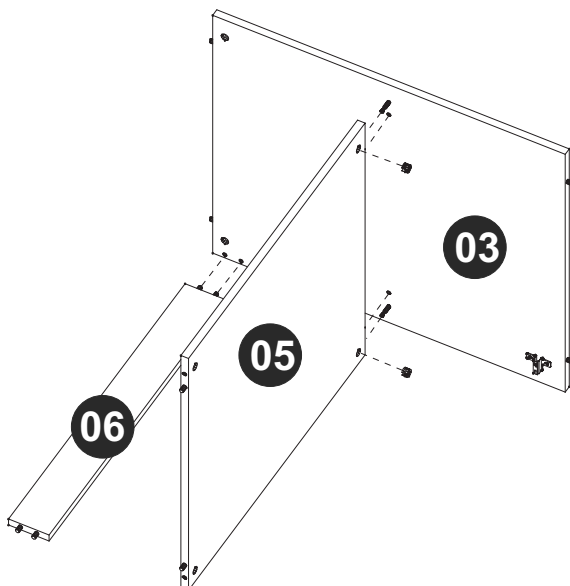
## PASSO 3 / STEP 3 / PASO 3

Fixe a ferragem EF 000043 usando a ferragem EF 000106.  
Fixe o puxador usando a ferragem EF 000381.  
Fix hardware EF 000043 using hardware EF 000106.  
Fix the handle using hardware EF 000381.  
Fije el herraje EF 000043 utilizando el herraje EF 000106.  
Fije la manija utilizando el herraje EF 000381.



## PASSO 4 / STEP 4/ PASO 4

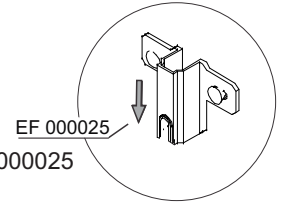
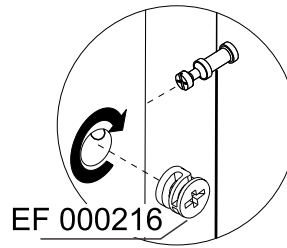
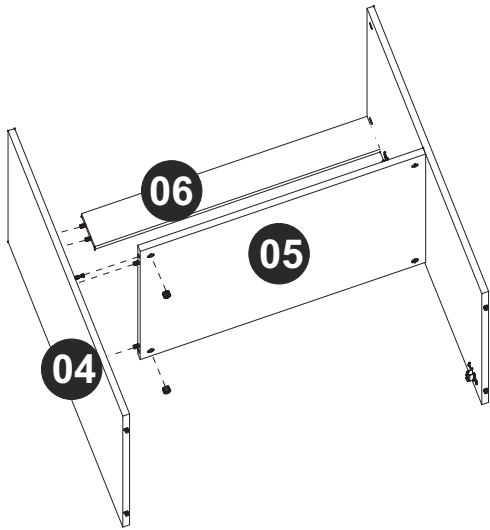
Conecte a peça 05 na peça 03, insira a ferragem EF 000216 e gire para apertar. Conecte a peça 06 na peça 03.  
Connect piece 05 into piece 03, insert hardware EF 000216 and turn to tighten. Connect piece 06 into piece 03.  
Junte la pieza 05 en la pieza 03, añada el herraje EF 000216 y gire para apretar. Junte la pieza 06 en la pieza 03.



Por favor, observe a posição da ferragem EF 000025  
Please, note hardware EF 000025 position.  
Por favor, observe la posición del herraje EF000025.

### PASSO 5 / STEP 5 / PASO 5

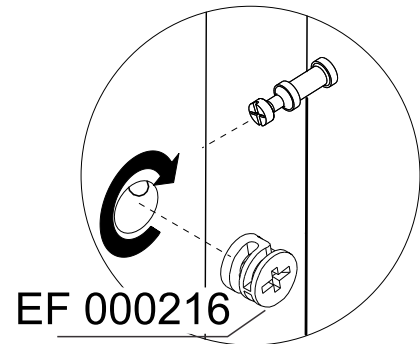
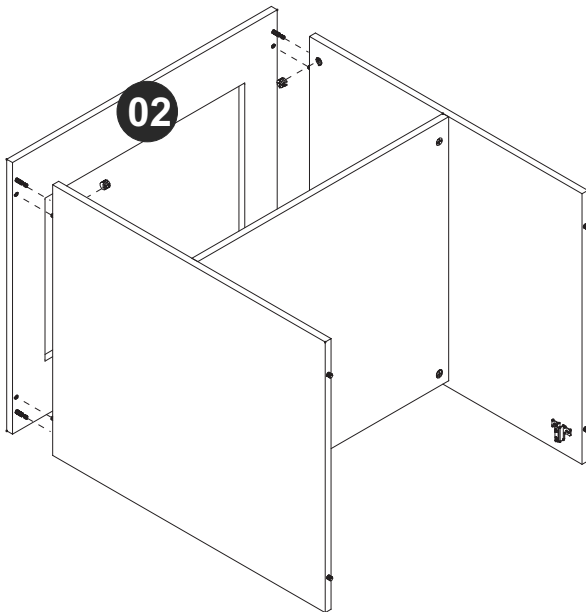
Conecte a peça 05 na peça 04, insira a ferragem EF 000216 e gire para apertar. Conecte a peça 06 na peça 04.  
Connect piece 05 into piece 04, insert hardware EF 000216 and turn to tighten. Connect piece 06 into piece 04.  
Junte la pieza 05 en la pieza 04, añada el herraje EF 000216 y gire para apretar. Junte la pieza 06 en la pieza 04.



Por favor, observe a posição da ferragem EF 000025  
Please, note hardware EF 000025 position.  
Por favor, observe la posición del herraje EF000025.

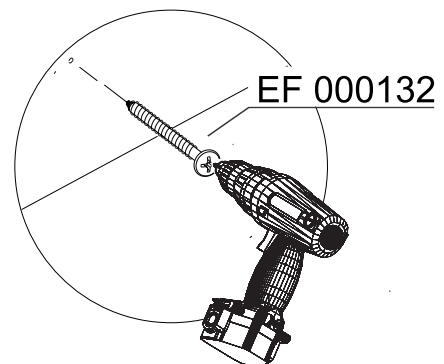
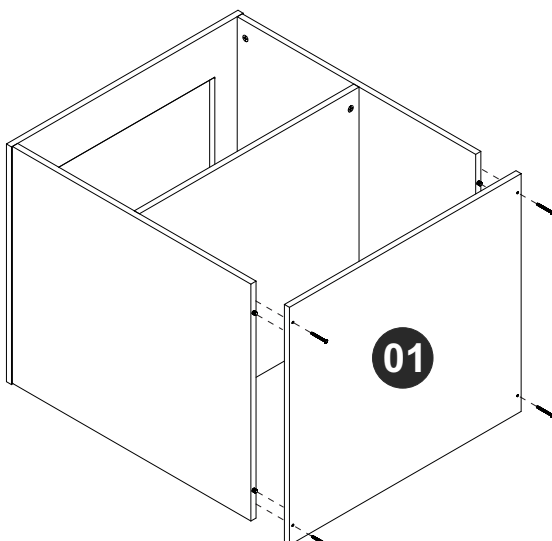
### PASSO 6 / STEP 6 / PASO 6

Conecte a peça 02 à parte montada no passo anterior, insira a ferragem EF 000216 e gire para apertar.  
Connect piece 02 to the part assembled into the previous step, insert hardware EF 000216 and turn to tighten.  
Junte la pieza 02 a la parte armada en el paso anterior, añada el herraje EF 000216 y gire para apretar.



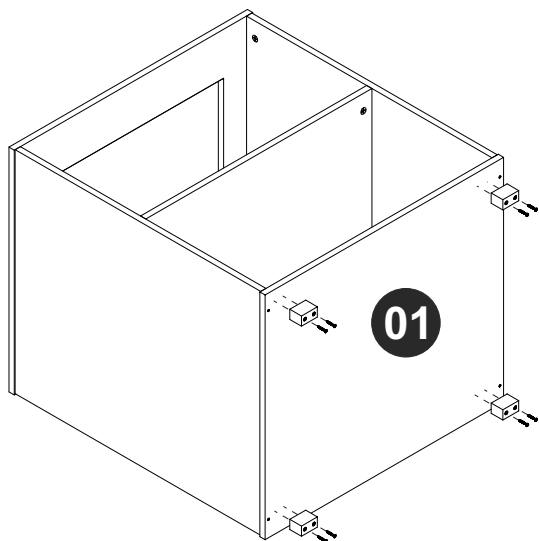
### PASSO 7 / STEP 7 / PASO 7

Fixe a peça 01 ao móvel utilizando a ferragem EF 000132.  
Fix piece 01 at the furniture using hardware EF 000132.  
Fije la pieza 01 al mueble utilizando el herraje EF 000132.



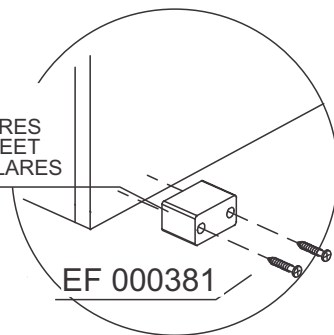
### PASSO 8 / STEP 8/ PASO 8

Conecte os pés retangulares à peça 01 utilizando a ferragem EF 000381.  
Connect the rectangular feet to piece 01 using hardware EF 000381.  
Junte los pies rectangulares a la pieza 01 utilizando el herraje EF 000381.



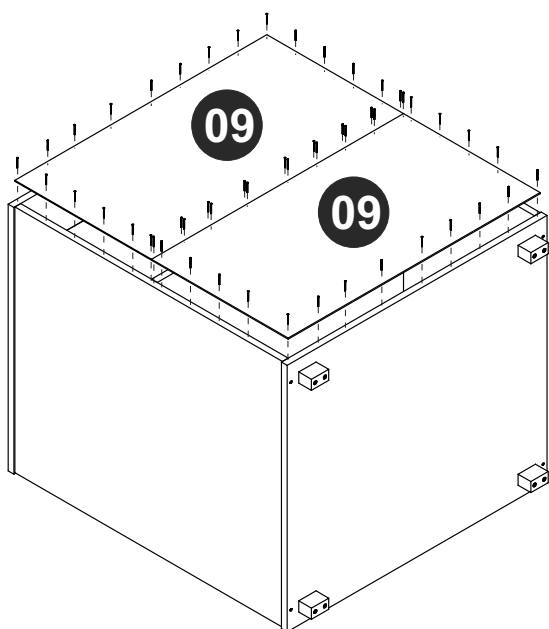
PÉS RETANGULARES  
RECTANGULAR FEET  
PIES RECTANGULARES

EF 000381

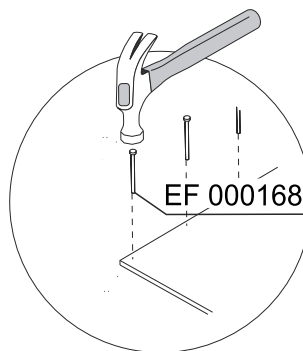


### PASSO 9 / STEP 9 / PASO 9

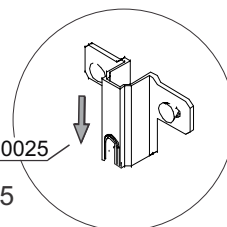
Fixe as peças 09 utilizando a ferragem EF 000168.  
Fix the pieces 09 using hardware EF 000168.  
Fije las piezas 09 utilizando el herraje EF 000168.



EF 000168



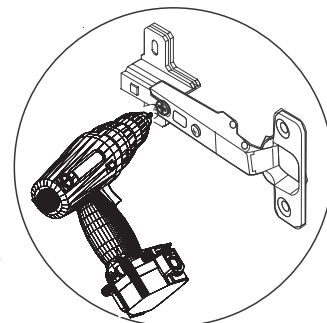
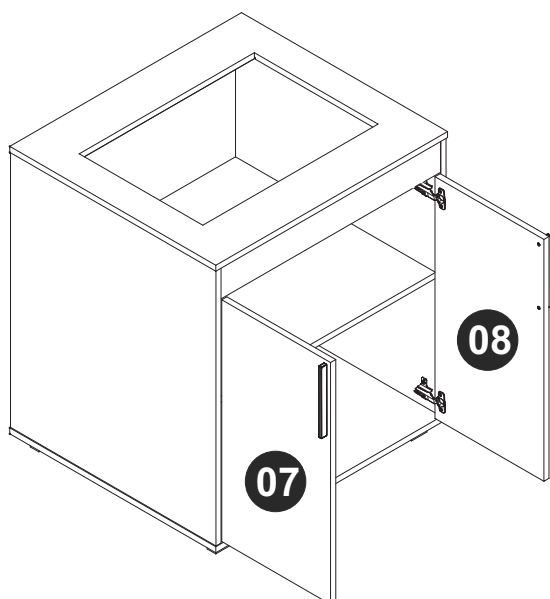
EF 000025



Por favor, observe a posição da ferragem EF 000025  
Please, note hardware EF 000025 position.  
Por favor, observe la posición del herraje EF000025.

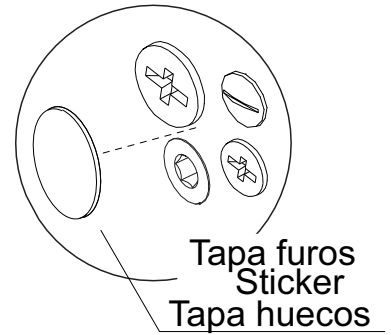
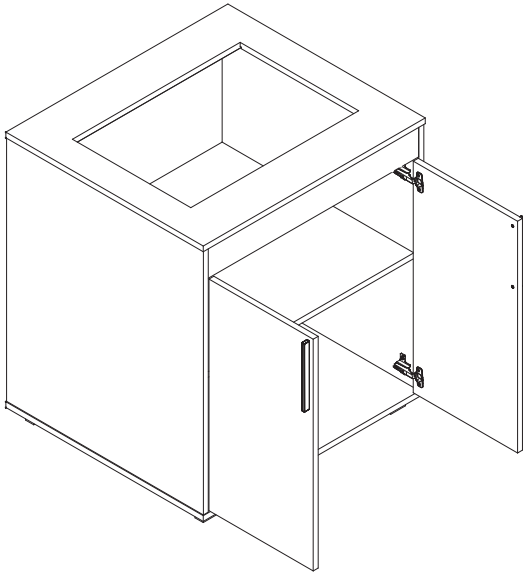
### PASSO 10 / STEP 10 / PASO 10

Fixe as peças 07 e 08 ao móvel montado.  
Fix pieces 07 and 08 at the assembled furniture.  
Fije las piezas 07 y 08 al mueble armado.



**PASSO 11 / STEP 11/ PASO 11**

Utilize o tapa furos para cobrir os parafusos aparentes.  
Use the sticker to cover the apparent screws.  
Utilice los tapa huecos para cubrir los tornillos aparentes.



**PASSO 12 / STEP 12 / PASO 12**

Utilize o giz para dar o acabamento final ao produto.  
Use the chalk to give the final finish on the product.  
Utilice la tiza para dar el acabado final al producto.

