

**MANUAL DE MONTAGEM
ASSEMBLY INSTRUCTIONS
INSTRUCCIONES DE MONTAJE**

COD BR: BMU 44

Sumário Summary Resumen

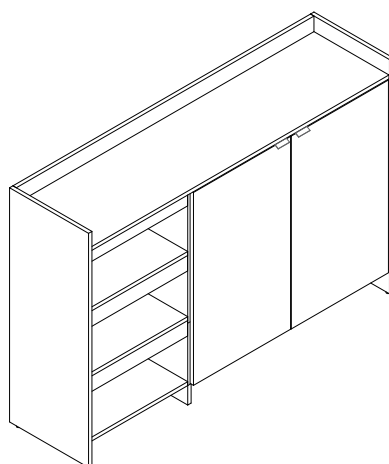
Introdução Introduction Introducción	3
Antes de começar Before starting Antes de comenzar	4
Evite acidentes Avoid accidents Evitar accidentes	4
Dimensões e ferramentas Dimensions and tools Dimensiones y herramientas	5
Identificação das peças Identifying parts Identificación de las piezas	6
Acessórios incluídos na caixa Hardware included in box Accesorios incluidos en la caja	7
Montagem do móvel Furniture assembly Montaje del mueble	8

Introdução Introduction Introducción

Leia atentamente este manual e siga os passos indicados para que o produto não perca a garantia e também para uma perfeita montagem.

Read this manual and follow the steps in order to keep the guarantee and also for the perfect fit.

Lea este manual y siga los pasos para que el producto no pierda la garantía y también para el ajuste perfecto.

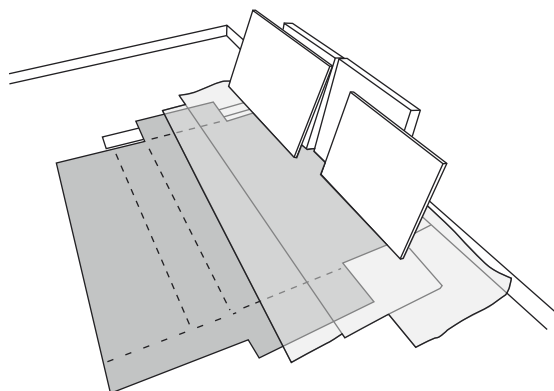


Antes de começar Before starting Antes de comenzar

Antes de começar a montagem prepare o ambiente, deixando-o completamente limpo e com bom espaço para iniciar o trabalho.

Prepare the room before starting the assembly, leaving it completely clean and the area in good condition to start the work.

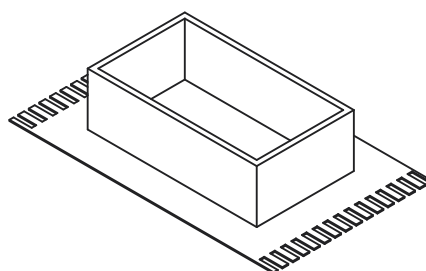
Antes de comenzar el montaje preparar el ambiente, dejándolo completamente limpio y con bueno espacio para comenzar el trabajo.



Utilize o papelão da própria embalagem para separar e apoiar as peças retiradas das caixas.

Use the cardboard of the packaging to separate and support the parts removed from the boxes.

Utilice el cartón de la embalaje para separar y apoyar las piezas desmontadas de las cajas.



Forre a área de montagem com um cobertor ou tapete. Assim, você evita avarias nas peças durante o processo de montagem.

Cover the assembly area with a blanket or carpet to avoid damaging the parts during the assembly process.

Cubrir la zona de ensamble con una manta o alfombra. De este modo, se evitan daños en las piezas durante el proceso de montaje.



Evite acidentes Avoid accidents Prevenir accidentes

Solicitamos observar atentamente as orientações de montagem como: fixação do produto na parede, colocação de cola em locais específicos necessários, o peso suportado pelo produto, etc...

We request you to carefully observe the assembly instructions as: fixing the product on the wall, adding glue in needed and specific places, product weight limit, etc.

Pedimos que lea atentamente las instrucciones, principalmente las informaciones de fijación del producto en la pared, colocación de pegamento en local específico y necesario, el peso soportado por el producto etc...

Não escale ou se apoie no móvel.

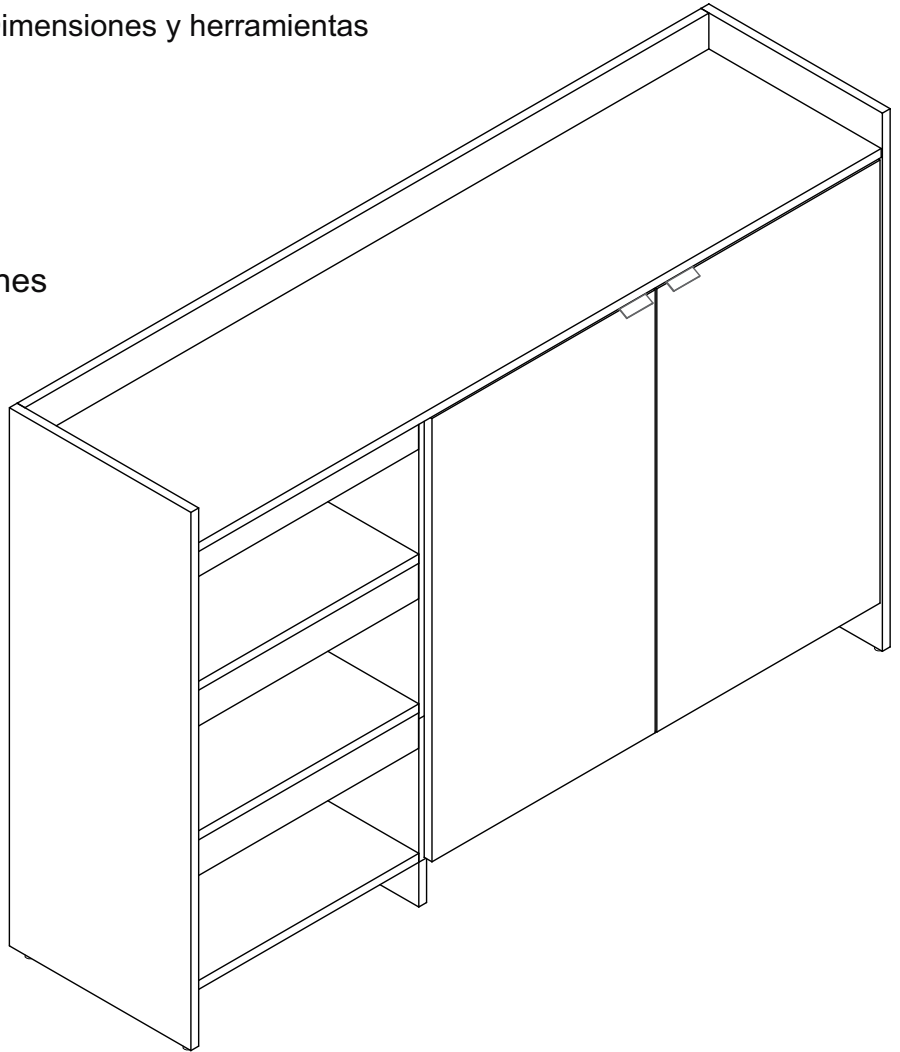
Do not climb or lean on the furniture.

No se suba ni se apoye en el mueble.



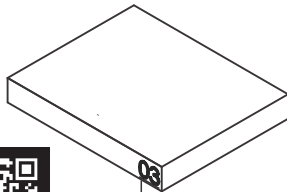
Dimensões e ferramentas
 Dimensions and tools
 Dimensiones y herramientas

Dimensões:
 L: 1350 A: 905 P: 350 mm
 Dimensions:
 W: 53.14 H: 35.62 D: 13.77 inches
 Dimensiones:
 L: 1350 A: 905 P: 350 mm

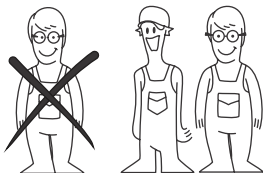


Limpeza
 Cleanig
 Limpieza

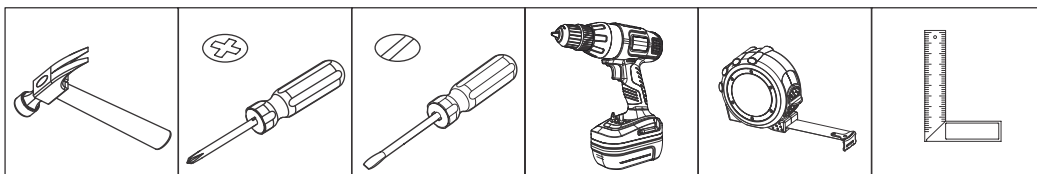
Pano levemente umedecido com água, seguido de pano seco, não utilizar produtos químico ou abrasivos.
 Slightly dampened cloth and after a dry cloth, do not use chemicals or abrasives.
 Solamente utilizar un paño húmedo y después un paño seco, no utilice productos químicos o abrasivos.



UTILIZE ALCOOL APENAS PARA REMOVER O NUMERO DAS PEÇAS
USE ALCOHOL ONLY TO REMOVE PART NUMBERS
UTILICE ALCOHOL SOLAMENTE PARA ELIMINAR EL NUMERO DE LAS PIEZAS

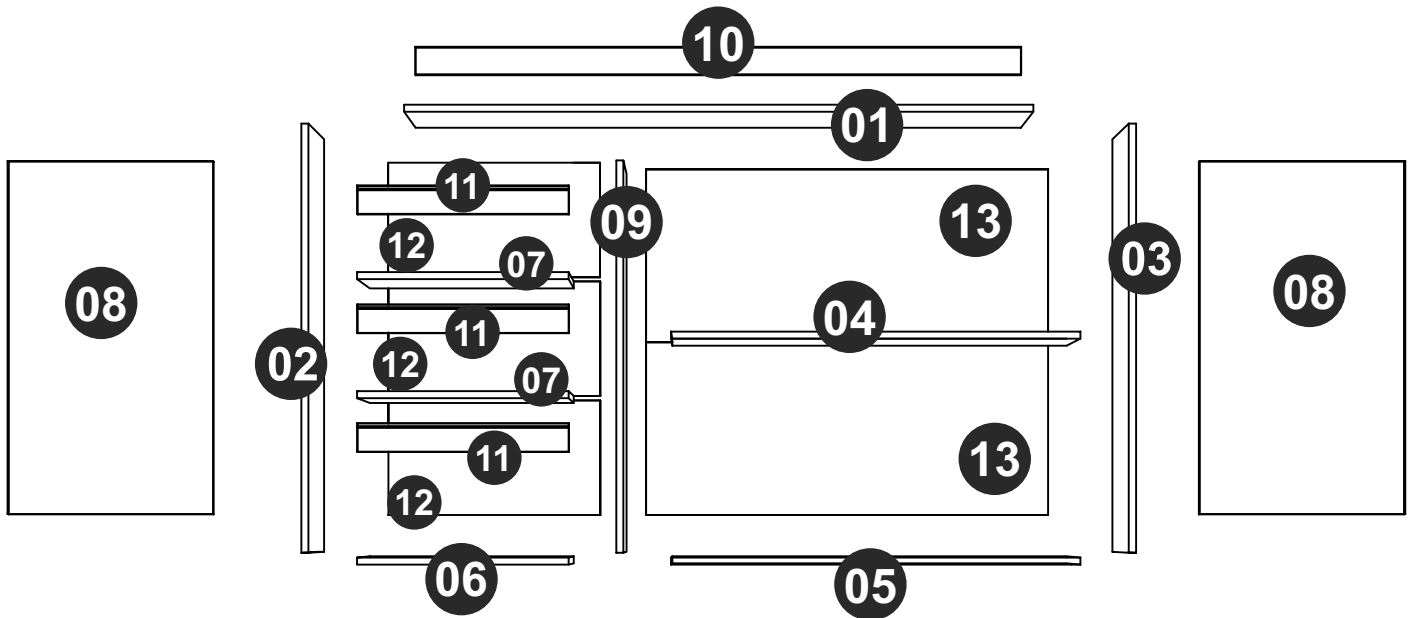


Para facilitar a montagem, utilize uma parafusadeira elétrica.
 To improve assembly, use an eletronic screwdriver.
 Para facilitar el armado, utilice un destornillador eléctrico.



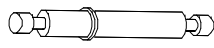
COD BR: BMU 44

PEÇA	DESCRIÇÃO	QUANT.	PART DESCRIPTION	QTY	PIEZA DESCRIPCIÓN	CANTIDAD
001	TAMPO	1	001 TOP	1	001 TAPA	1
002	LATERAL ESQUERDA	1	002 LEFT SIDE	1	002 LATERAL IZQUIERDA	1
003	LATERAL DIREITA	1	003 RIGHT SIDE	1	003 LATERAL DERECHA	1
004	PRATELEIRA MAIOR	1	004 LONGER SHELF	1	004 REPISA MAYOR	1
005	BASE MAIOR	1	005 LONGER BASE	1	005 BASE MAYOR	1
006	BASE MENOR	1	006 LOWER BASE	1	006 BASE MENOR	1
007	PRATELEIRA MENOR	2	007 LOWER SHELF	2	007 REPISA MENOR	2
008	PORTA	2	008 DOOR	2	008 PUERTA	2
009	DIVISÓRIA	1	009 PARTITION	1	009 PARTICIÓN	1
010	TRAVESSA MAIOR	1	010 LONGER DETAIL	1	010 DETALLE MAYOR	1
011	TRAVESSA MENOR	3	011 LOWER DETAIL	3	011 DETALLE MENOR	3
012	COSTA MENOR	3	012 LOWER BACK	3	012 REVÉS MENOR	3
013	COSTA MAIOR	2	013 LONGER BACK	2	013 REVÉS MAYOR	2





EF 000033 x 26
8x30



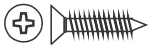
EF 000067 X 2



EF 000094 X 14



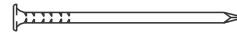
EF 000106 X 32
3,5x14 CC



EF 000107 x 6
3,5X16 CC



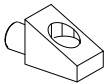
EF 000132 x 1
4X50 CC



EF 000168 X 86
10x10 C/C



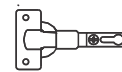
EF 000216 X 18



EF 000714 X 6



EF 000731 x 2
8x55



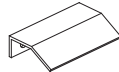
EF 000043 X 4



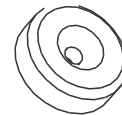
EF 000025 X 4



SUPORTE ANGULAR X 6
ANGULAR SUPPORT X 6
SOPORTE ANGULAR X 6



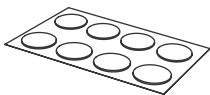
PUXADOR x 2
HANDLE x 2
MANIJA x 2



PÉS REDONDOS x 6
ROUND FEET x 6
PIES REDONDOS x 6



GIZ x 01
CHALK x 01
TIZA x 01

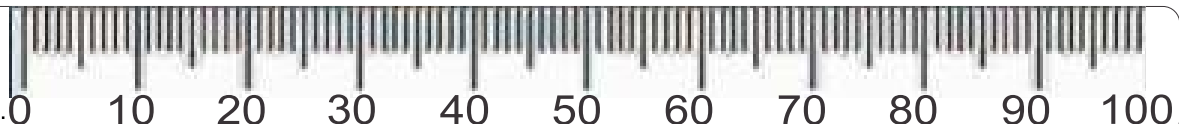


TAPA FUROS x 18
STICKER x 18
TAPAS PLÁSTICAS x 18

Utilize para medir as ferragens.

Utilice para medir el herraje.

Use for measuring the hardware.



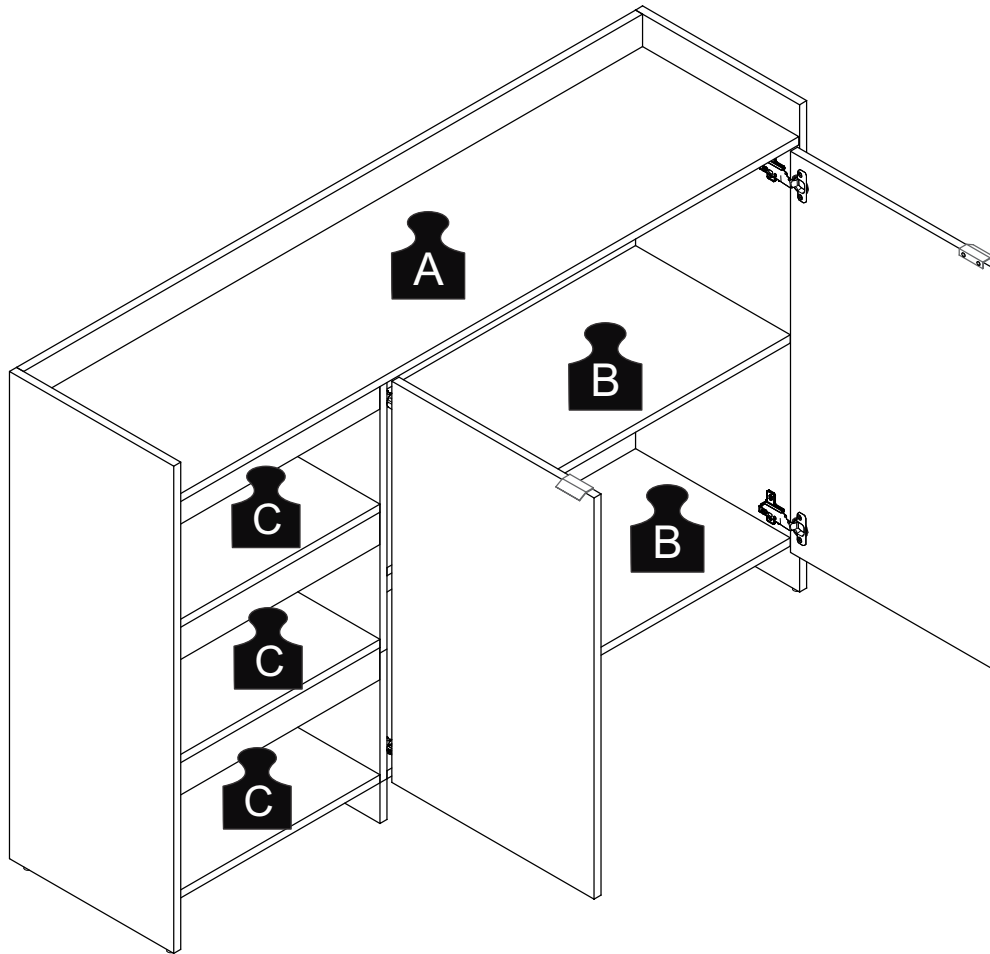
Garantia (exclusivo para o Brasil/exclusivo de Brasil/exclusive to Brazil):

A garantia dos produtos fabricados pela BRV Móveis, abrange eventuais defeitos-vícios de fabricação, no prazo estabelecido pelo código de Defesa do Consumidor, em seu artigo 26.II. o qual prevê a garantia de 90 (noventa) dias.

A = 16KG - 35.27LB

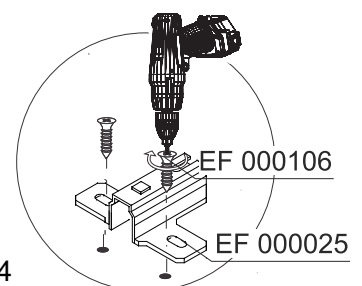
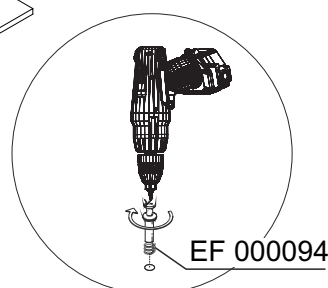
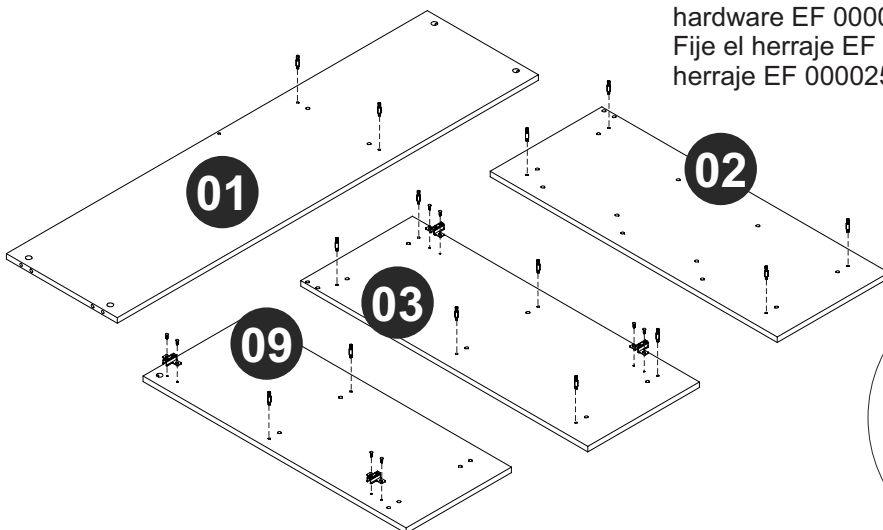
B = 10KG - 22.04LB

C = 5KG - 11.02LB



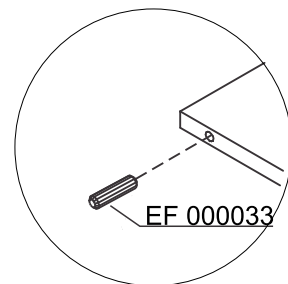
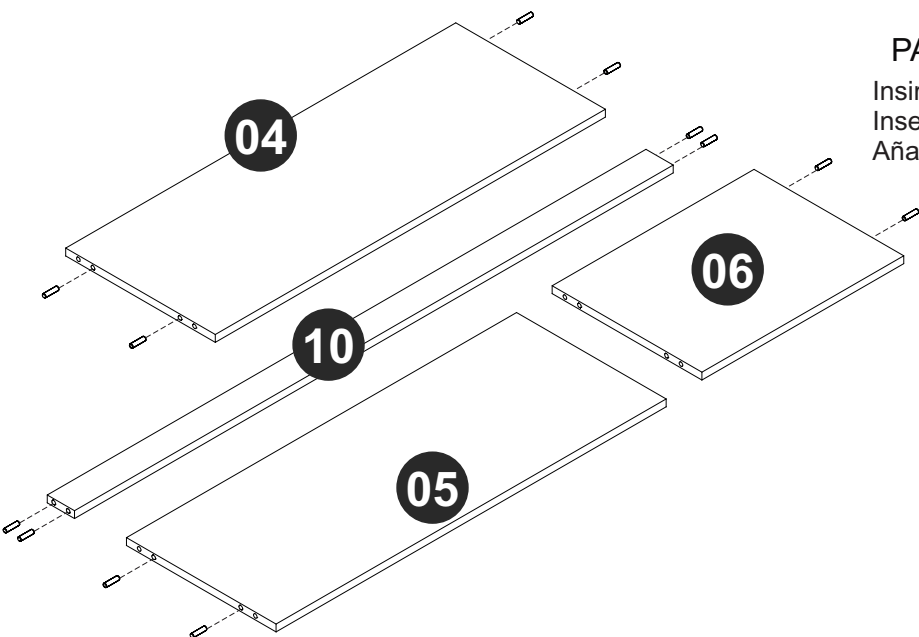
PASSO 1 / STEP 1 / PASO 1

Fixe a ferragem EF 000094 nas peças 01, 02, 03 e 09. Fixe a ferragem EF 000025 nas peças 03 e 09 utilizando a ferragem EF 000106. Attach hardware EF 000094 into pieces 01, 02, 03 and 09. Attach hardware EF 000025 into pieces 03 and 09 using hardware EF 000106. Fije el herraje EF 000094 en las piezas 01, 02, 03 y 09. Fije el herraje EF 000025 en las piezas 03 y 09 utilizando el herraje EF 000106.



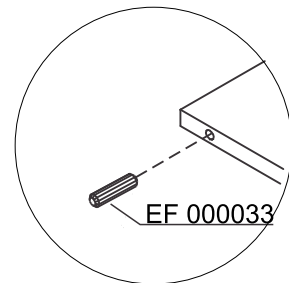
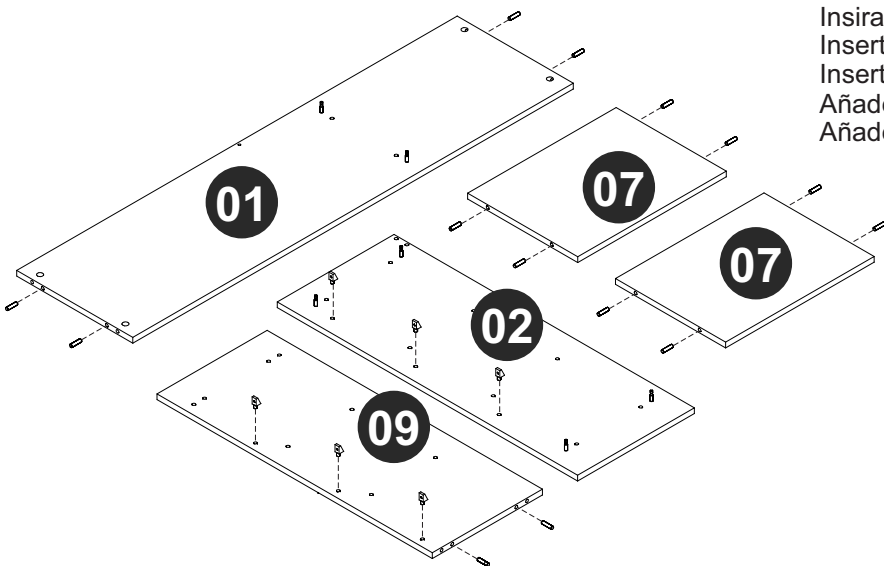
PASSO 2 / STEP 2 / PASO 2

Insira a ferragem EF 000033 nas peças 04, 05, 06 e 10.
Insert hardware EF 000033 into pieces 04, 05, 06 and 10.
Añade el herraje EF 000033 en las piezas 04, 05, 06 y 10.



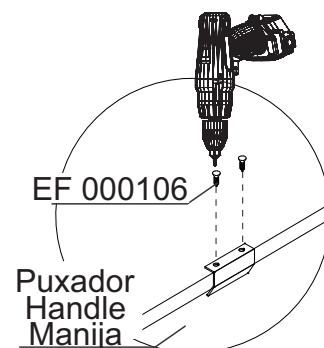
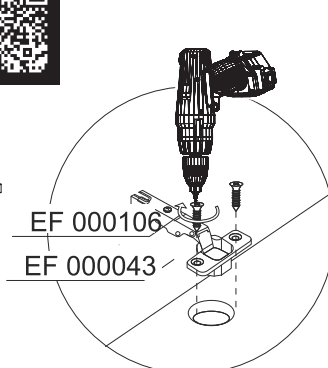
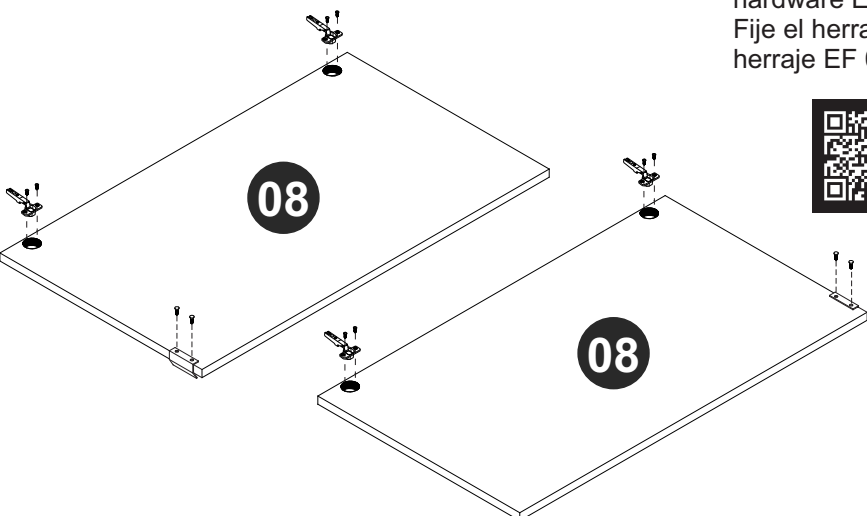
PASSO 3 / STEP 3 / PASO 3

Insira a ferragem EF 000033 nas peças 01, 02, 07 e 09.
Insira a ferragem EF 000714 nas peças 02 e 09.
Insert hardware EF 000033 into pieces 01, 02, 07 and 09.
Insert hardware EF 000714 into pieces 02 and 09.
Añade el herraje EF 000033 en las piezas 01, 02, 07 y 09.
Añade el herraje EF 000714 en las piezas 02 y 09.



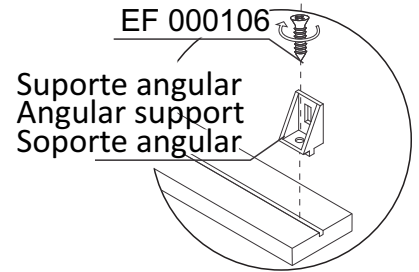
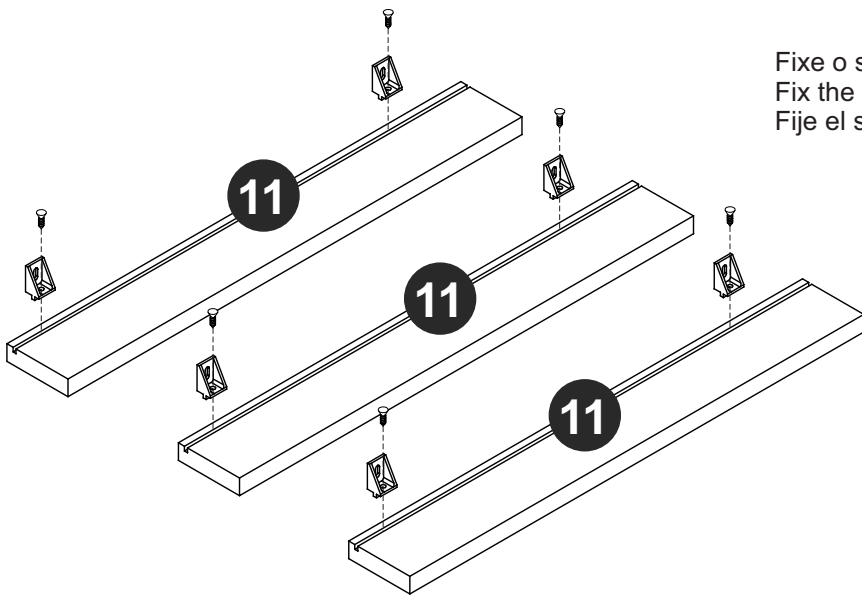
PASSO 4 / STEP 4 / PASO 4

Fixe a ferragem EF 000043 nas peças 08 utilizando a ferragem EF 000106. Fixe o puxador utilizando a ferragem EF 000106.
Attach hardware EF 000043 on pieces 08 using hardware EF 000106. Attach the handle using hardware EF 000106.
Fije el herraje EF 000043 en las piezas 08 utilizando el herraje EF 000106. Fije la manija utilizando el herraje EF 000106.



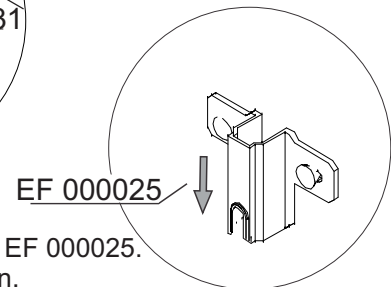
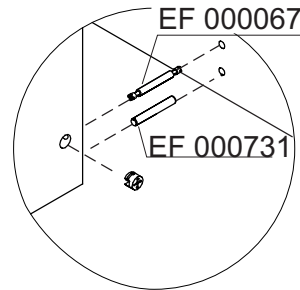
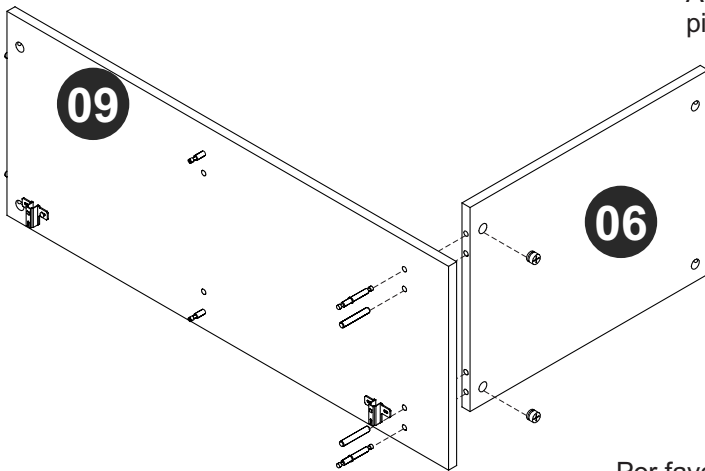
PASSO 5 / STEP 5 / PASO 5

Fixe o suporte angular nas peças 11 com a ferragem EF 000106 .
Fix the angular support into pieces 11 with hardware EF 000106 .
Fije el soporte angular en las piezas 11 con el herraje EF 000106.



PASSO 6 / STEP 6 / PASO 6

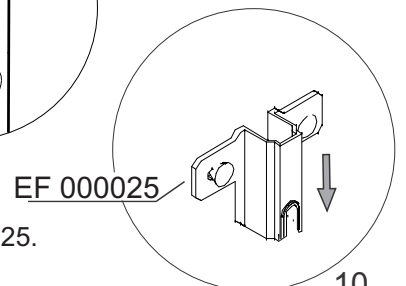
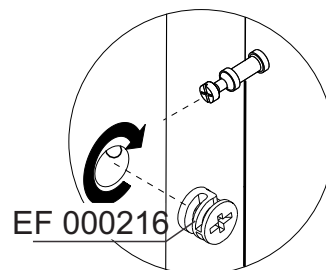
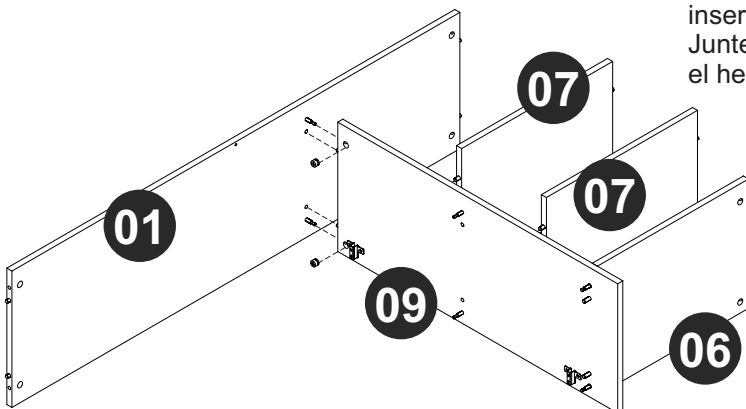
Insira as ferragens EF 000067 e EF 000731 na peça 09. Conecte as peças 06 e 09, insira a ferragem EF 000216 e gire para apertar.
Insert hardware EF 000067 and EF 000731 into piece 09. Connect pieces 06 and 09, insert hardware EF 000216 and turn to tighten.
Añade los herrajes EF 000067 y EF 000731 en la pieza 09. Junte las piezas 06 y 09, añade el herraje EF 000216 y gire para apretar.



Por favor, observe a posição da ferragem EF 000025.
Please, note hardware EF 000025 position.
Por favor, observe la posición del herraje EF 000025.

PASSO 7 / STEP 7 / PASO 7

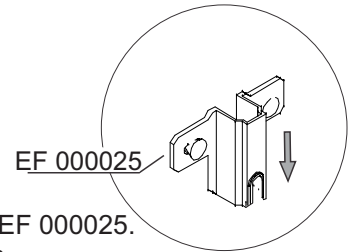
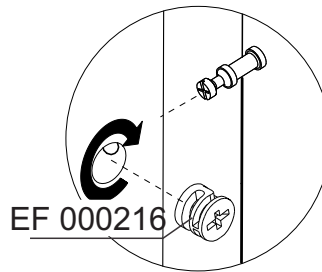
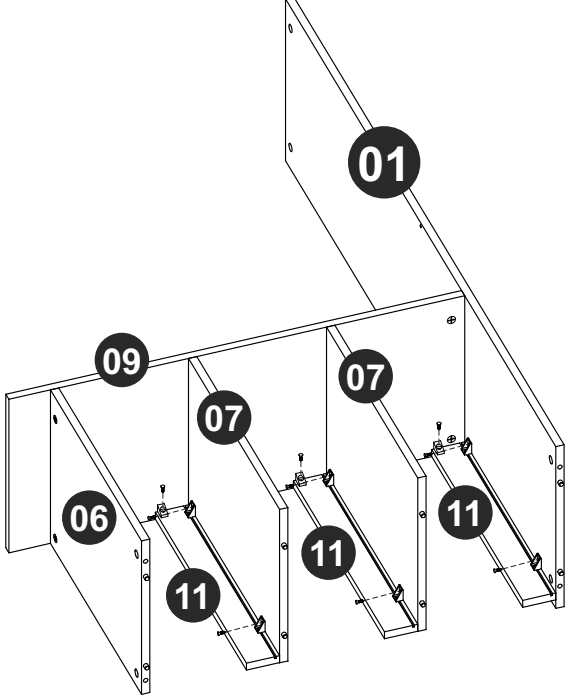
Conecte as peças 01 e 07 à parte montada no passo anterior, insira a ferragem EF 000216 e gire para apertar.
Connect pieces 01 and 07 to the part assembled in the previous step, insert hardware EF 000216 and turn to tighten.
Junte las piezas 01 y 07 a la parte armada en el paso anterior, añade el herraje EF 000216 y gire para apretar.



Por favor, observe a posição da ferragem EF 000025.
Please, note hardware EF 000025 position.
Por favor, observe la posición del herraje EF 000025.

PASSO 8 / STEP 8 / PASO 8

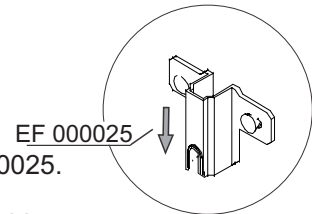
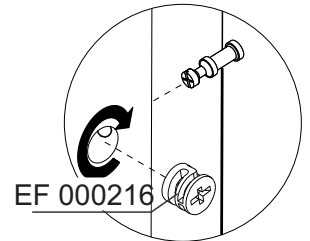
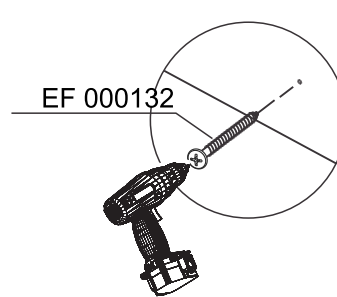
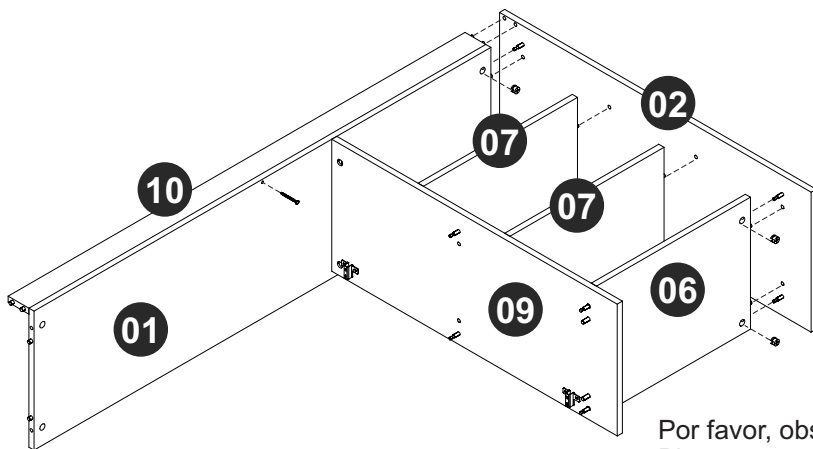
Conecte as peças 01, 07, 09 e 11 utilizando o suporte angular e as ferragens EF 000714, EF 000106 e EF 000107.
Connect pieces 01, 07, 09 and 11 using the angular support and hardware EF 000714, EF 000106 and EF 000107.
Junte las piezas 01, 07, 09 y 11 utilizando el soporte angular y los herrajes EF 000714, EF 000106 y EF 000107.



Por favor, observe a posição da ferragem EF 000025.
Please, note hardware EF 000025 position.
Por favor, observe la posición del herraje EF 000025.

PASSO 9 / STEP 9 / PASO 9

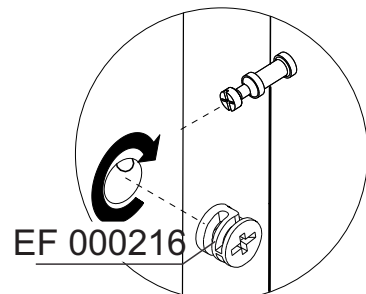
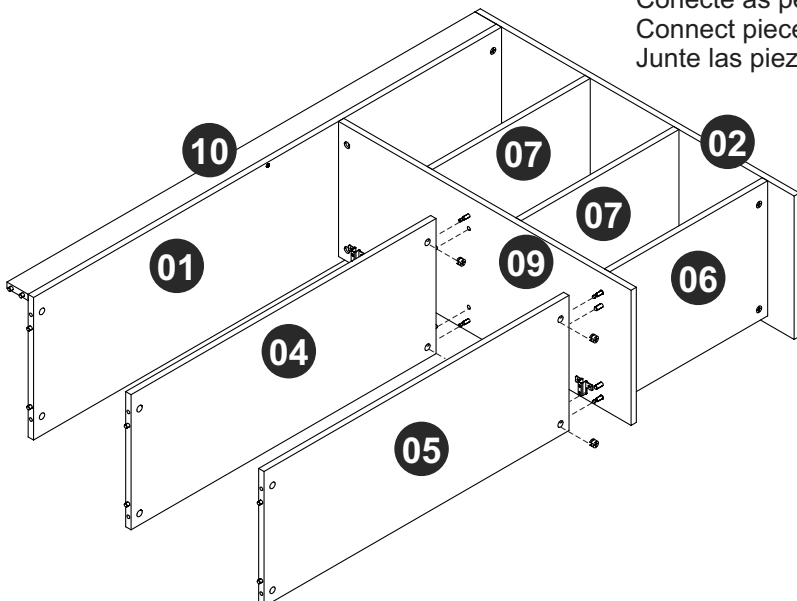
Conecte a peça 10 utilizando ferragem EF 000132. Conecte a peça 02 à parte montada no passo anterior, insira a ferragem EF 000216 e gire para apertar.
Connect piece 10 using hardware EF 000132. Connect piece 02 to the part assembled in the previous step, insert hardware EF 000216 and turn to tighten.
Junte la pieza 10 utilizando el herraje EF 000132. Junte la pieza 02 a la parte armada en el paso anterior, añade el herraje EF 000216 y gire para apretar.



Por favor, observe a posição da ferragem EF 000025.
Please, note hardware EF 000025 position.
Por favor, observe la posición del herraje EF 000025.

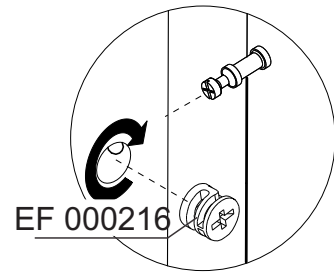
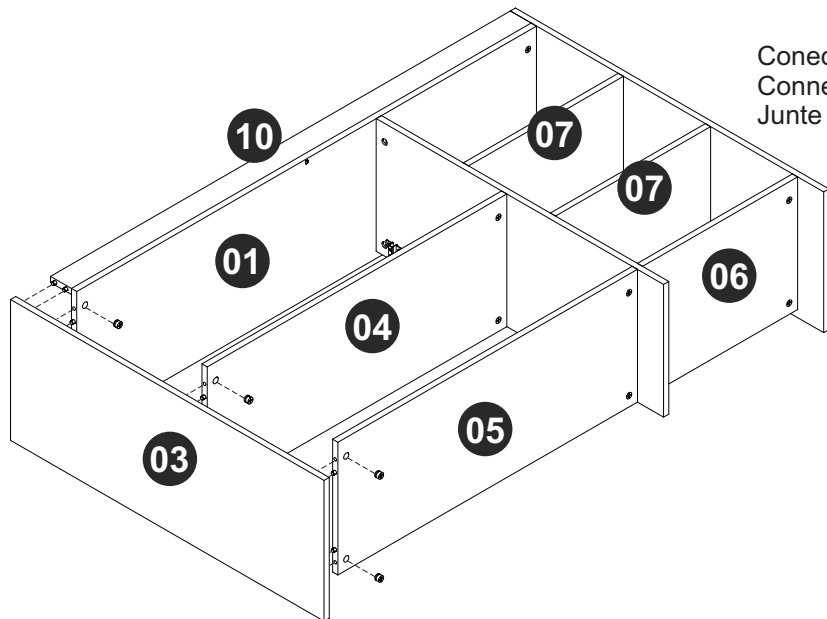
PASSO 10 / STEP 10 / PASO 10

Conecte as peças 04 e 05, insira a ferragem EF 000216 e gire para apertar.
Connect pieces 04 and 05, insert hardware EF 000216 and turn to tighten.
Junte las piezas 04 y 05, añade el herraje EF 000216 y gire para apretar.



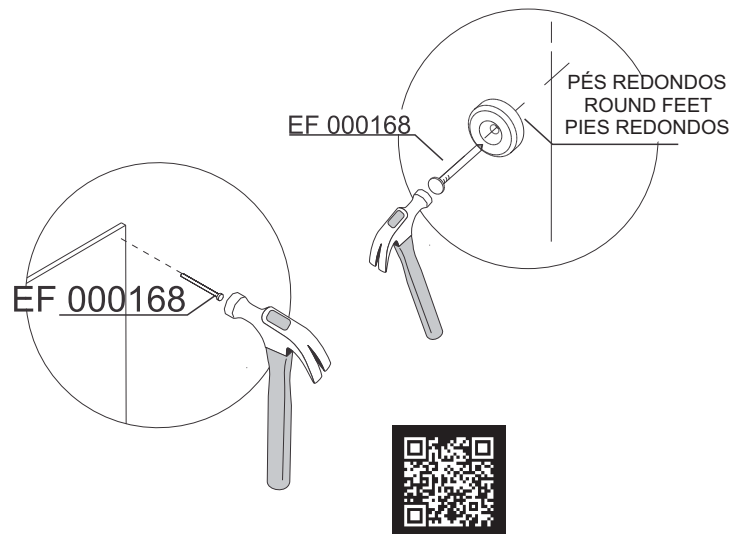
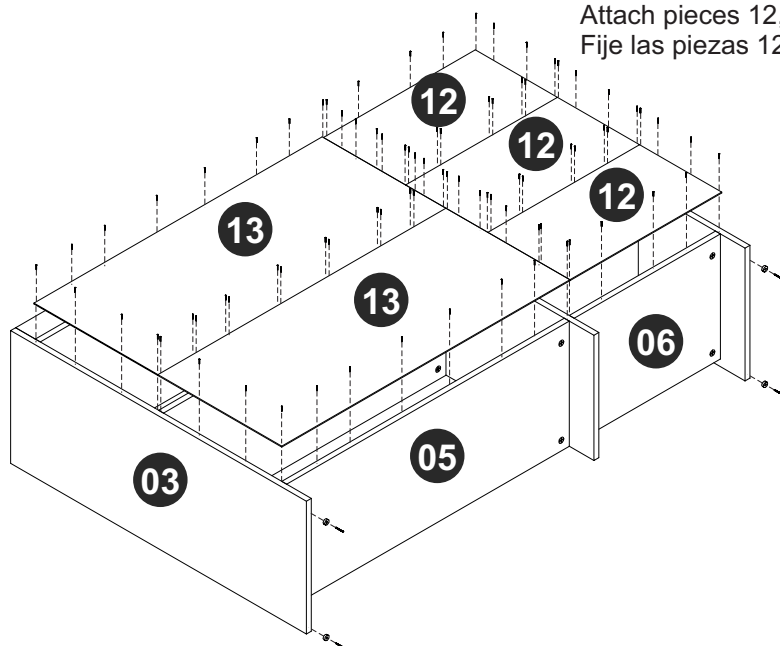
PASSO 11 / STEP 11 / PASO 11

Conecte a peça 03, insira a ferragem EF 000216 e gire para apertar.
Connect piece 03, insert hardware EF 000216 and turn to tighten.
Junte la pieza 03, añade el herraje EF 000216 y gire para apretar.



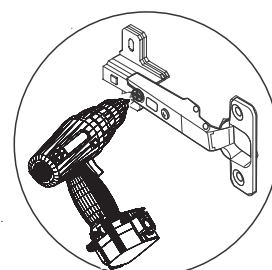
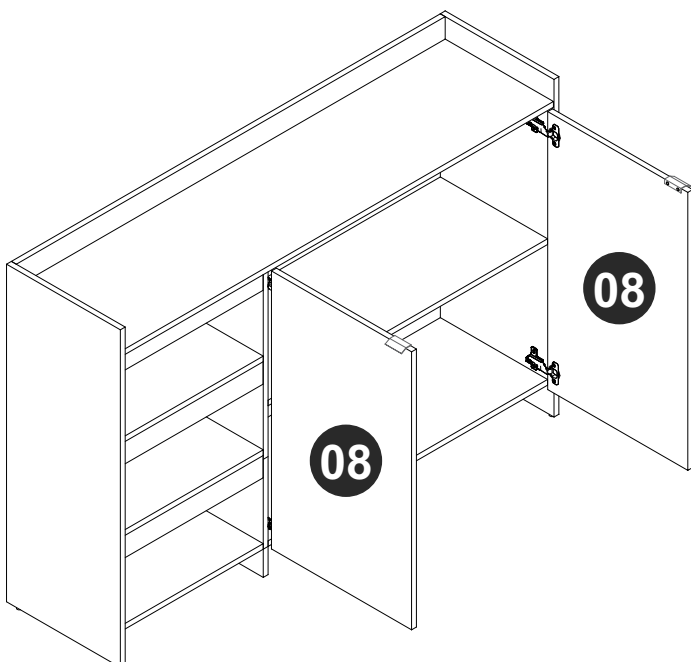
PASSO 12 / STEP 12 / PASO 12

Fixe as peças 12, 13 e os pés redondos ao móvel utilizando a ferragem EF 000168.
Attach pieces 12, 13 and the round feet at the furniture using hardware EF 000168.
Fije las piezas 12, 13 y los pies redondos al mueble utilizando el herraje EF 000168.



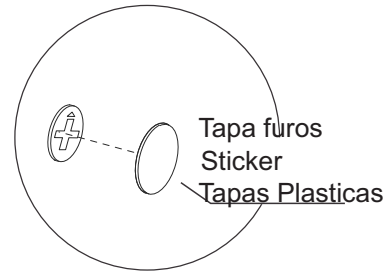
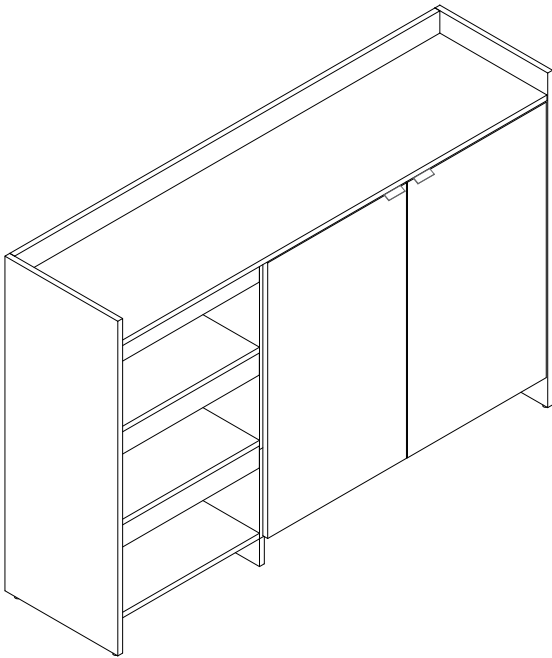
PASSO 13 / STEP 13 / PASO 13

Fixe as peças 08 ao móvel .
Fix pieces 08 at the furniture.
Fije las piezas 08 al mueble.



PASSO 14 / STEP 14 / PASO 14

Use os tapa furos para cobrir os parafusos aparentes.
Use stickers to cover apparent screws.
Utilice los tapa huecos para cubrir los tornillos aparentes.



PASSO 15 / STEP 15 / PASO 15

Use o giz para dar o acabamento final ao produto.
Use the chalk to give the final finish on the product.
Utilice la tiza para dar el acabado final al producto.

