



**MANUAL DE MONTAGEM  
ASSEMBLY INSTRUCTIONS  
INSTRUCCIONES DE MONTAJE**

**COD BR: BC 74**



# Sumário Summary Resumen

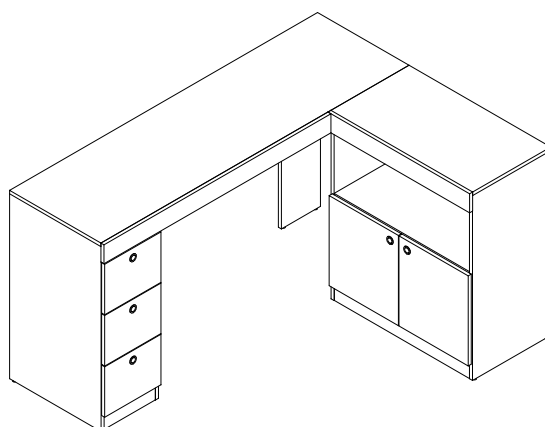
Introdução Introduction Introducción	.....	3
Antes de começar Before starting Antes de comenzar	.....	4
Evite acidentes Avoid accidents Evitar accidentes	.....	4
Dimensões e ferramentas Dimensions and tools Dimensiones y herramientas	.....	5
Identificação das peças Identifying parts Identificación de las piezas	.....	6
Acessórios incluídos na caixa Hardware included in box Accesorios incluidos en la caja	.....	7
Montagem do móvel Furniture assembly Montaje del mueble	.....	8

## Introdução Introduction Introducción

Leia atentamente este manual e siga os passos indicados para que o produto não perca a garantia e também para uma perfeita montagem.

Read this manual and follow the steps in order to keep the guarantee and also for the perfect fit.

Lea este manual y siga los pasos para que el producto no pierda la garantía y también para el ajuste perfecto.

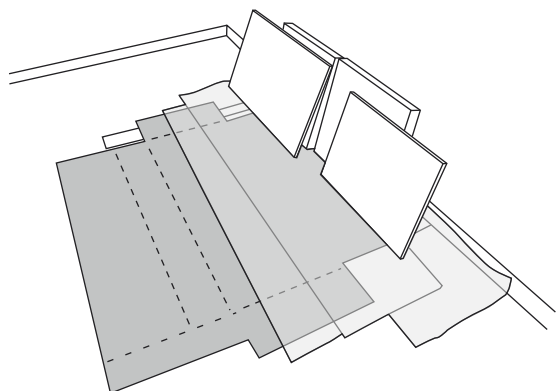


## Antes de começar Before starting Antes de comenzar

Antes de começar a montagem prepare o ambiente, deixando-o completamente limpo e com bom espaço para iniciar o trabalho.

Prepare the room before starting the assembly, leaving it completely clean and the area in good condition to start the work.

Antes de comenzar el montaje preparar el ambiente, dejándolo completamente limpio y con bueno espacio para comenzar el trabajo.



Utilize o papelão da própria embalagem para separar e apoiar as peças retiradas das caixas.

Use the cardboard of the packaging to separate and support the parts removed from the boxes.

Utilice el cartón de la embalaje para separar y apoyar las piezas desmontadas de las cajas.



Forre a área de montagem com um cobertor ou tapete. Assim, você evita avarias nas peças durante o processo de montagem.

Cover the assembly area with a blanket or carpet to avoid damaging the parts during the assembly process.

Cubrir la zona de ensamble con una manta o alfombra. De este modo, se evitan daños en las piezas durante el proceso de montaje.



## Evite acidentes Avoid accidents Prevenir accidentes

Solicitamos observar atentamente as orientações de montagem como: fixação do produto na parede, colocação de cola em locais específicos necessários, o peso suportado pelo produto, etc...

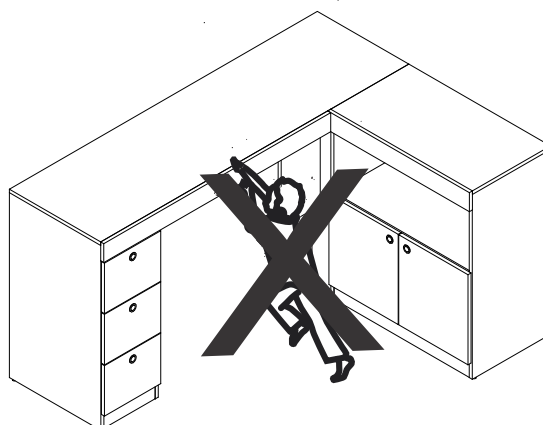
We request you to carefully observe the assembly instructions as: fixing the product on the wall, adding glue in needed and specific places, product weight limit, etc.

Pedimos que lea atentamente las instrucciones, principalmente las informaciones de fijación del producto en la pared, colocación de pegamento en local específico y necesario, el peso soportado por el producto etc...

Não escale ou se apoie no móvel.

Do not climb or lean on the furniture.

No se suba ni se apoye en el mueble.



Dimensões e ferramentas  
Dimensions and tools  
Dimensiones y herramientas

Dimensões:

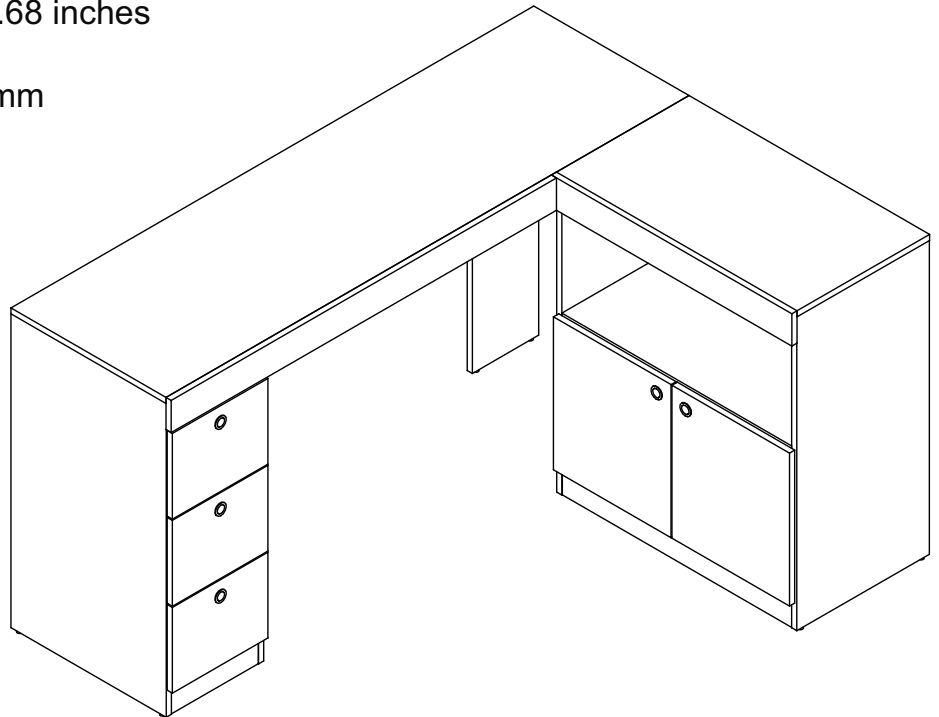
L: 1500 A: 800 P: 1135 mm

Dimensions:

W: 59.05 H: 31.49 D: 44.68 inches

Dimensiones:

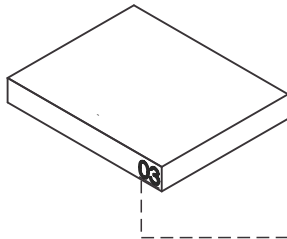
L: 1500 A: 800 P: 1135 mm



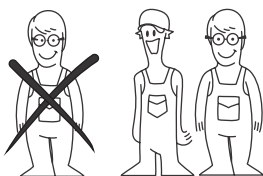
Limpeza  
Cleanig  
Limpieza



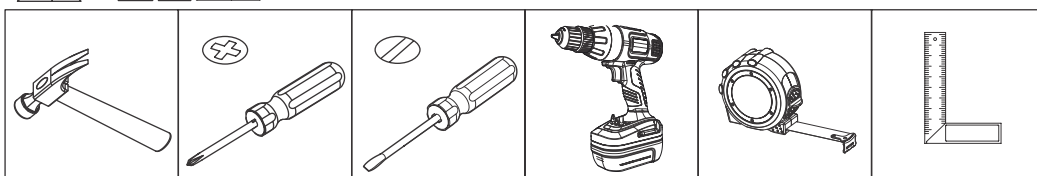
Pano levemente umedecido com água, seguido de pano seco, não utilizar produtos químico ou abrasivos.  
Slightly dampened cloth and after a dry cloth, do not use chemicals or abrasives.  
Solamente utilizar un paño húmedo y después un paño seco, no utilice productos químicos o abrasivos.



**UTILIZE ALCOOL APENAS PARA REMOVER O NUMERO DAS PEÇAS**  
**USE ALCOHOL ONLY TO REMOVE PART NUMBERS**  
**UTILICE ALCOHOL SOLAMENTE PARA ELIMINAR EL NUMERO DE LAS PIEZAS**

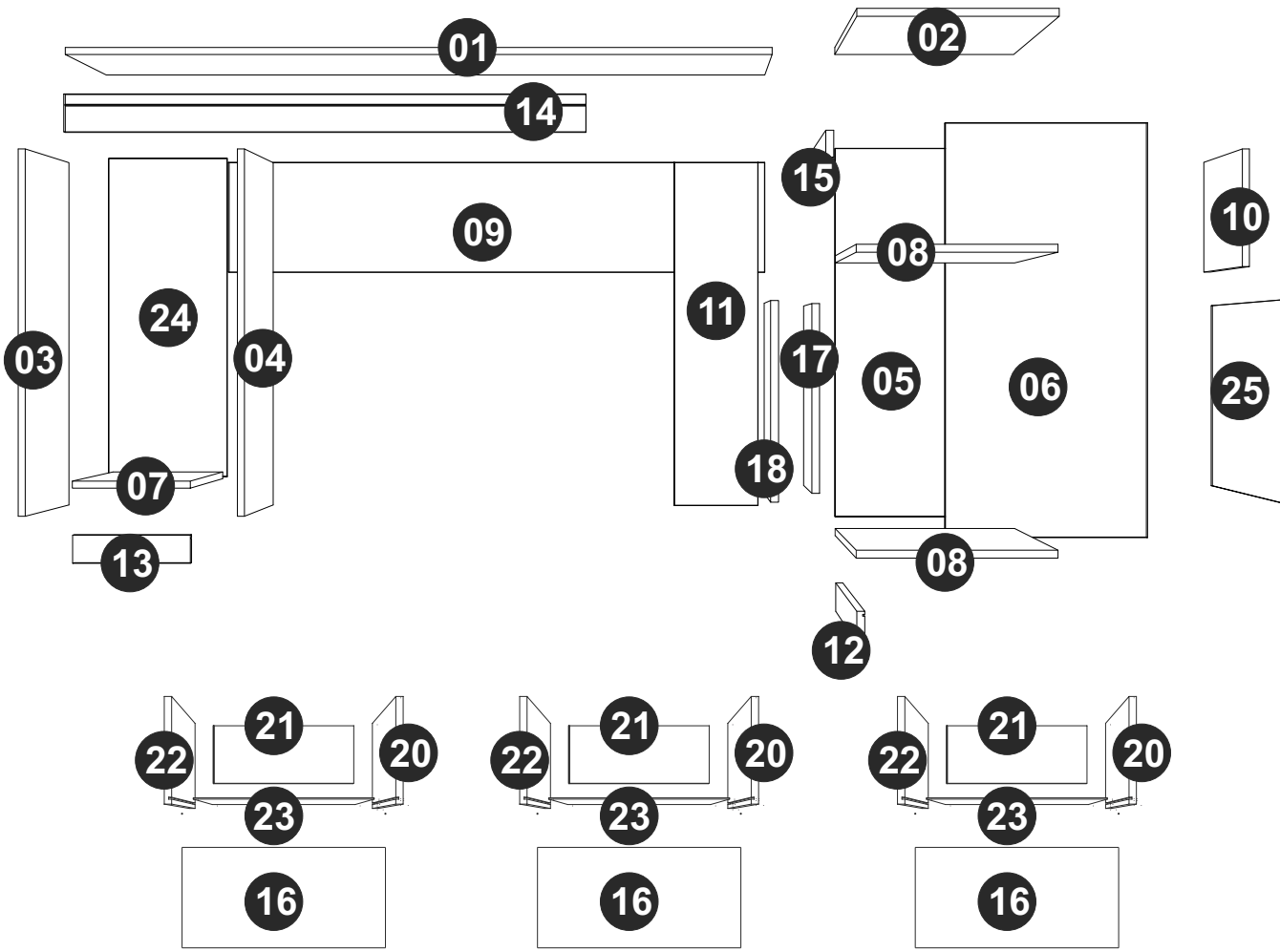


Para facilitar a montagem, utilize uma parafusadeira elétrica.  
To improve assembly, use an eletronic screwdriver.  
Para facilitar el armado, utilice un destornillador eléctrico.



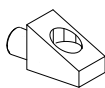
# COD BR: BC 74-06

PEÇA	DESCRIÇÃO	QUANT.	PART	DESCRIPTION	QTY	PIEZA	DESCRIPCIÓN	CANTIDAD
001	TAMPO MAIOR	1	001	LONGER TOP	1	001	TAPA MAYOR	1
002	TAMPO MENOR	1	002	LOWER TOP	1	002	TAPA MENOR	1
003	LATERAL ESQUERDA MAIOR	1	003	LONGER LEFT SIDE	1	003	LATERAL IZQUIERDA MAYOR	1
004	LATERAL DIREITA MAIOR	1	004	LONGER RIGHT SIDE	1	004	LATERAL DERECHA MAYOR	1
005	LATERAL ESQUERDA MENOR	1	005	LOWER LEFT SIDE	1	005	LATERAL IZQUIERDA MENOR	1
006	LATERAL DIREITA MENOR	1	006	LOWER RIGHT SIDE	1	006	LATERAL DERECHA MENOR	1
007	BASE MENOR	1	007	LOWER BASE	1	007	BASE MAYOR	1
008	BASE MAIOR	1	008	LONGER BASE	1	008	BASE MAYENOR	1
009	TRAVESSA MAIOR	1	009	LONGER TRAVERSE	1	009	TRAVESAÑO MAYOR	1
010	TRAVESSA MENOR	1	010	LOWER TRAVERSE	1	010	TRAVESAÑO MENOR	1
011	PÉ	1	011	FOOT	1	011	PIE	1
012	RODAPÉ MAIOR	1	012	LONGER BASEBOARD	1	012	RODAPIE MAYOR	1
013	RODAPÉ MENOR	1	013	LOWER BASEBOARD	1	013	RODAPIE MENOR	1
014	VISTA MAIOR	1	014	LONGER DETAIL	1	014	DETALLE MAYOR	1
015	VISTA MENOR	1	015	LOWER DETAIL	1	015	DETALLE MENOR	1
016	FRENTE DE GAVETA	3	016	FRONT DRAWER	3	016	FRENTE CAJÓN	3
017	PORTA ESQUERDA	1	017	LEFT DOOR	1	017	PUERTA IZQUIERDA	1
018	PORTA DIREITA	1	018	RIGHT DOOR	1	018	PUERTA DERECHA	1
020	LATERAL DIREITA GAVETA	3	020	RIGHT SIDE DRAWER	3	020	LATERAL DERECHA CAJÓN	3
021	COSTA GAVETA	3	021	BACK DRAWER	3	021	REVÉS CAJÓN	3
022	LATERAL ESQUERDA GAVETA	3	022	LEFT SIDE DRAWER	3	022	LATERAL IZQUIERDA CAJÓN	3
023	FUNDO DE GAVETA	3	023	BOTTOM DRAWER	3	023	FONDO CAJÓN	3
024	COSTA MENOR	1	024	LOWER BACK	1	024	REVÉS MENOR	1
025	COSTA MAIOR	1	025	LONGER BACK	1	025	REVÉS MAYOR	1





TAPA FUROS x 38  
STICKER x 38  
TAPAS PLÁSTICAS x 38



EF 000714 X 4



EF 000106 x 74  
3,5X14 CC



EF 000033x 52  
8x30



GIZ x 01  
CHALK x 01  
TIZA x 01



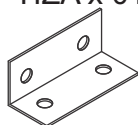
EF 000216 X 38



EF 000094 X 38



PÉS REDONDOS x 10  
ROUND FEET x 10  
PIES REDONDOS x 10



EF 000061 X 3



EF 000168 X 54  
10X10 C/C



PUXADOR x 5  
HANDLE x 5  
MANIJA x 5



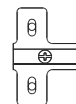
SUPORTE ANGULAR X 11  
ANGULAR SUPPORT X 11  
SOPORTE ANGULAR X 11



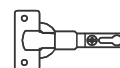
CORREDIÇAS x 6  
DRWER TRACKS x 6  
CORREDERAS x 6



EF 000404 x 6  
3,5X25 CC



EF 000024 x 4

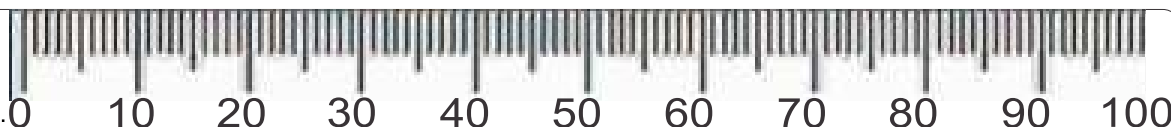


EF 000044 x 4

Utilize para medir as ferragens.

Utilice para medir el herraje.

Use for measuring the hardware.



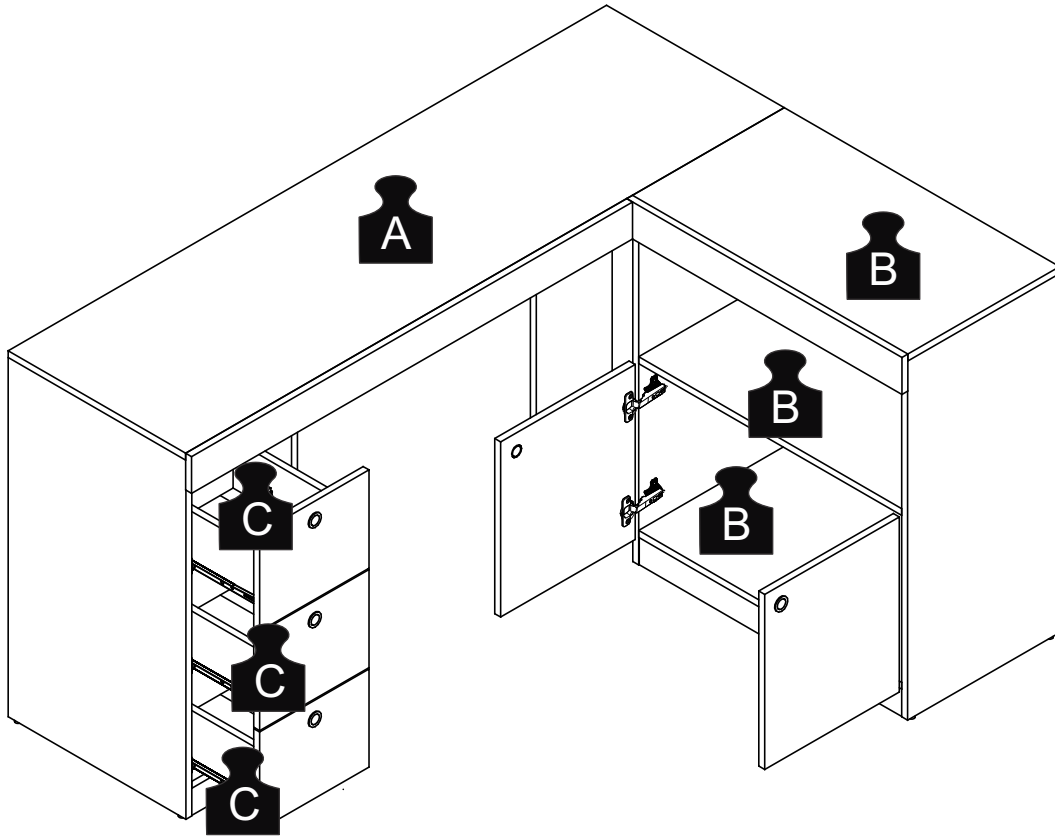
**Garantia (exclusivo para o Brasil/exclusivo de Brasil/exclusive to Brazil):**

A garantia dos produtos fabricados pela BRV Móveis, abrange eventuais defeitos-vícios de fabricação, no prazo estabelecido pelo código de Defesa do Consumidor, em seu artigo 26.II. o qual prevê a garantia de 90 (noventa) dias.

**A** = 19KG - 41.88LB

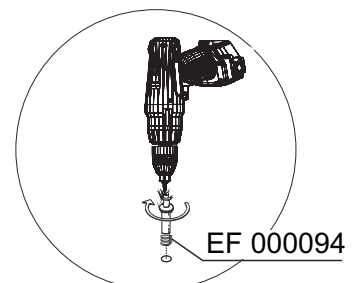
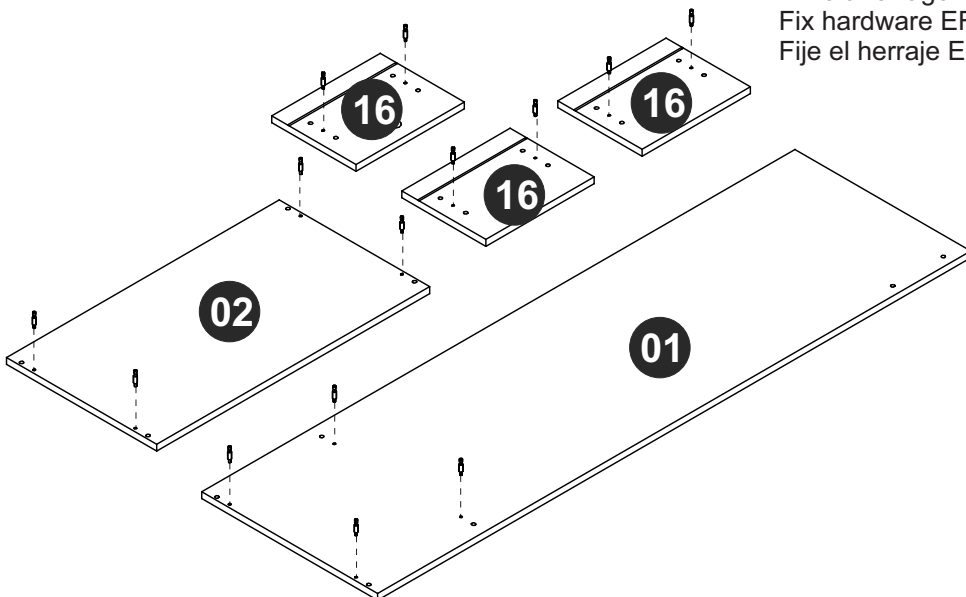
**B** = 9KG - 19.84LB

**C** = 2KG - 4.40LB



**PASSO 1 / STEP 1 / PASO 1**

Fixe a ferragem EF 000094 nas peças 01, 02 e 16.  
Fix hardware EF 000094 in pieces 01, 02 and 16.  
Fije el herraje EF 000094 en las piezas 01, 02 y 16.



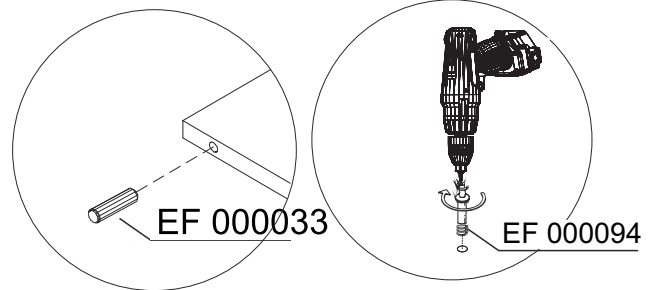
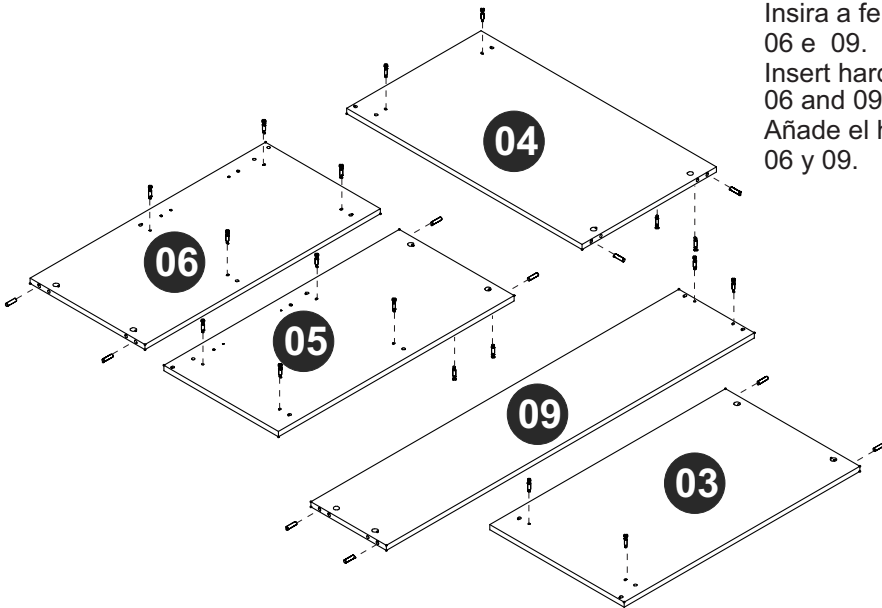


## PASSO 2 / STEP 2 / PASO 2

Insira a ferragem EF 000033 e EF 000094 nas peças 03, 04, 05, 06 e 09.

Insert hardware EF 000033 and EF 000094 in pieces 03, 04, 05, 06 and 09.

Añade el herraje EF 000033 y EF 000094 en las piezas 03, 04, 05, 06 y 09.

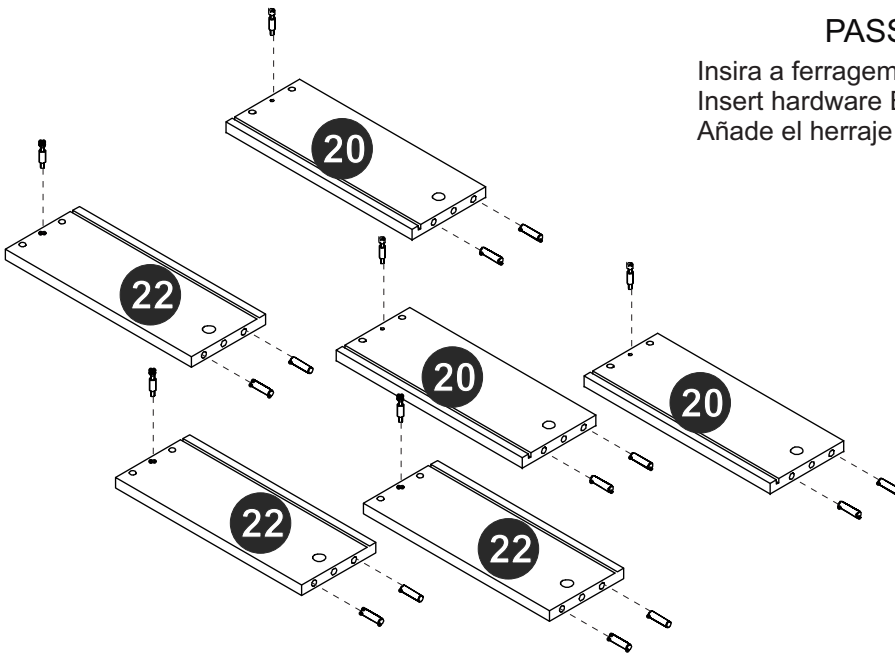


## PASSO 3 / STEP 3 / PASO 3

Insira a ferragem EF 000033 e EF 000094 nas peças 20 e 22.

Insert hardware EF 000033 and EF 000094 in pieces 20 and 22.

Añade el herraje EF 000033 y EF 000094 en las piezas 20 y 22.

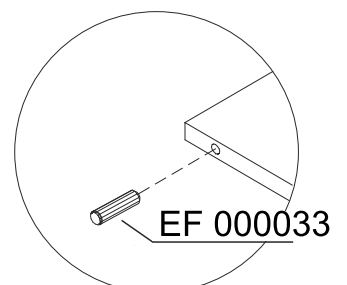
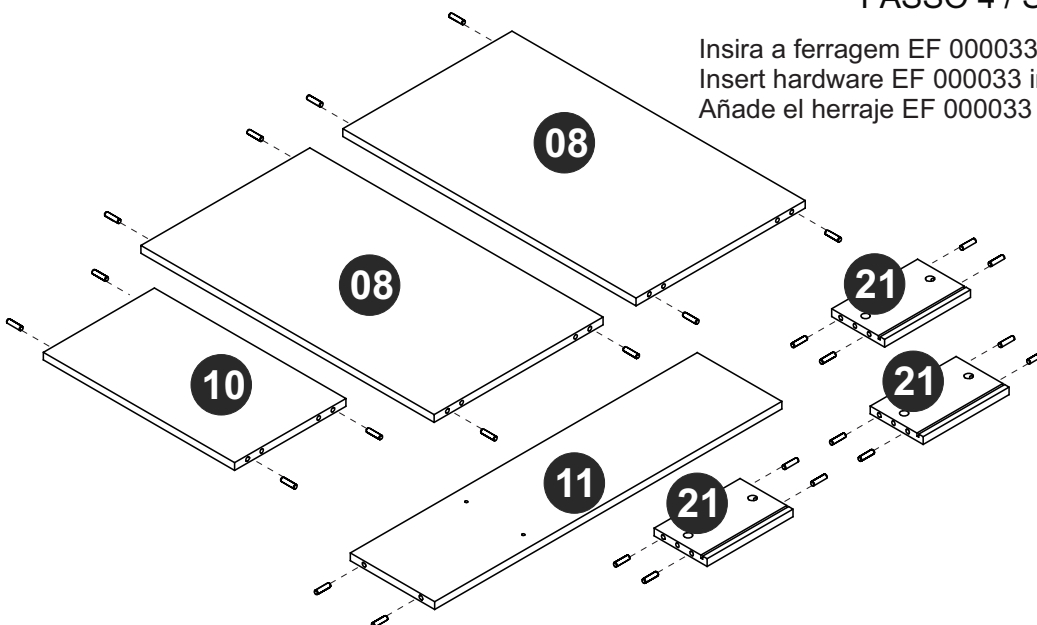


## PASSO 4 / STEP 4 / PASO 4

Insira a ferragem EF 000033 nas peças 08, 10, 11 e 21.

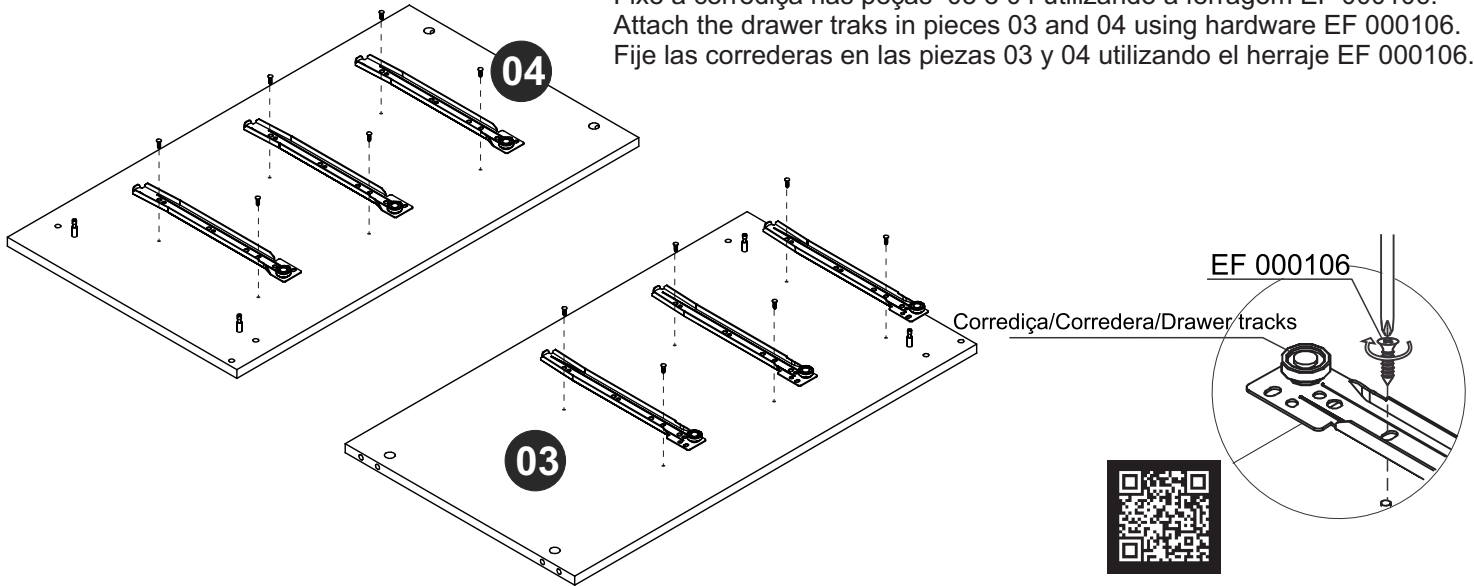
Insert hardware EF 000033 in pieces 08, 10, 11 and 21.

Añade el herraje EF 000033 en las piezas 08, 10, 11 y 21.



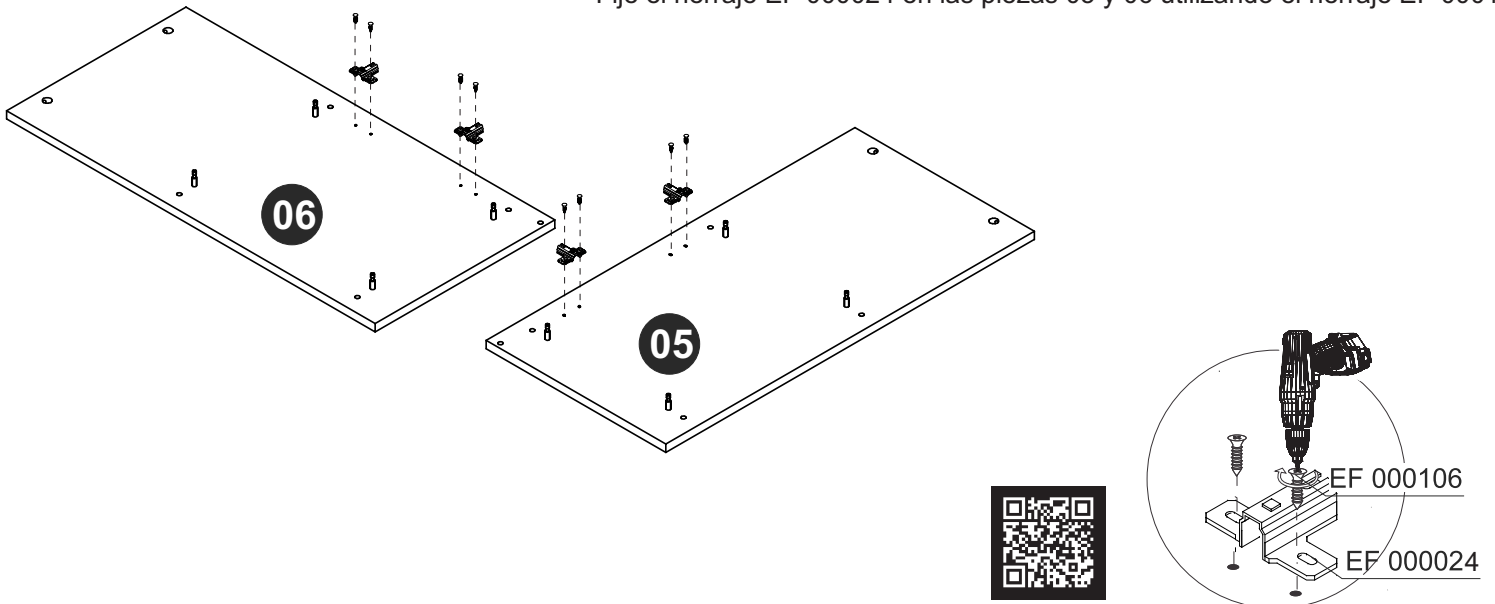
### PASSO 5 / STEP 5 / PASO 5

Fixe a corrediça nas peças 03 e 04 utilizando a ferragem EF 000106.  
Attach the drawer traks in pieces 03 and 04 using hardware EF 000106.  
Fije las correderas en las piezas 03 y 04 utilizando el herraje EF 000106.



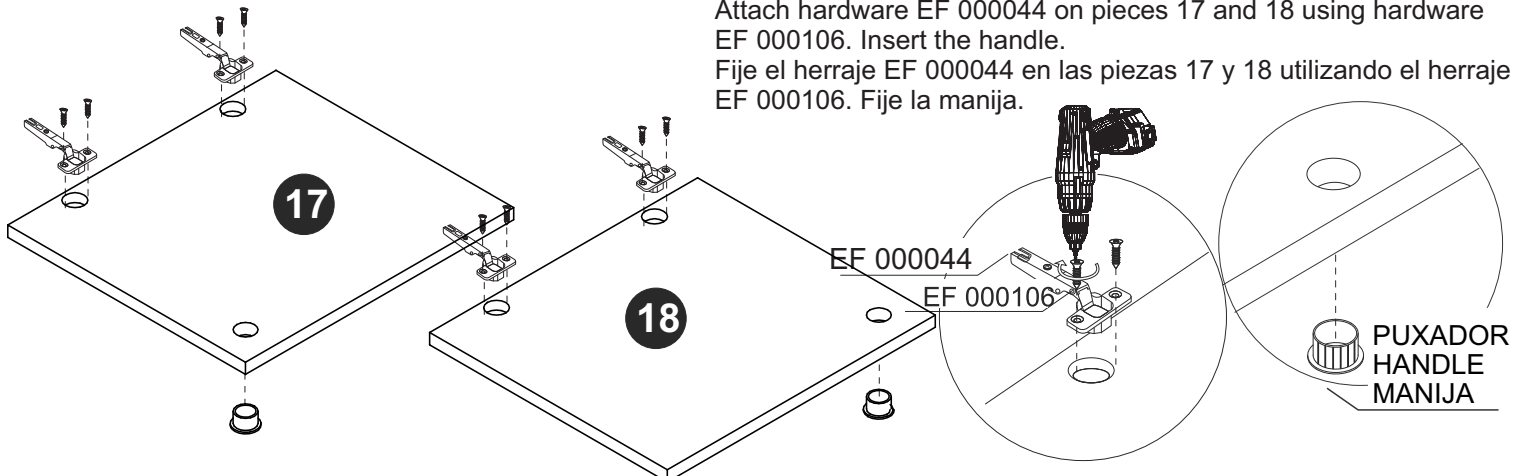
### PASSO 6 / STEP 6 / PASO 6

Fixe a ferragem EF 000024 nas peças 05 e 06 utilizando a ferragem EF 000106.  
Attach hardware EF 000024 on pieces 05 and 06 using hardware EF 000106.  
Fije el herraje EF 000024 en las piezas 05 y 06 utilizando el herraje EF 000106.



### PASSO 7 / STEP 7 / PASO 7

Fixe a ferragem EF 000044 nas peças 17 e 18 utilizando a ferragem EF 000106. Insira o puxador.  
Attach hardware EF 000044 on pieces 17 and 18 using hardware EF 000106. Insert the handle.  
Fije el herraje EF 000044 en las piezas 17 y 18 utilizando el herraje EF 000106. Fije la manija.

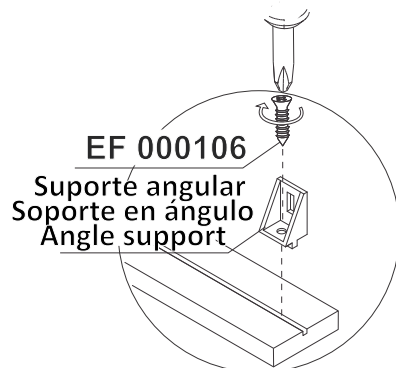
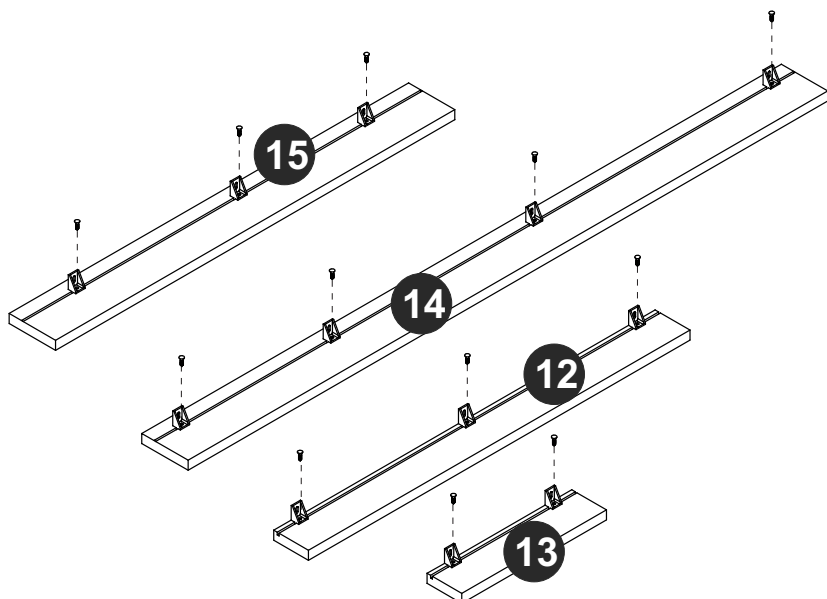


### PASSO 8 / STEP 8 / PASO 8

Use a ferragem EF 000106 para fixar o suporte angular nas ranhuras das peças 12, 13, 14 e 15.

Use hardware EF 000106 to attach the angular support in pieces 12, 13, 14 and 15.

Utilice el herraje EF 000106 para fijar el soporte angular en las piezas 12, 13, 14 y 15.

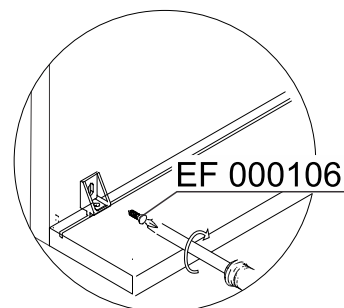
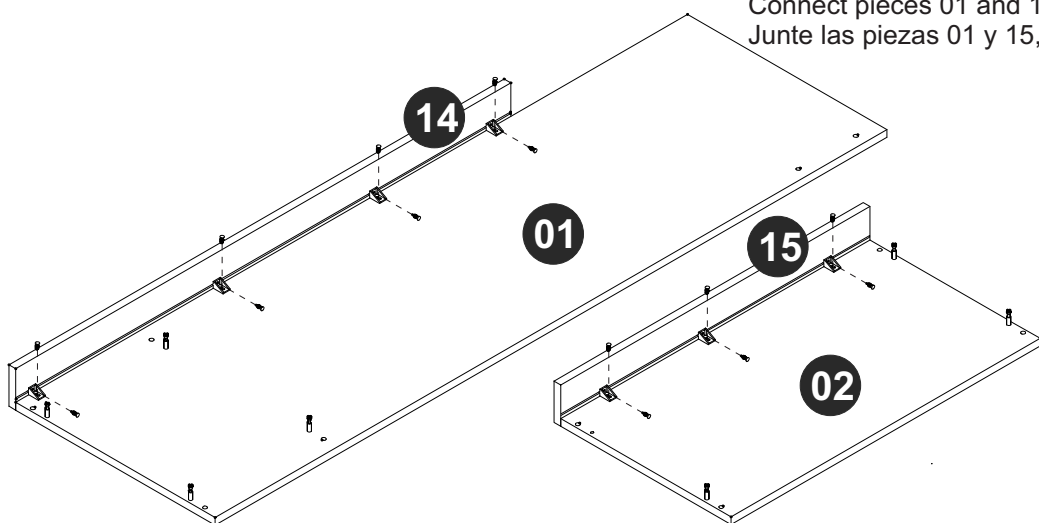


### PASSO 9 / STEP 9 / PASO 9

Conecte as peças 01 e 15, 02 e 15 utilizando ferragem EF 000106.

Connect pieces 01 and 15, 02 and 15 using hardware EF 000106.

Junte las piezas 01 y 15, 02 y 15 utilizando el herraje EF 000106.

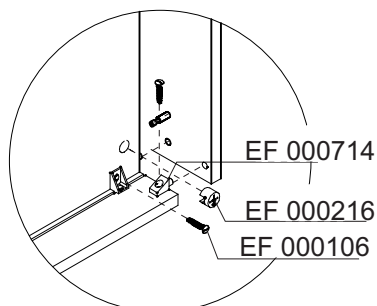
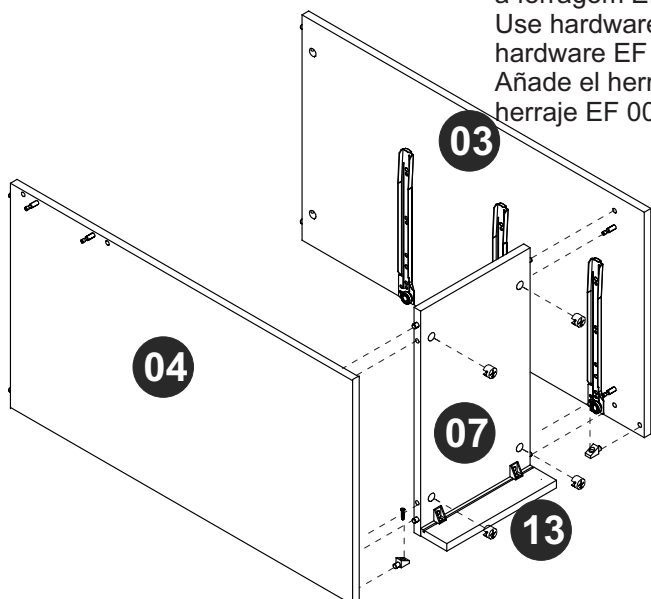


### PASSO 10 / STEP 10 / PASO 10

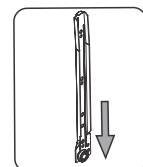
Use as ferragens EF 000106 e EF 000714 para conectar as peças 03, 04, 07 e 13, insira a ferragem EF 000216 e gire para apertar.

Use hardwares EF 000106 and EF 000714 to connect pieces 03, 04, 07 and 13, insert hardware EF 000216 and turn to tighten.

Añade el herraje EF 000106 y EF 000741 para juntar las piezas 03, 04, 07 y 13, añade el herraje EF 000216 y gire para apretar.

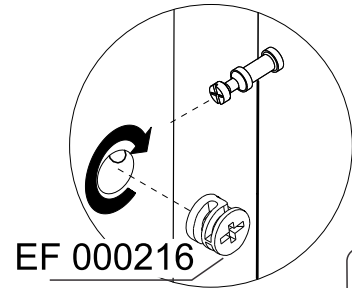
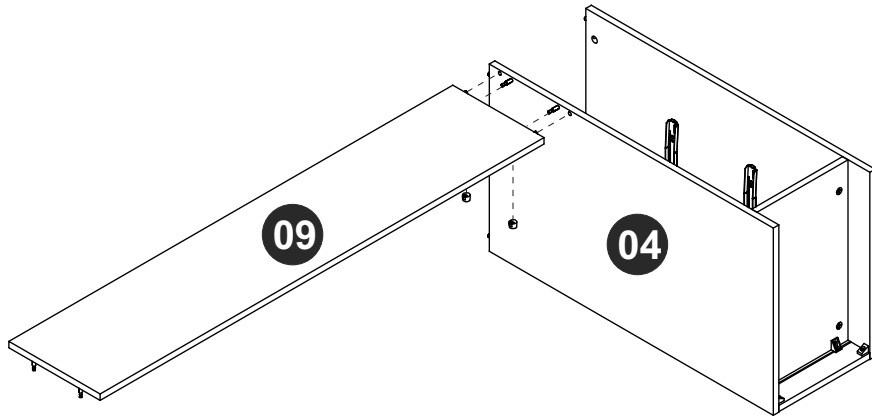


Por favor, note a posição da corrediça.  
Please, note the drawer tracks position.  
Por favor notar la posición de las correderas.



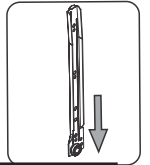
### PASSO 11 / STEP 11/ PASO 11

Conecte a peça 09, insira a ferragem EF 000216 e gire para apertar.  
Connect piece 09, insert hardware EF 000216 and turn to tighten.  
Junte la pieza 09, añáde el herraje EF 000216 y gire para apretar.



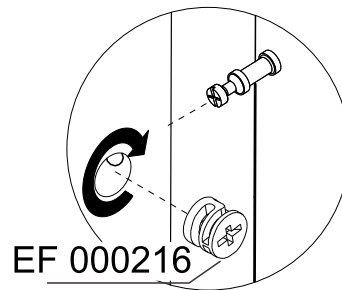
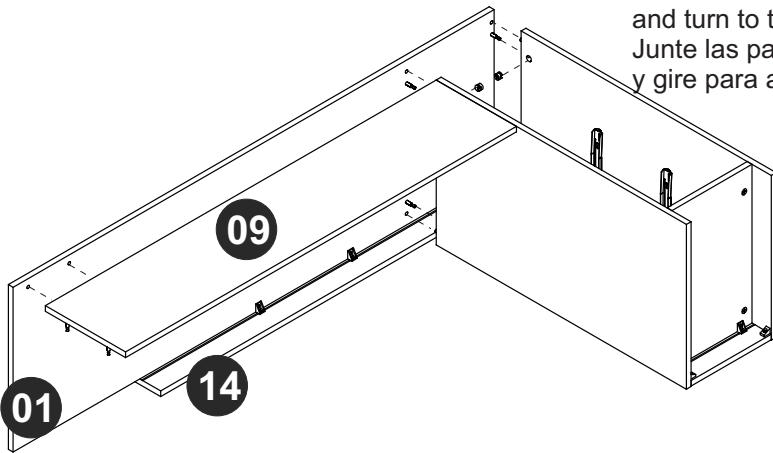
EF 000216

Por favor, note a posição da corrediça.  
Please, note the drawer tracks position.  
Por favor notar la posición de las correderas.



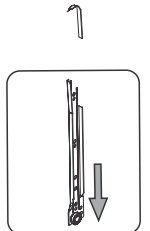
### PASSO 12 / STEP 12 / PASO 12

Conecte as partes montadas nos passos 8 e 10, insira a ferragem EF 000216 e gire para apertar.  
Connect the parts assembled in steps 8 and 10, insert hardware EF 000216 and turn to tighten.  
Junte las partes armadas en los pasos 8 y 10, añáde el herraje EF 000216 y gire para apretar.



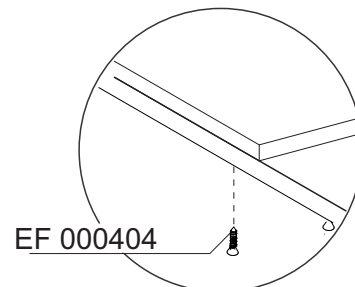
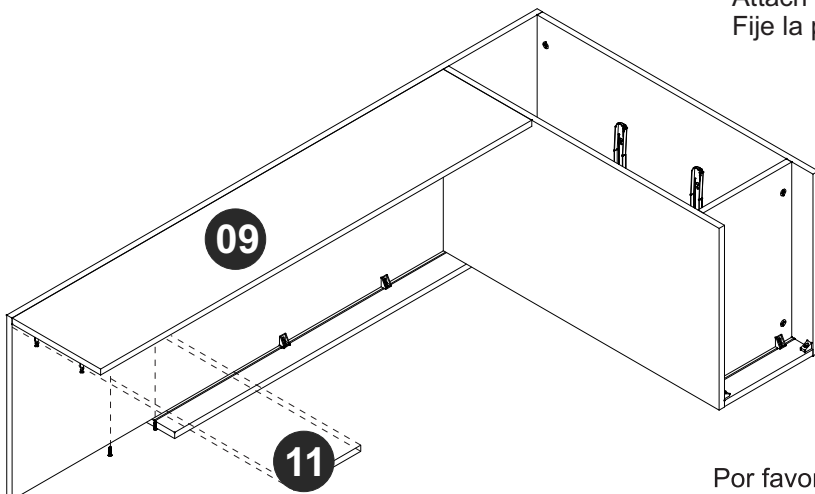
EF 000216

Por favor, note a posição da corrediça.  
Please, note the drawer tracks position.  
Por favor notar la posición de las correderas.



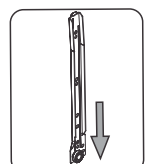
### PASSO 13 / STEP 13 / PASO 13

Fixe a peça 11 utilizando a ferragem EF 000404.  
Attach piece 11 using hardware EF 000404.  
Fije la pieza 11 utilizando el herraje EF 000404.



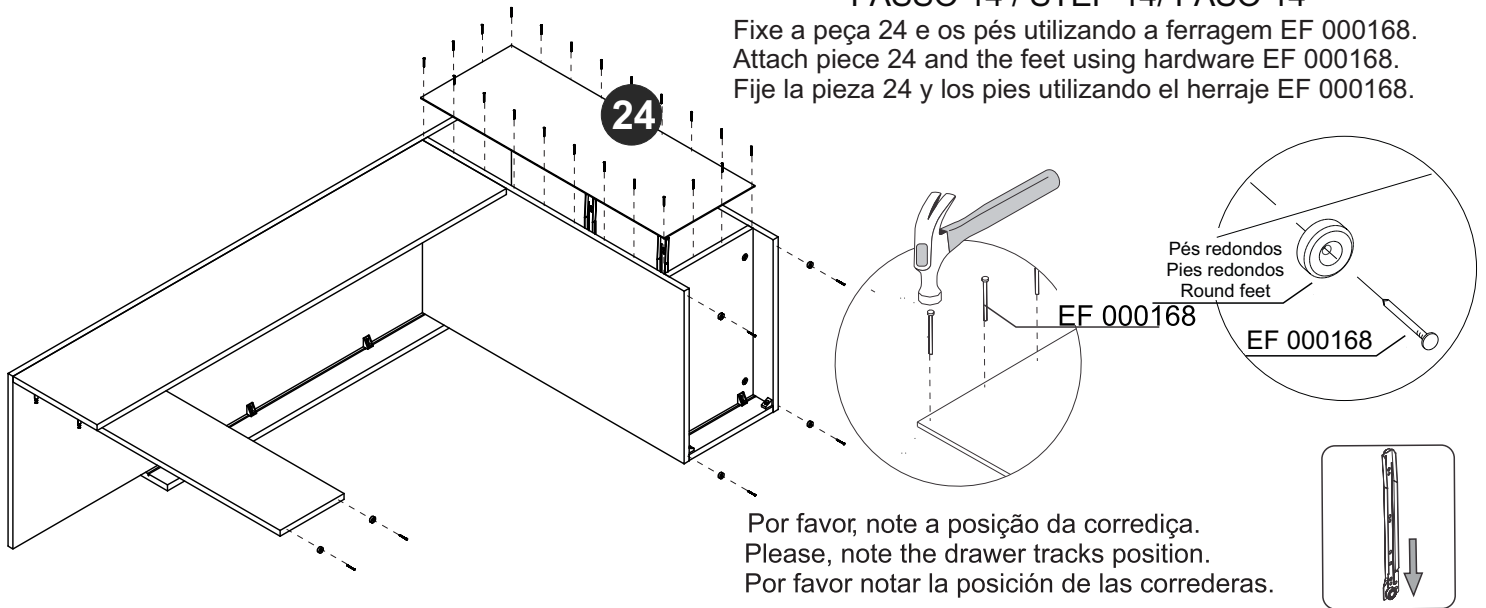
EF 000404

Por favor, note a posição da corrediça.  
Please, note the drawer tracks position.  
Por favor notar la posición de las correderas.



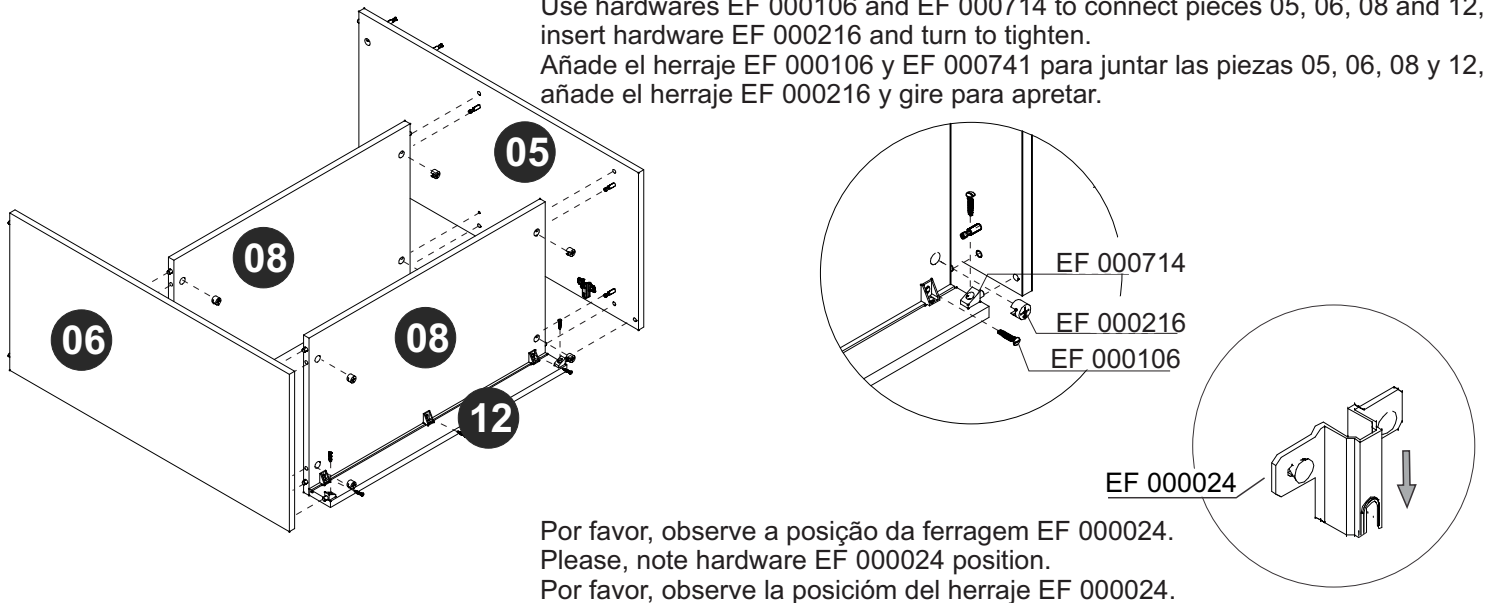
### PASSO 14 / STEP 14/ PASO 14

Fixe a peça 24 e os pés utilizando a ferragem EF 000168.  
Attach piece 24 and the feet using hardware EF 000168.  
Fije la pieza 24 y los pies utilizando el herraje EF 000168.



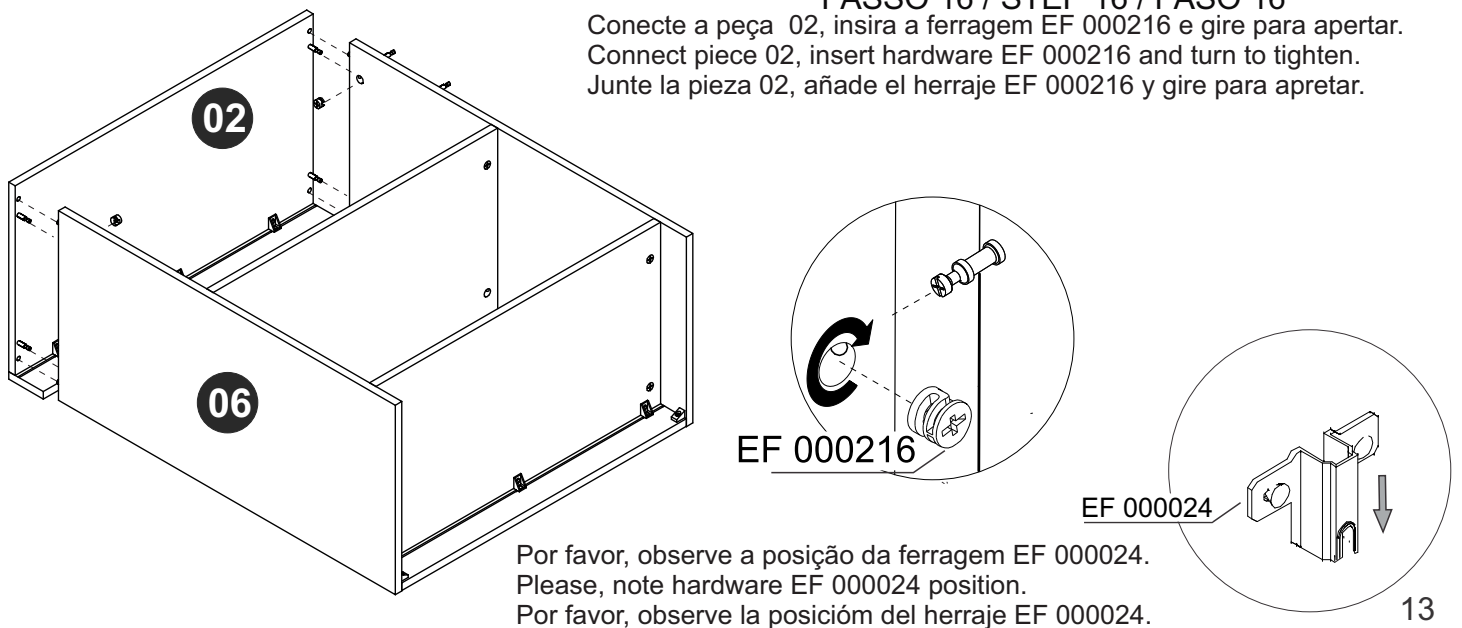
### PASSO 15 / STEP 15 / PASO 15

Use as ferragens EF 000106 e EF 000714 para conectar as peças 05, 06, 08 e 12, insira a ferragem EF 000216 e gire para apertar.  
Use hardware EF 000106 and EF 000714 to connect pieces 05, 06, 08 and 12, insert hardware EF 000216 and turn to tighten.  
Añade el herraje EF 000106 y EF 000714 para juntar las piezas 05, 06, 08 y 12, añade el herraje EF 000216 y gire para apretar.



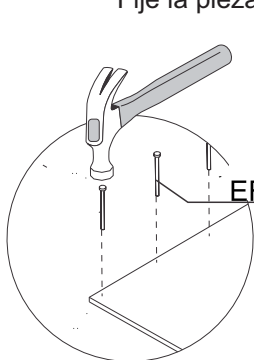
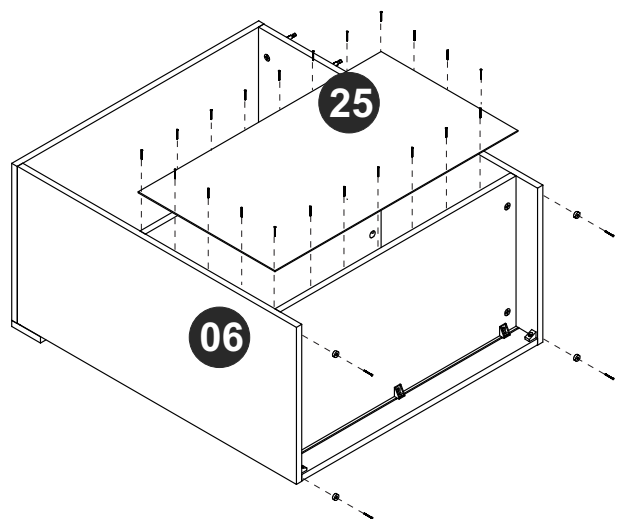
### PASSO 16 / STEP 16 / PASO 16

Conecte a peça 02, insira a ferragem EF 000216 e gire para apertar.  
Connect piece 02, insert hardware EF 000216 and turn to tighten.  
Junte la pieza 02, añade el herraje EF 000216 y gire para apretar.



### PASSO 17 / STEP 17 / PASO 17

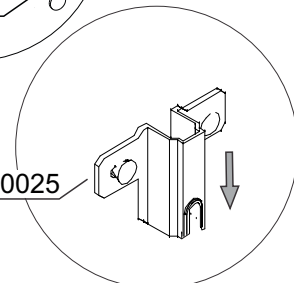
Fixe a peça 24 e os pés utilizando a ferragem EF 000168.  
Attach piece 24 and the feet using hardware EF 000168.  
Fije la pieza 24 y los pies utilizando el herraje EF 000168.



Pés redondos  
Pies redondos  
Round feet

EF 000168

EF 000168

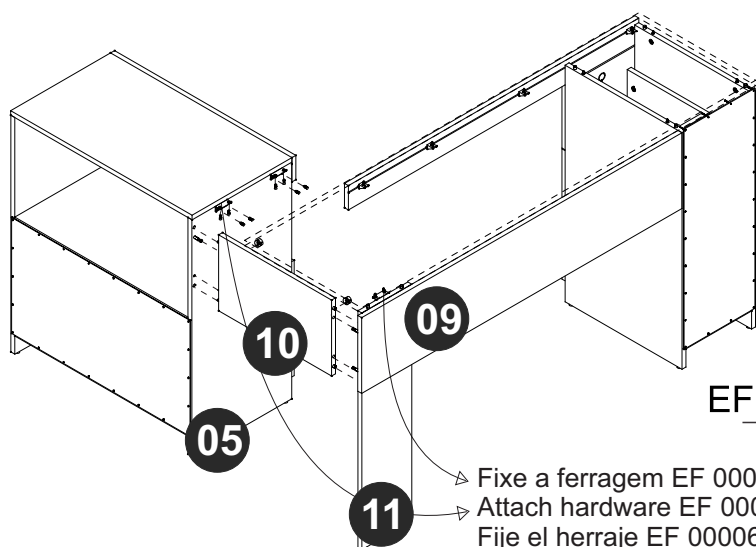


EF 000025

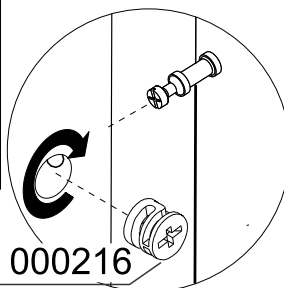
Por favor, observe a posição da ferragem EF 000025.  
Please, note hardware EF 000025 position.  
Por favor, observe la posición del herraje EF 000025.

### PASSO 18 / STEP 18 / PASO 18

Conecte a peça 10 para juntar as partes montadas nos passos 13 e 16, insira a ferragem EF 000216 e gire para apertar.  
Connect piece 10 to join the parts assembled in steps 13 and 16, insert hardware EF 000216 and turn to tighten.  
Junte la pieza 10 para juntar las partes armadas en los pasos 13 y 16, añada el herraje EF 000216 y gire para apretar.

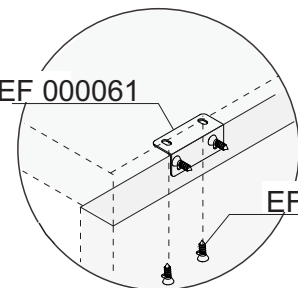


EF 000216



EF 000061

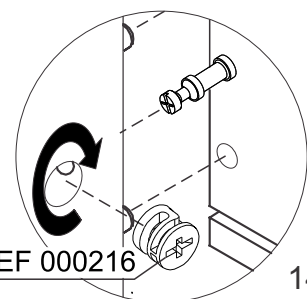
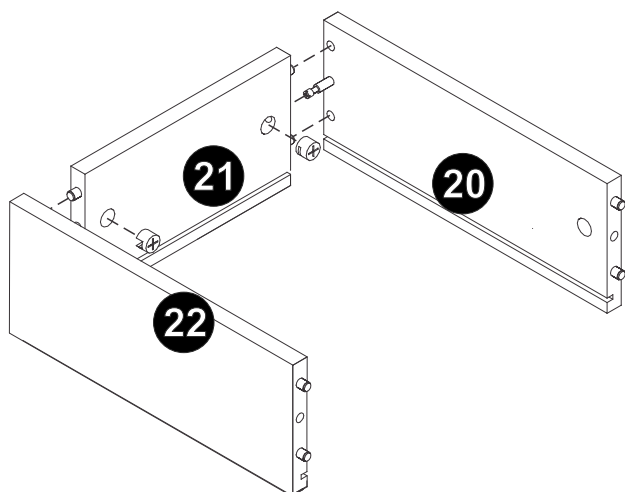
EF 000061



Fixe a ferragem EF 000061 utilizando a ferragem EF 000106.  
Attach hardware EF 000061 using hardware EF 000106.  
Fije el herraje EF 000061 utilizando el herraje EF 000106.

### PASSO 19 / STEP 19 / PASO 19

Conecte as peças 20, 21 e 22, encaixando as ferragens EF 000094 e EF 000216 e gire a ferragem EF 000216 até apertar.  
Connect pieces 20, 21 and 22 fitting hardware EF 000216 and EF 000094, turn hardware EF 000216 to tighten.  
Junte las piezas 20, 21 y 22, encajando los herrajes EF 000094 y EF 000216 y gire el herraje EF000216 hasta apretar.



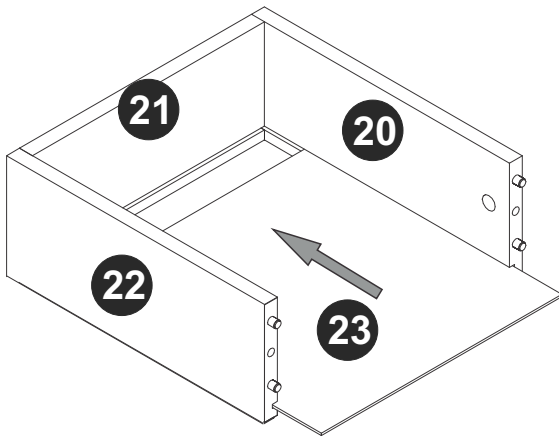
EF 000216





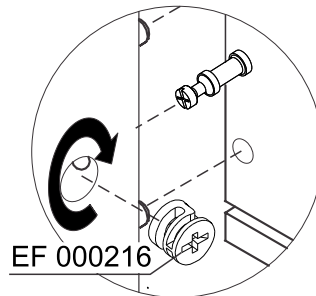
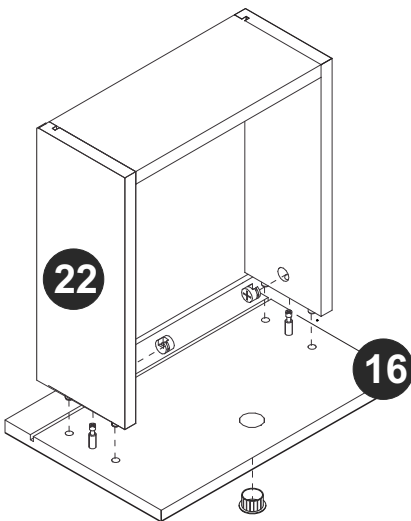
### PASSO 20 / STEP 20 / PASO 20

Encaixe a peça 23 entre os espaços específicos nas peças 20 e 22.  
Fix piece 23 at part assembled through the specific spaces in pieces 20 and 22.  
Fije la pieza 23 entre los espacios específicos en las piezas 20 y 22.



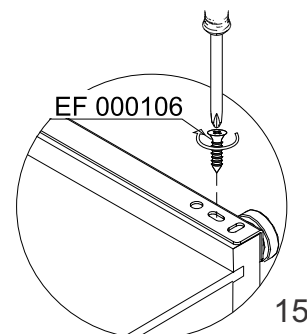
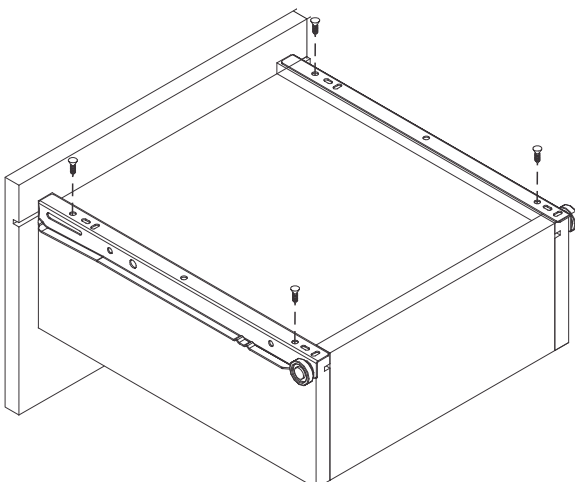
### PASSO 21 / STEP 21 / PASO 21

Encaixe a peça 16, insira a ferragem EF 000216 e gire para apertar. Insira o puxador.  
Fixe a peça 16, insert hardware EF 000216 and turn to tighten. Insert the handle.  
Fije la pieza 16, añada el herraje EF 000216 y gire para apretar. Añade la manija.



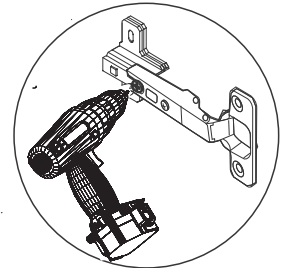
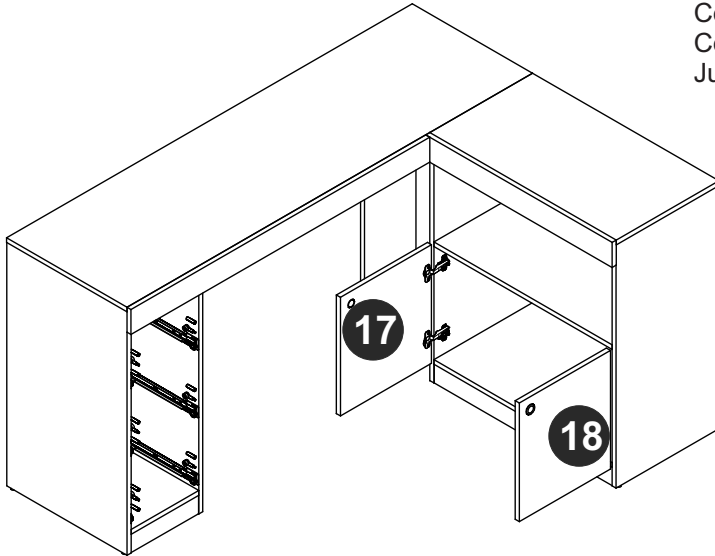
### PASSO 22 / STEP 22 / PASO 22

Fixe as corredeiras de acordo com a imagem.  
Attach the drawer track according the image.  
Fije las correderas de acuerdo con la imagen.



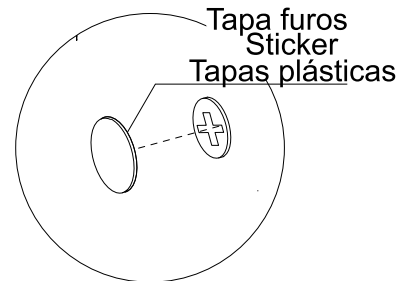
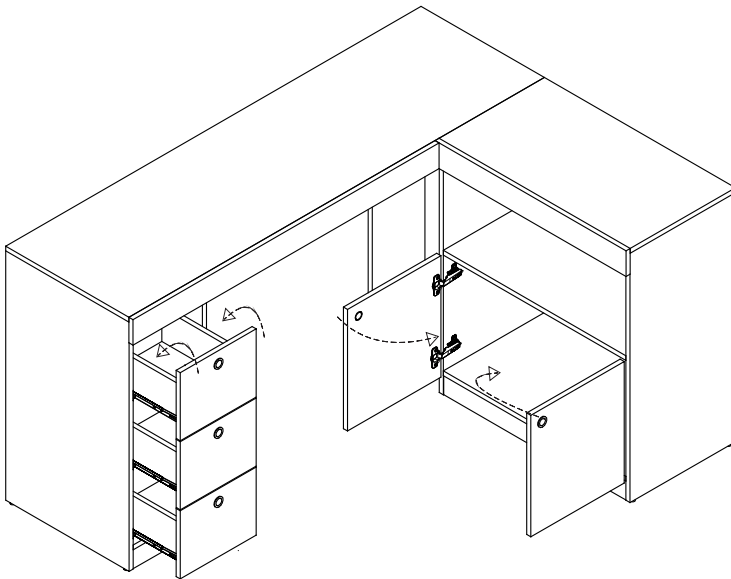
### PASSO 23 / STEP 23 / PASO 23

Conecte as peças 17 e 18 ao móvel montado.  
Connect pieces 17 and 18 to the assembled furniture.  
Junte las piezas 17 y 18 al mueble armado.



### PASSO 24 / STEP 24 / PASO 24

Utilize o tapa furos para cobrir os parafusos aparentes.  
Use the sticker to cover the apparent screws.  
Utilice los tapa huecos para cubrir los tornillos aparentes.



### PASSO 25 / STEP 25 / PASO 25

Utilize o giz para dar o acabamento final ao produto.  
Use the chalk to give the final finish on the product.  
Utilize la tiza para dar el acabado final al producto.

