



**MANUAL DE MONTAGEM  
ASSEMBLY INSTRUCTIONS  
INSTRUCCIONES DE MONTAJE**

**COD BR: BBN 14**



## Sumário Summary Resumen

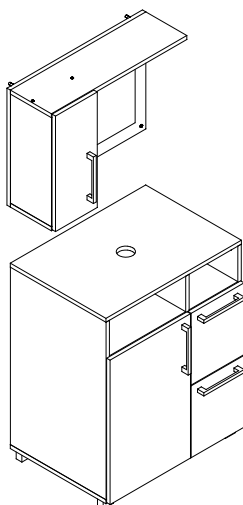
Introdução Introduction Introducción	.....	3
Antes de começar Before starting Antes de comenzar	.....	4
Evite acidentes Avoid accidents Evitar accidentes	.....	4
Dimensões e ferramentas Dimensions and tools Dimensiones y herramientas	.....	5
Identificação das peças Identifying parts Identificación de las piezas	.....	6
Acessórios incluídos na caixa Hardware included in box Accesorios incluidos en la caja	.....	7
Montagem do móvel Furniture assembly Montaje del mueble	.....	8

## Introdução Introduction Introducción

Leia atentamente este manual e siga os passos indicados para que o produto não perca a garantia e também para uma perfeita montagem.

Read this manual and follow the steps in order to keep the guarantee and also for the perfect fit.

Lea este manual y siga los pasos para que el producto no pierda la garantía y también para el ajuste perfecto.

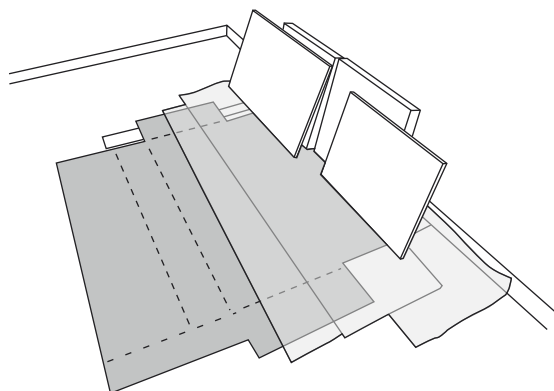


## Antes de começar Before starting Antes de comenzar

Antes de começar a montagem prepare o ambiente, deixando-o completamente limpo e com bom espaço para iniciar o trabalho.

Prepare the room before starting the assembly, leaving it completely clean and the area in good condition to start the work.

Antes de comenzar el montaje preparar el ambiente, dejándolo completamente limpio y con bueno espacio para comenzar el trabajo.



Utilize o papelão da própria embalagem para separar e apoiar as peças retiradas das caixas.

Use the cardboard of the packaging to separate and support the parts removed from the boxes.

Utilice el cartón de la embalaje para separar y apoyar las piezas desmontadas de las cajas.



Forre a área de montagem com um cobertor ou tapete. Assim, você evita avarias nas peças durante o processo de montagem.

Cover the assembly area with a blanket or carpet to avoid damaging the parts during the assembly process.

Cubrir la zona de ensamble con una manta o alfombra. De este modo, se evitan daños en las piezas durante el proceso de montaje.



## Evite acidentes Avoid accidents Prevenir accidentes

Solicitamos observar atentamente as orientações de montagem como: fixação do produto na parede, colocação de cola em locais específicos necessários, o peso suportado pelo produto, etc...

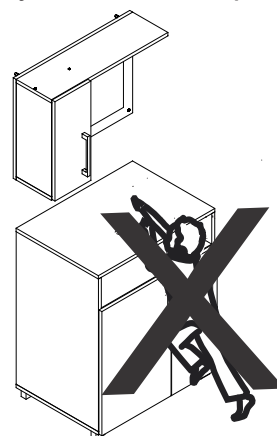
We request you to carefully observe the assembly instructions as: fixing the product on the wall, adding glue in needed and specific places, product weight limit, etc.

Pedimos que lea atentamente las instrucciones, principalmente las informaciones de fijación del producto en la pared, colocación de pegamento en local específico y necesario, el peso soportado por el producto etc...

Não escale ou se apoie no móvel.

Do not climb or lean on the furniture.

No se suba ni se apoye en el mueble.



Dimensões e ferramentas  
 Dimensions and tools  
 Dimensiones y herramientas

Dimensões:

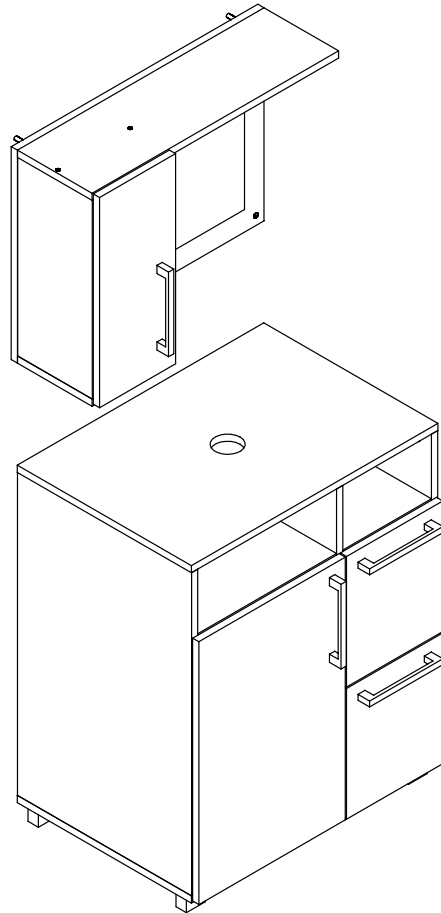
L: 595 A: 445 P: 210 mm

Dimensions:

W: 23.42 H: 17.51 D: 8.26 inches

Dimensiones:

L: 595 A: 445 P: 210 mm



Dimensões:

L: 595 A: 858 P: 435 mm

Dimensions:

W: 23.42 H: 33.77 D: 17.12 inches

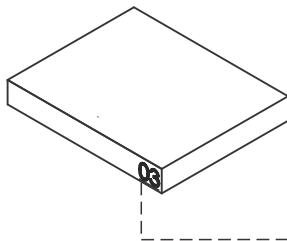
Dimensiones:

L: 595 A: 858 P: 435mm

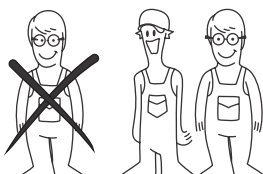
Limpeza  
 Cleanig  
 Limpieza



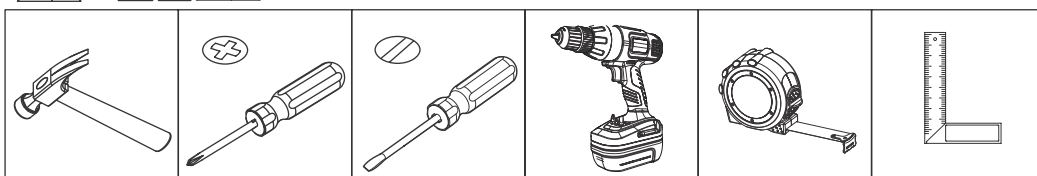
Pano levemente umedecido com água, seguido de pano seco, não utilizar produtos químico ou abrasivos.  
 Slightly dampened cloth and after a dry cloth, do not use chemicals or abrasives.  
 Solamente utilizar un paño húmedo y después un paño seco, no utilice productos químicos o abrasivos.



**UTILIZE ALCOOL APENAS PARA REMOVER O NUMERO DAS PEÇAS**  
**USE ALCOHOL ONLY TO REMOVE PART NUMBERS**  
**UTILICE ALCOHOL SOLAMENTE PARA ELIMINAR EL NUMERO DE LAS PIEZAS**



Para facilitar a montagem, utilize uma parafusadeira elétrica.  
 To improve assembly, use an eletronic screwdriver.  
 Para facilitar el armado, utilice un destornillador eléctrico.

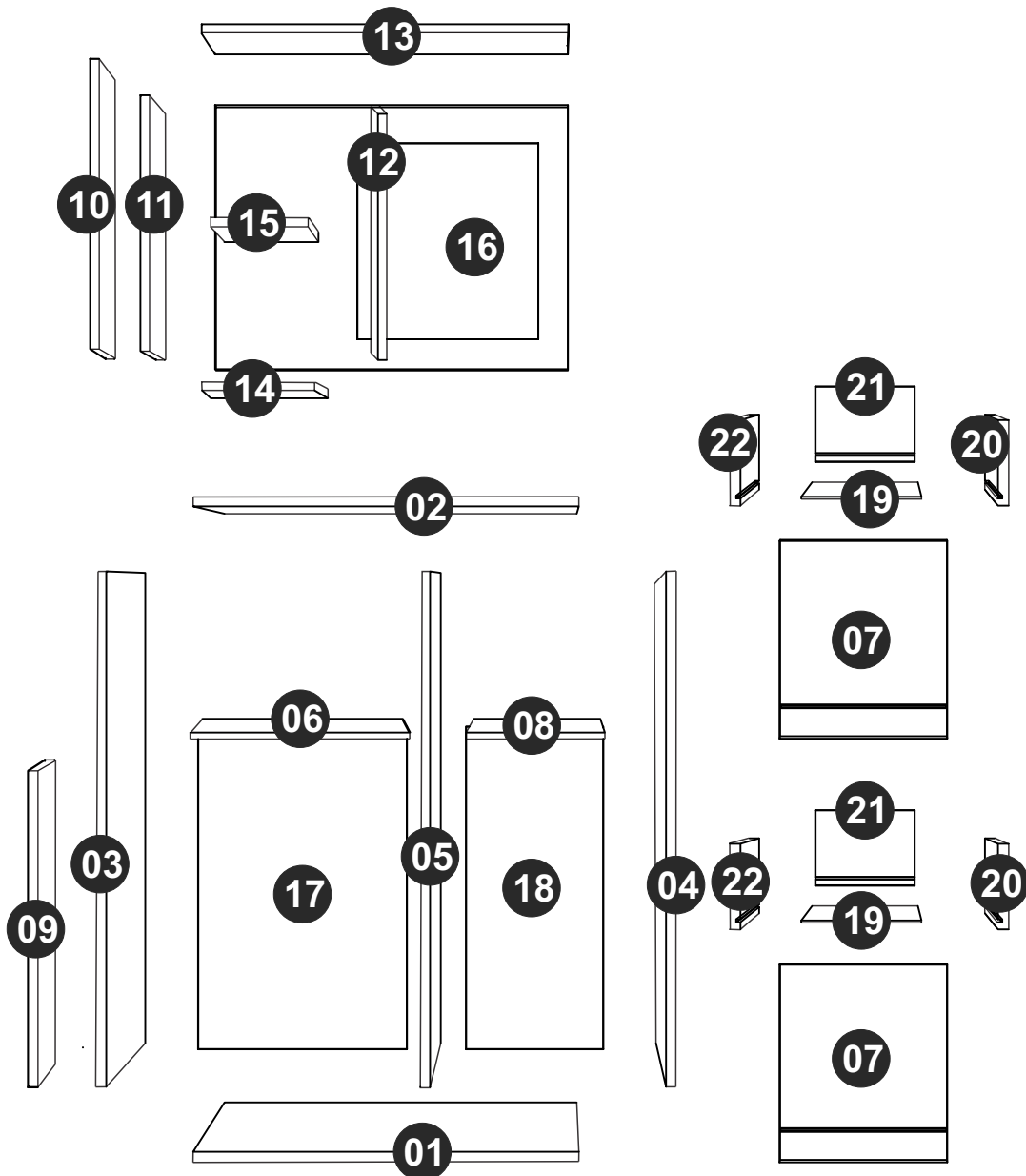


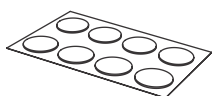
# COD BR: BBN 14

PEÇA	DESCRIÇÃO	QUANT.
001	BASE BALCÃO	1
002	TAMPO BALCÃO	1
003	LATERAL ESQUERDA BALCÃO	1
004	LATERAL DIREITA BALCÃO	1
005	DIVISÓRIA BALCÃO	1
006	PRATELEIRA MAIOR BALCÃO	1
007	FRENTE GAVETA	2
008	PRATELEIRA MENOR BALCÃO	1
009	PORTA BALCÃO	1
010	PORTA AÉREO	1
011	LATERAL ESQUERDA AÉREO	1
012	LATERAL DIREITA AÉREO	1
013	TAMPO AÉREO	1
014	BASE AÉREO	1
015	PRATELEIRA AÉREO	1
016	COSTA AÉREO	1
017	COSTA MAIOR BALCÃO	1
018	COSTA MENOR BALCÃO	1
019	FUNDO GAVETA	2
020	LATERAL DIREITA GAVETA	2
021	COSTA GAVETA	2
022	LATERAL ESQUERDA GAVETA	2

PART	DESCRIPTION	QTY
001	CABINET BASE	1
002	CABINET TOP	1
003	CABINET LEFT SIDE	1
004	CABINET RIGHT SIDE	1
005	CABINET PARTITION	1
006	CABINET LONGER SHELF	1
007	DRAWER FRONT	2
008	CABINET LOWER SHELF	1
009	CABINET DOOR	1
010	TOP CABINET DOOR	1
011	TOP CABINET LEFT SIDE	1
012	TOP CABINET RIGHT SIDE	1
013	TOP CABINET TOP	1
014	TOP CABINET BASE	1
015	TOP CABINET SHELF	1
016	TOP CABINET BACK	1
017	CABINET LONGER BACK	1
018	CABINET LOWER BACK	1
019	DRAWER BOTTOM	2
020	DRAWER RIGHT SIDE	2
021	DRAWER BACK	2
022	DRAWER LEFT SIDE	2

PIEZA	DESCRIPCIÓN	CANTIDAD
001	BASE ARMARIO	1
002	TAPA ARMARIO	1
003	LATERAL IZQUIERDA ARMARIO	1
004	LATERAL DERECHA ARMARIO	1
005	PARTICIÓN ARMARIO	1
006	REPISA MAYOR ARMARIO	1
007	FRENTE CAJÓN	2
008	REPISA MENOR ARMARIO	1
009	PUERTA ARMARIO	1
010	PUERTA ARMARIO AÉREO	1
011	LATERAL IZQUIERDA ARMARIO AÉREO	1
012	LATERAL DERECHA ARMARIO AÉREO	1
013	TAPA ARMARIO AÉREO	1
014	BASE ARMARIO AÉREO	1
015	REPISA ARMARIO AÉREO	1
016	REVÉS ARMARIO AÉREO	1
017	REVÉS MAYOR ARMARIO	1
018	REVÉS MENOR ARMARIO	1
019	FONDO CAJÓN	2
020	LATERAL DERECHA CAJÓN	2
021	REVÉS CAJÓN	2
022	LATERAL IZQUIERDA CAJÓN	2





TAPA FUROS x 26  
STICKER x 26  
TAPAS PLÁSTICAS x 26



EF 000132 x 16  
4X50 CC



EF 000106 x 32  
3,5X14 CC



EF 000033 x 47  
8x30



GIZ x 01  
CHALK x 01  
TIZA x 01



EF 000216 X 22



EF 000094 X 18



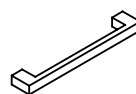
EF 000146 x 4  
5X60 CC



CORREDIÇAS x 4  
DRWER TRACKS x 4  
CORREDERAS x 4



EF 000016 X 4



PUXADOR x 4  
HANDLE x 4  
MANIJA x 4



EF 000404 x 16  
3,5X25 CC



EF 000024 X 4



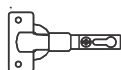
EF 000067 X 2



EF 000168 X 36  
10 X 10 C/C



EF 000731 x 2  
8x55



EF 000044 X 4

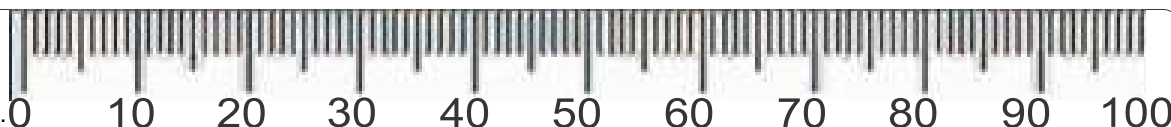


PÉS RETÂNGULARES x 4  
RETANGULAR FEET x 4  
PIES RECTANGULAR x 4

Utilize para medir as ferragens.

Utilice para medir el herraje.

Use for measuring the hardware.



**Garantia (exclusivo para o Brasil/exclusivo de Brasil/exclusive to Brazil):**

A garantia dos produtos fabricados pela BRV Móveis, abrange eventuais defeitos-vícios de fabricação, no prazo estabelecido pelo código de Defesa do Consumidor, em seu artigo 26.II. o qual prevê a garantia de 90 (noventa) dias.

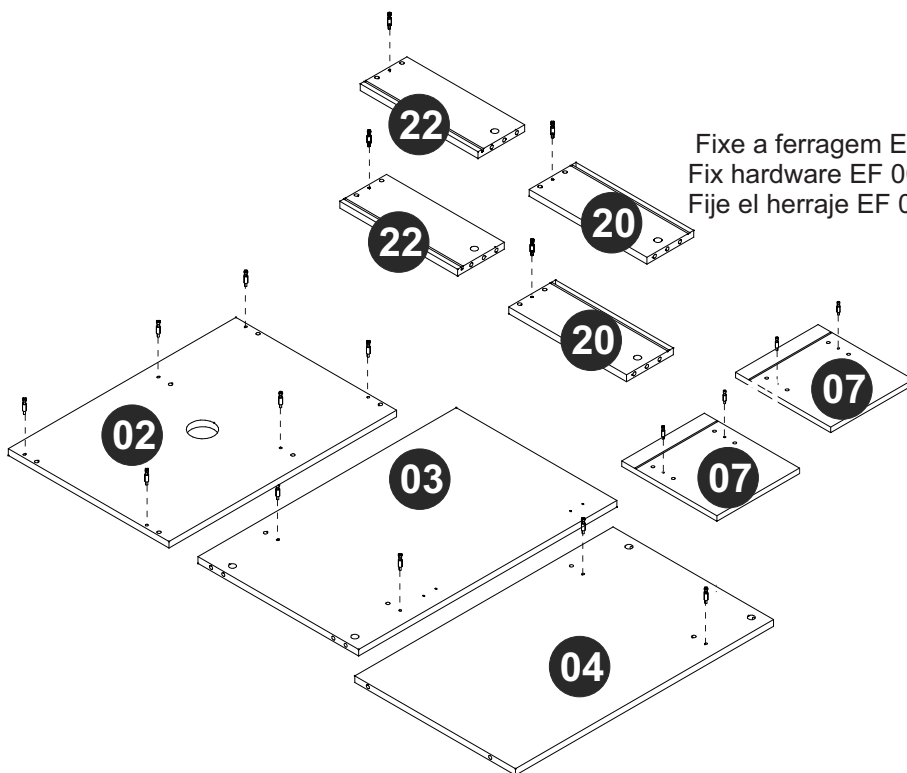
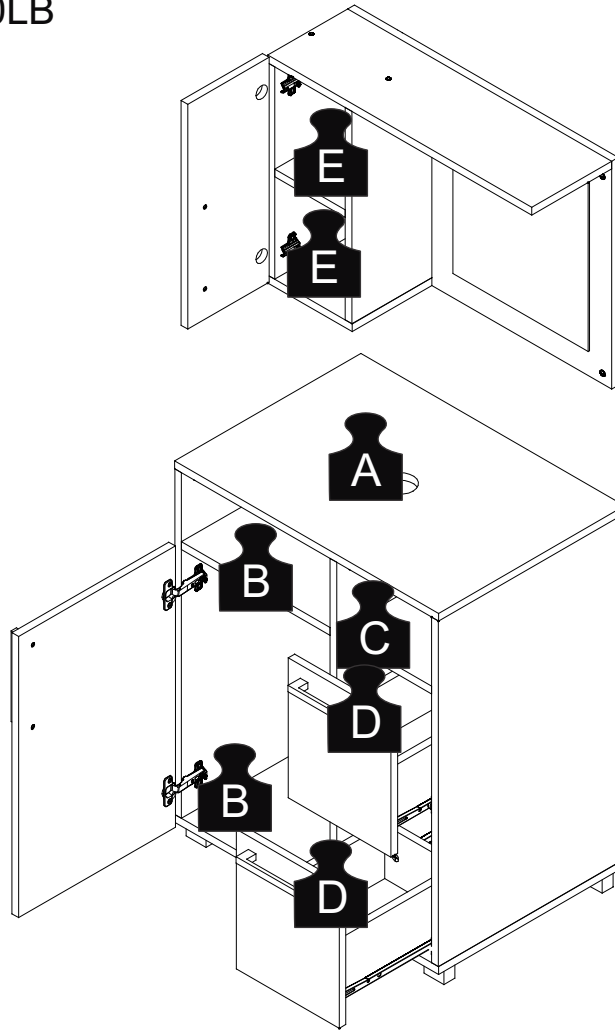
**A** = 8KG - 17.63LB

**B** = 5KG - 11.02LB

**C** = 3KG - 6.61LB

**D** = 2KG - 4.40LB

**E** = 1KG - 2.20LB

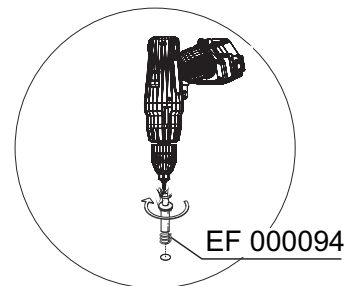


**PASSO 1 / STEP 1 / PASO 1**

Fixe a ferragem EF 000094 nas peças 02, 03, 04, 07, 20 e 22.

Fix hardware EF 000094 in pieces 02, 03, 04, 07, 20 and 22.

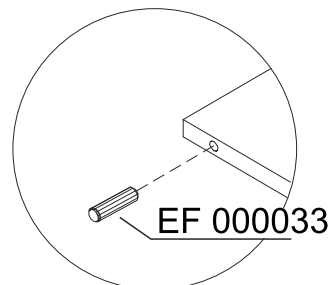
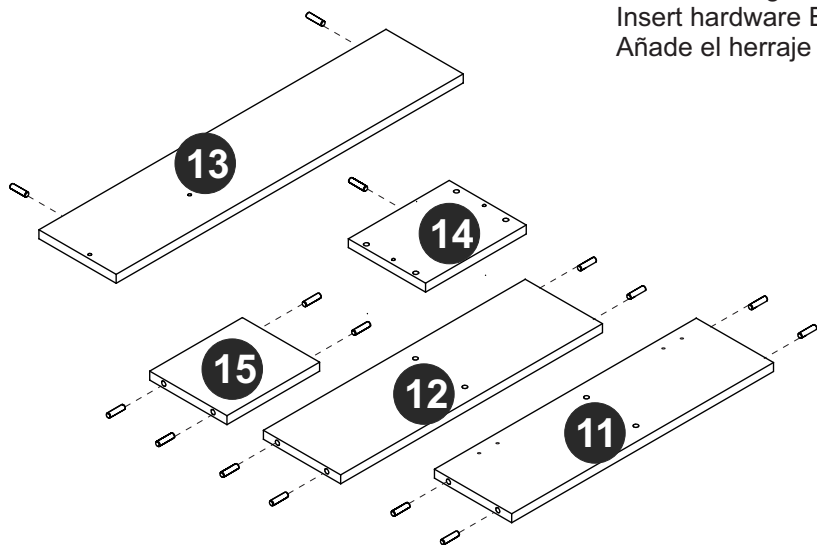
Fije el herraje EF 000094 en las piezas 02, 03, 04, 07, 20 y 22.





## PASSO 2 / STEP 2 / PASO 2

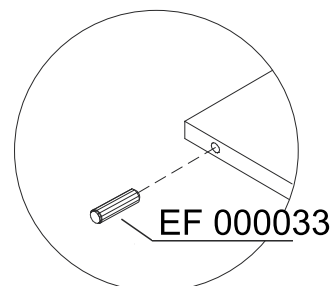
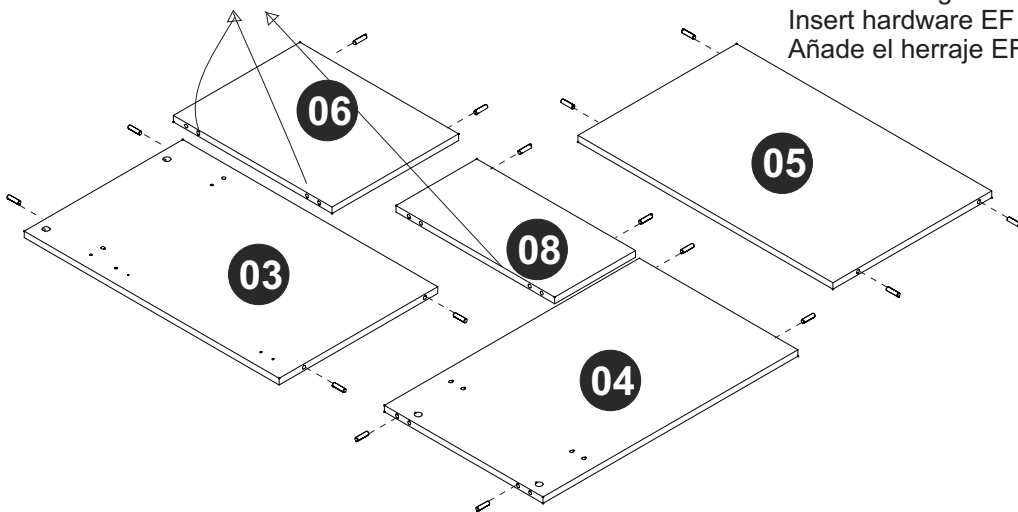
Insira a ferragem EF 000033 nas peças 11, 12, 13, 14 e 15.  
Insert hardware EF 000033 in pieces 11, 12, 13, 14 and 15.  
Añade el herraje EF 000033 en las piezas 11, 12, 13, 14 y 15.



Não insira a ferragem EF 000033 aqui.  
Do not insert hardware EF 000033 here.  
No añade el herraje EF 000033 aquí.

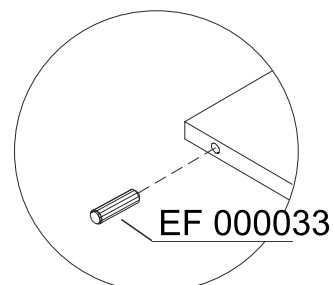
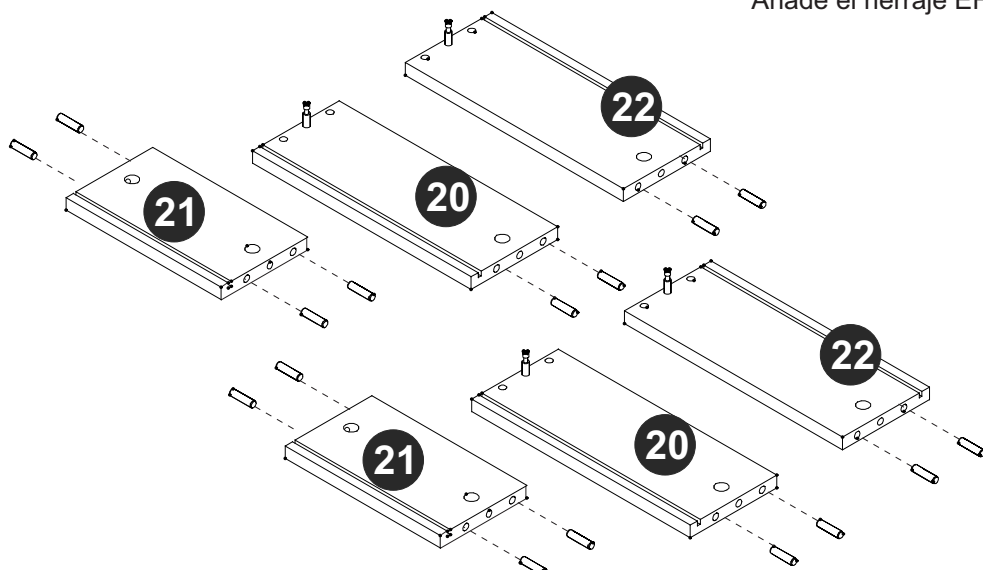
## PASSO 3 / STEP 3 / PASO 3

Insira a ferragem EF 000033 nas peças 03, 05, 05, 06 e 08.  
Insert hardware EF 000033 in pieces 03, 05, 05, 06 and 08.  
Añade el herraje EF 000033 en las piezas 03, 05, 05, 06 y 08.



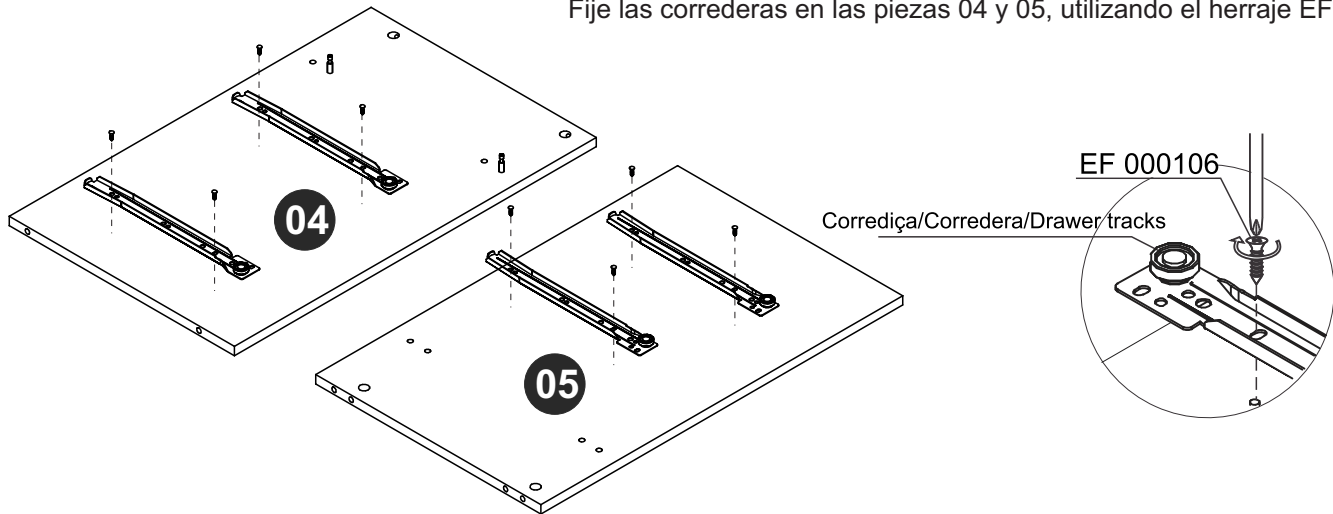
## PASSO 4 / STEP 4 / PASO 4

Insira a ferragem EF 000033 nas peças 20, 21 e 22.  
Insert hardware EF 000033 in pieces 20, 21 and 22.  
Añade el herraje EF 000033 en las piezas 20, 21 y 22.



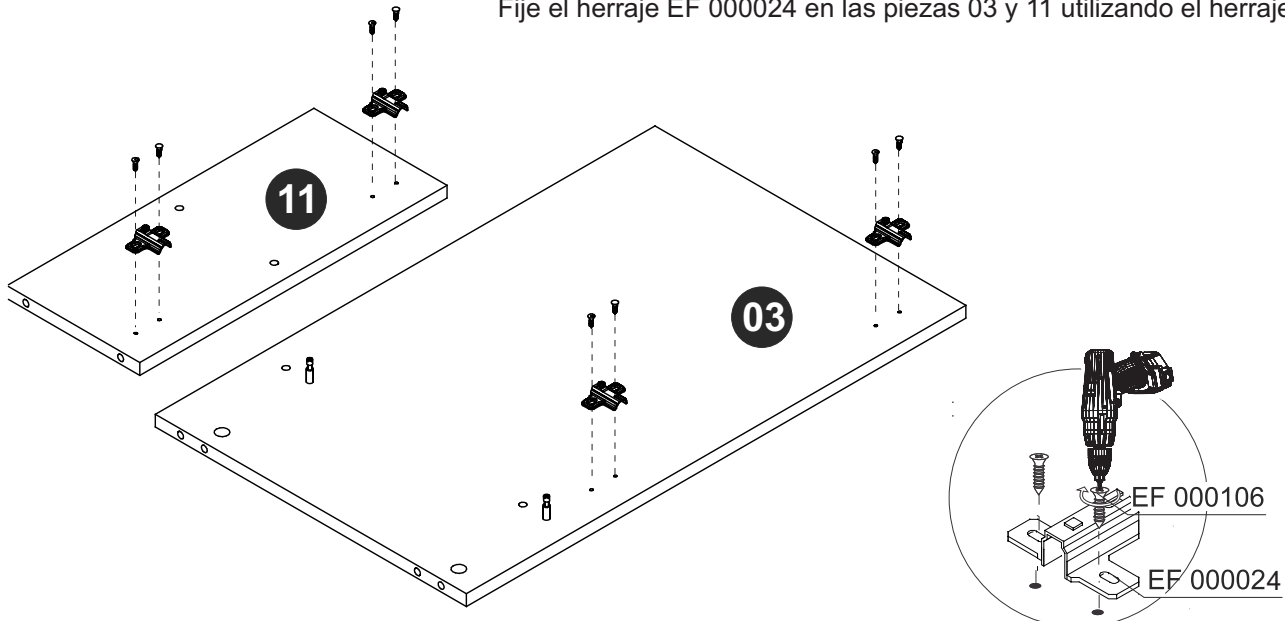
### PASSO 5 / STEP 5 / PASO 5

Fixe a corrediça nas peças 04 e 05 utilizando a ferragem EF 000106.  
Attach the drawer traks in pieces 04 and 05 using hardware EF 000106.  
Fije las correderas en las piezas 04 y 05, utilizando el herraje EF 000106.



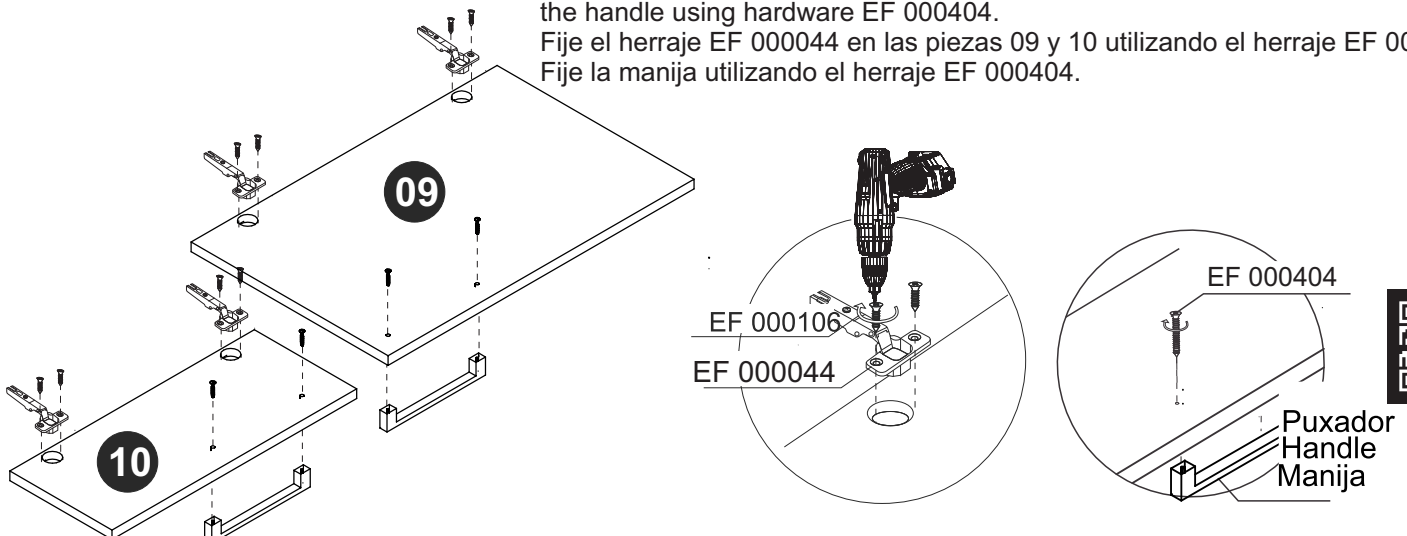
### PASSO 6 / STEP 6 / PASO 6

Fixe a ferragem EF 000024 nas peças 03 e 11 utilizando a ferragem EF 000106.  
Attach hardware EF 000024 on pieces 03 and 11 using hardware EF 000106.  
Fije el herraje EF 000024 en las piezas 03 y 11 utilizando el herraje EF 000106.



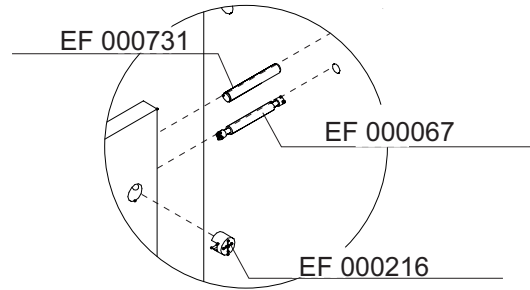
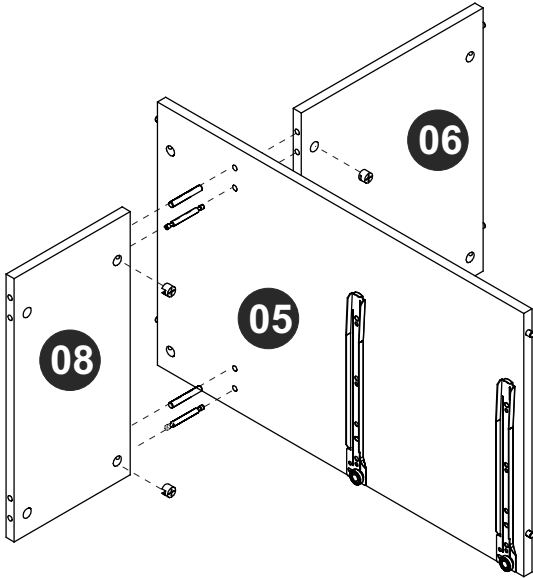
### PASSO 7 / STEP 7 / PASO 7

Fixe a ferragem EF 000044 nas peças 09 e 10 utilizando a ferragem EF 000106.  
Fixe o puxador usando a ferragem EF 000404.  
Attach hardware EF 000044 on pieces 09 and 10 using hardware EF 000106. Attach the handle using hardware EF 000404.  
Fije el herraje EF 000044 en las piezas 09 y 10 utilizando el herraje EF 000106.  
Fije la manija utilizando el herraje EF 000404.

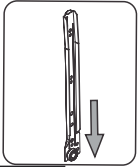


### PASSO 8 / STEP 8 / PASO 8

Insira as ferragens EF 000731 e EF 000067 para conectar as peças 05, 06 e 08, insira a ferragem EF 000216 e gire para apertar.  
Insert hardware EF 000731 and EF 000067 to connect pieces 05, 06 and 08, insert hardware EF 000216 and turn to tighten.  
Añade los herrajes EF 000731 y EF 000067 para juntar las piezas 05, 06 y 08, añade el herraje EF 000216 y gire para apretar.

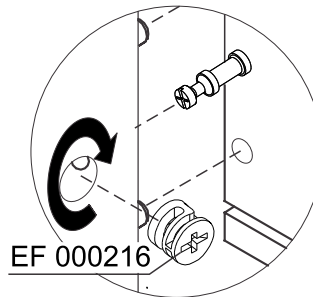
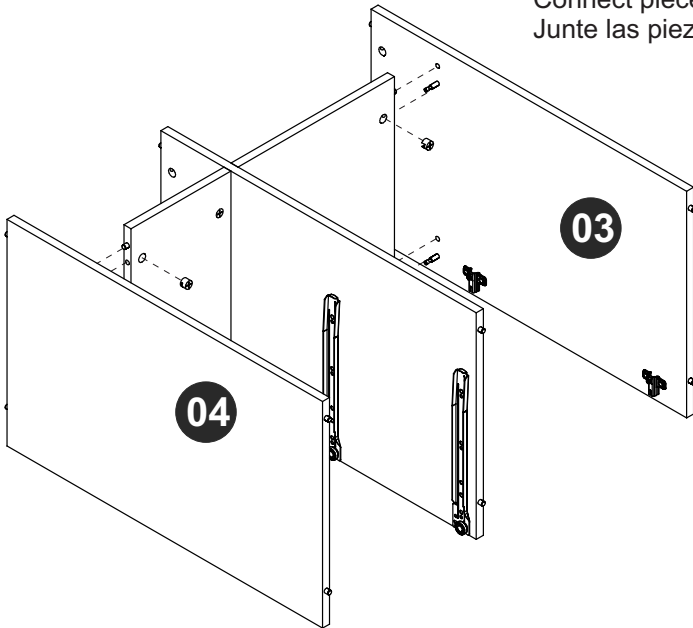


Por favor, note a posição da corredeira.  
Please, note the drawer tracks position.  
Por favor notar la posición de las correderas.

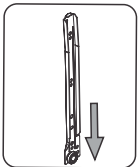


### PASSO 9 / STEP 9 / PASO 9

Conecte as peças 03 e 04, insira a ferragem EF 000216 e gire para apertar.  
Connect pieces 03 and 04, insert hardware EF 000216 and turn to tighten.  
Junte las piezas 03 y 04, añade el herraje EF 000216 y gire para apretar.

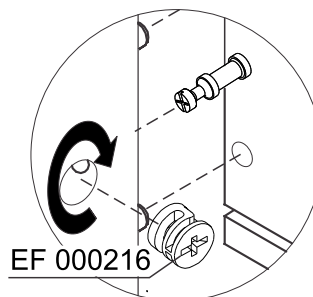
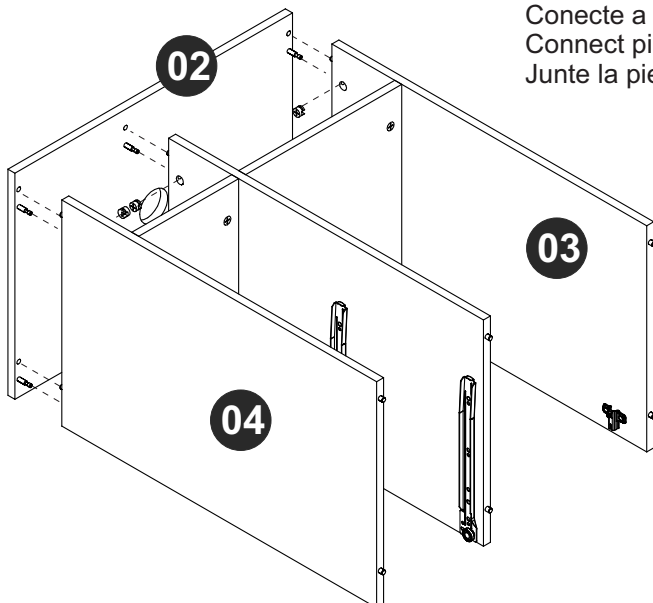


Por favor, note a posição da corredeira.  
Please, note the drawer tracks position.  
Por favor notar la posición de las correderas.

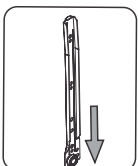


### PASSO 10 / STEP 10 / PASO 10

Conecte a peça 02, insira a ferragem EF 000216 e gire para apertar.  
Connect piece 02, insert hardware EF 000216 and turn to tighten.  
Junte la pieza 02, añade el herraje EF 000216 y gire para apretar.

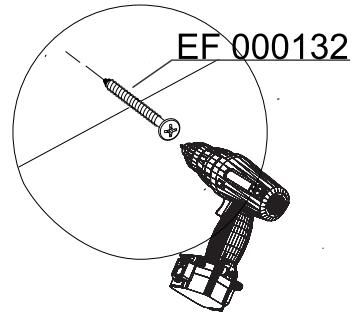
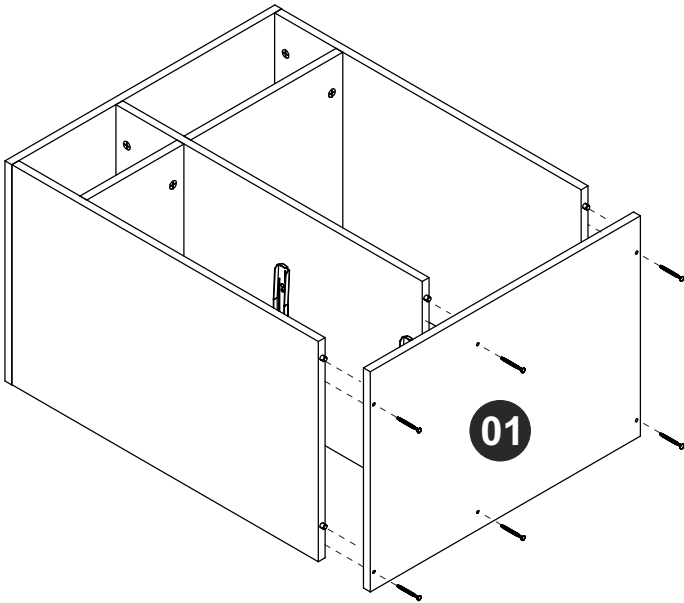


Por favor, note a posição da corredeira.  
Please, note the drawer tracks position.  
Por favor notar la posición de las correderas.

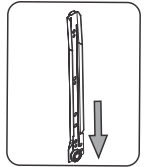


### PASSO 11 / STEP 11/ PASO 11

Conecte a peça 01 utilizando ferragem EF 000132.  
Connect piece 01 using hardware EF 000132.  
Junte la pieza 01 utilizando el herraje EF 000132.

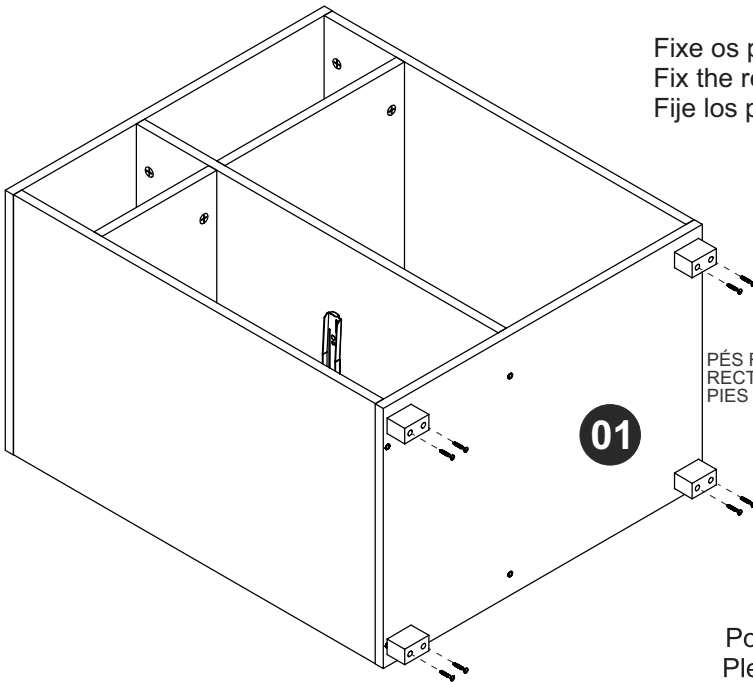


Por favor, note a posição da corrediça.  
Please, note the drawer tracks position.  
Por favor notar la posición de las correderas.

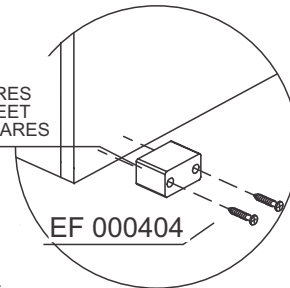


### PASSO 12 / STEP 12 / PASO 12

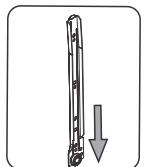
Fixe os pés retangulares utilizando a ferragem EF 000404.  
Fix the rectangular feet using hardware EF 000404.  
Fije los pies rectangulares utilizando el herraje EF 000404.



PÉS RETANGULARES  
RECTANGULAR FEET  
PIES RECTANGULARES

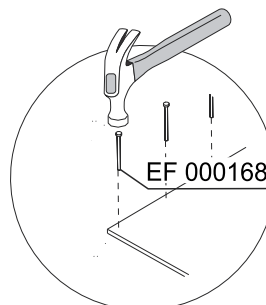
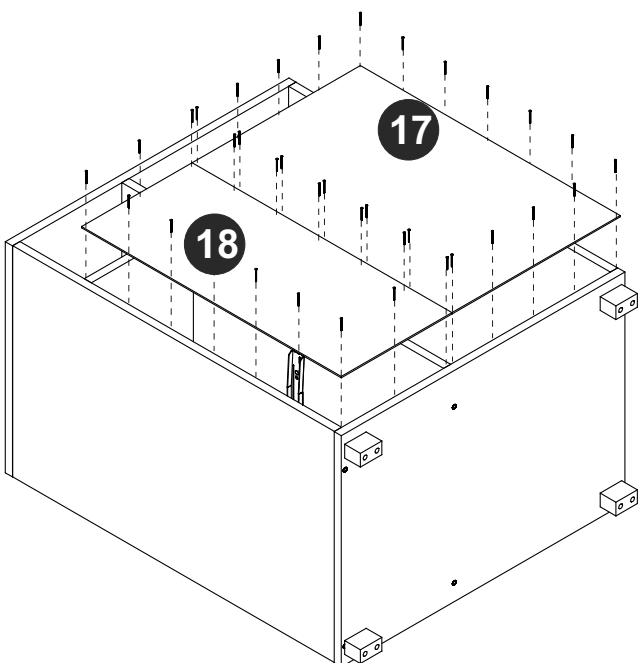


Por favor, note a posição da corrediça.  
Please, note the drawer tracks position.  
Por favor notar la posición de las correderas.

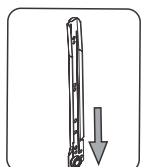


### PASSO 13 / STEP 13 / PASO 13

Fixe as peças 17 e 18 ao móvel utilizando a ferragem EF 000168.  
Fix pieces 17 and 18 at the furniture using hardware EF 000168.  
Fije las piezas 17 y 18 al mueble utilizando el herraje EF 000168.



Por favor, note a posição da corrediça.  
Please, note the drawer tracks position.  
Por favor notar la posición de las correderas.

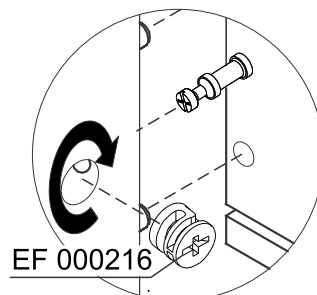
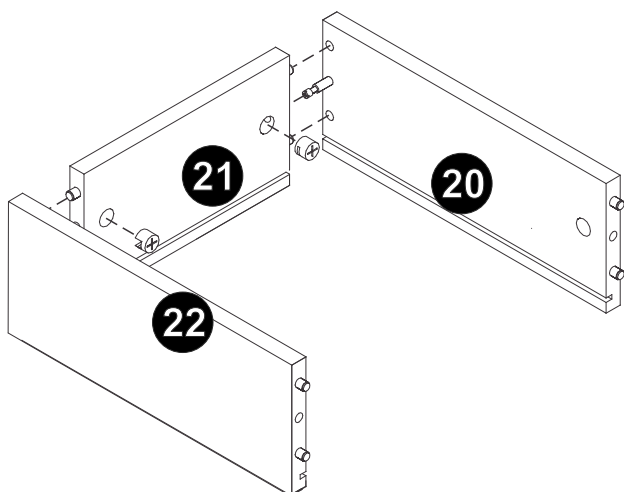


### PASSO 14 / STEP 14/ PASO 14

Conecte as peças 20, 21 e 22, encaixando as ferragens EF 000094 e EF 000216 e gire a ferragem EF 000216 até apertar.

Connect pieces 20, 21 and 22 fitting hardware EF 000216 and EF 000094, turn hardware EF 000216 to tighten.

Junte las piezas 20, 21 y 22, encajando los herrajes EF 000094 y EF 000216 y gire el herraje EF000216 hasta apretar.

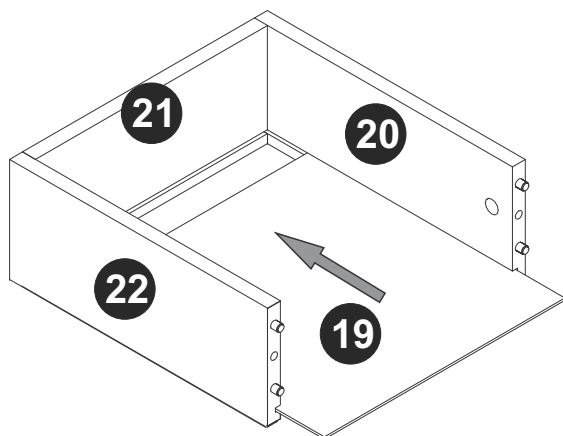


### PASSO 15 / STEP 15 / PASO 15

Encaixe a peça 19 entre os espaços específicos nas peças 20 e 22.

Fix piece 19 at part assembled through the specific spaces in pieces 20 and 22.

Fije la pieza 19 entre los espacios específicos en las piezas 20 y 22.

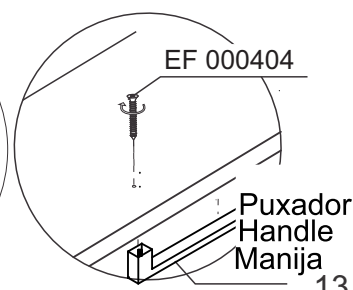
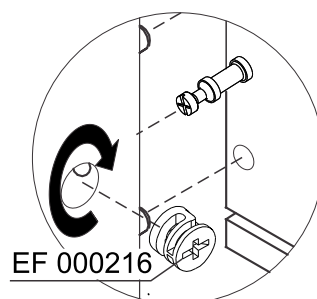
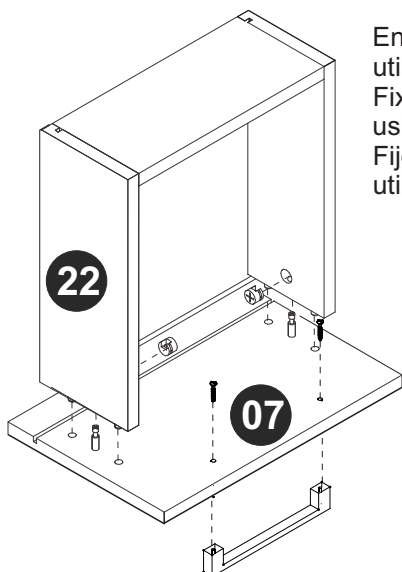


### PASSO 16 / STEP 16 / PASO 16

Encaixe a peça 07, insira a ferragem EF 000216 e gire para apertar. Fixe o puxador utilizando a ferragem EF 000404.

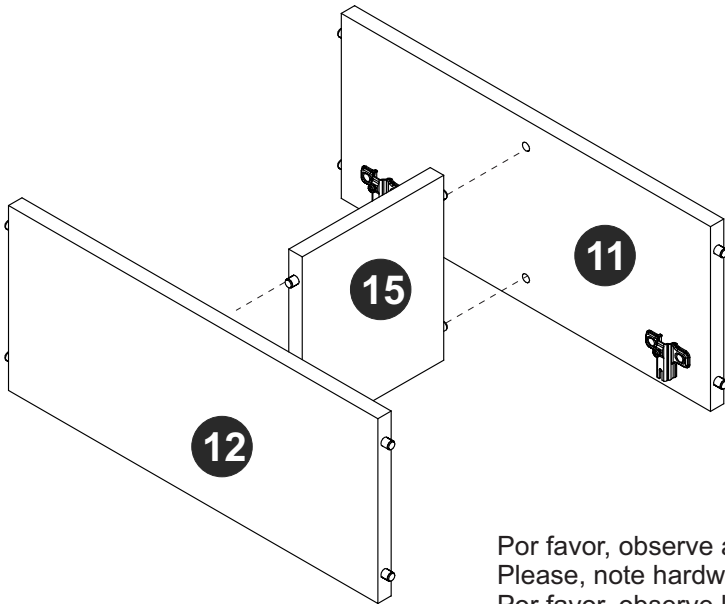
Fixe a peça 07, insert hardware EF 000216 and turn to tighten. Attach the handle using hardware EF 000404.

Fije la pieza 07, añada el herraje EF 000216 y gire para apretar. Fije la manija utilizando el herraje EF 000404.

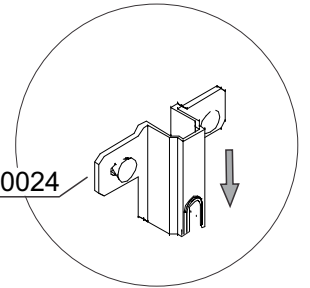


### PASSO 17 / STEP 17 / PASO 17

Encaixe as peças 11, 12 e 15.  
Fit pieces 11, 12 and 15.  
Junte las piezas 11, 12 y 15.



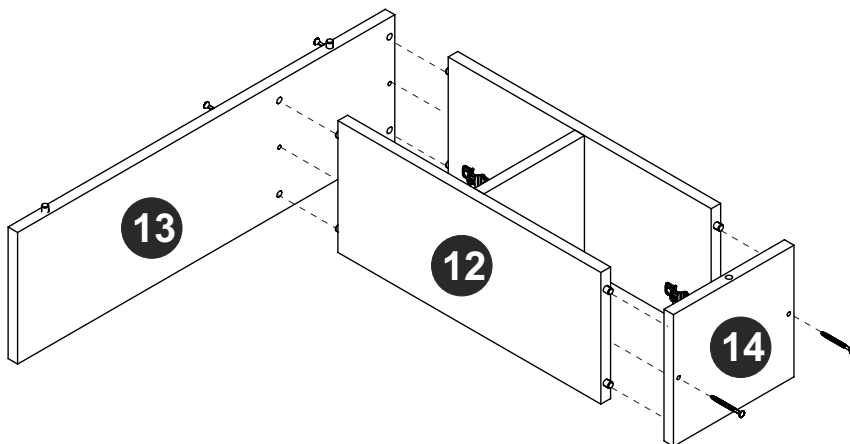
EF 000024



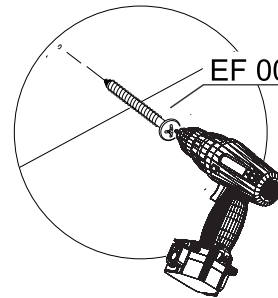
Por favor, observe a posição da ferragem EF 000024.  
Please, note hardware EF 000024 position.  
Por favor, observe la posición del herraje EF 000024.

### PASSO 18 / STEP 18 / PASO 18

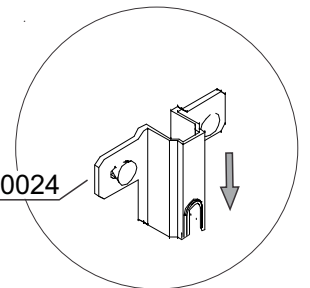
Conecte as peças 13 e 14 utilizando ferragem EF 000132.  
Connect pieces 13 and 14 using hardware EF 000132.  
Junte las piezas 13 y 14 utilizando el herraje EF 000132.



EF 000132



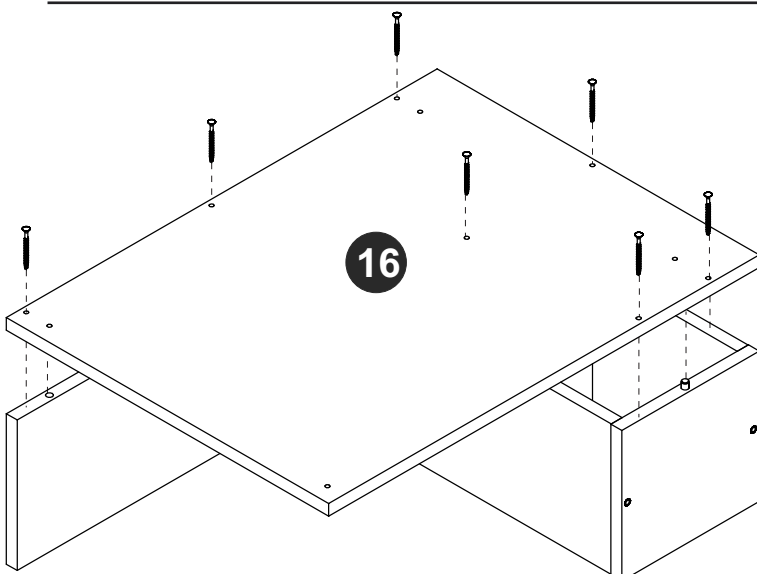
EF 000024



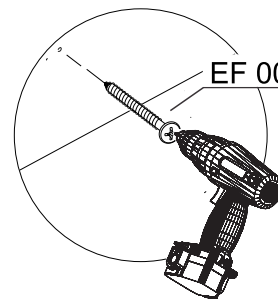
Por favor, observe a posição da ferragem EF 000024.  
Please, note hardware EF 000024 position.  
Por favor, observe la posición del herraje EF 000024.

### PASSO 19 / STEP 19 / PASO 19

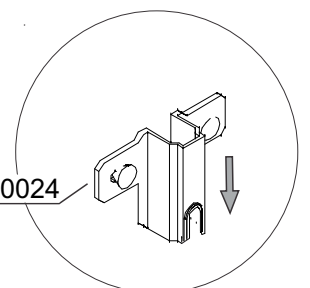
Fixe peça 16 utilizando a ferragem EF 000132.  
Fix the piece 16 using hardware EF 000132.  
Fije la pieza 16 using el herraje EF 000132.



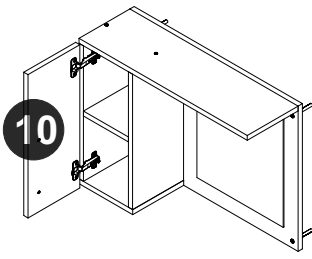
EF 000132



EF 000024

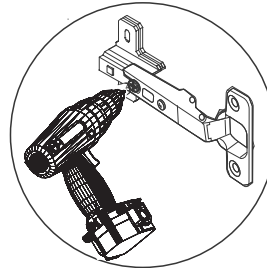
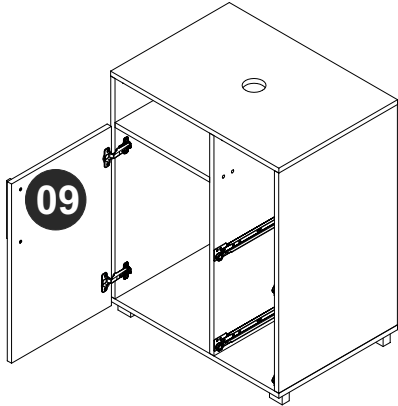


Por favor, observe a posição da ferragem EF 000024.  
Please, note hardware EF 000024 position.  
Por favor, observe la posición del herraje EF 000024.



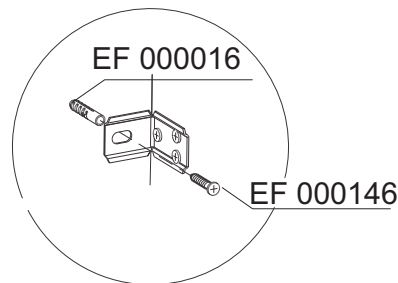
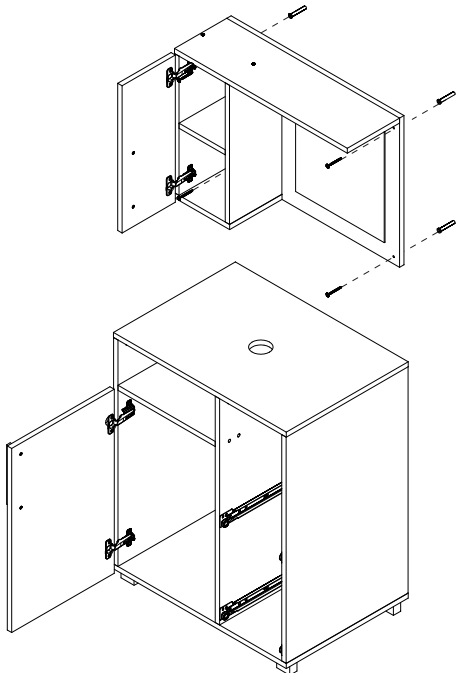
### PASSO 20 / STEP 20 / PASO 20

Conecte as peças 09 e 10 ao móvel montado.  
 Connect pieces 09 and 10 to the assembled furniture.  
 Junte las piezas 09 y 10 al mueble armado.



### PASSO 21 / STEP 21 / PASO 21

Perfure a parede e insira a ferragem EF 000016. Fixe o aéreo na parede utilizando a ferragem EF 000146.  
 Drill the wall and insert hardware EF 000016. Attach the top cabinet on the wall using hardware EF 000146.  
 Perfore la pared y añade el herraje EF 000016. Fije el armario aéreo en la pared utilizando el herraje EF 000146.



### PASSO 22 / STEP 22 / PASO 22

Use os tapa furos para cobrir os parafusos aparentes.  
 Use o giz para dar o acabamento final ao produto.  
 Use stickers to cover apparent screws.  
 Use the chalk to give the final finish on the product.  
 Utilice los tapa huecos para cubrir los tornillos aparentes.  
 Utilice la tiza para dar el acabado final al producto.

