



**MANUAL DE MONTAGEM
ASSEMBLY INSTRUCTIONS
INSTRUCCIONES DE MONTAJE**

COD BR: BAM 07

Sumário Summary Resumen

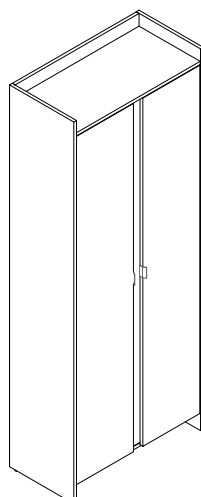
Introdução Introduction Introducción	3
Antes de começar Before starting Antes de comenzar	4
Evite acidentes Avoid accidents Evitar accidentes	4
Dimensões e ferramentas Dimensions and tools Dimensiones y herramientas	5
Identificação das peças Identifying parts Identificación de las piezas	6
Acessórios incluídos na caixa Hardware included in box Accesorios incluidos en la caja	7
Montagem do móvel Furniture assembly Montaje del mueble	8

Introdução Introduction Introducción

Leia atentamente este manual e siga os passos indicados para que o produto não perca a garantia e também para uma perfeita montagem.

Read this manual and follow the steps in order to keep the guarantee and also for the perfect fit.

Lea este manual y siga los pasos para que el producto no pierda la garantía y también para el ajuste perfecto.

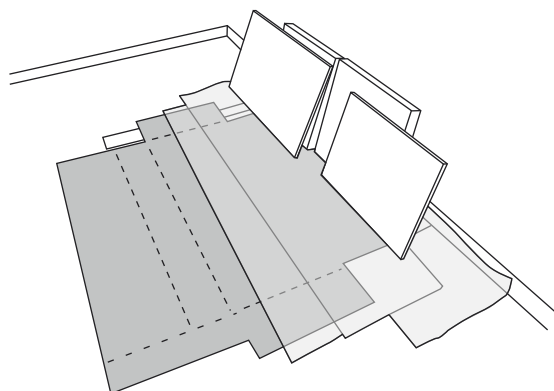


Antes de começar Before starting Antes de comenzar

Antes de começar a montagem prepare o ambiente, deixando-o completamente limpo e com bom espaço para iniciar o trabalho.

Prepare the room before starting the assembly, leaving it completely clean and the area in good condition to start the work.

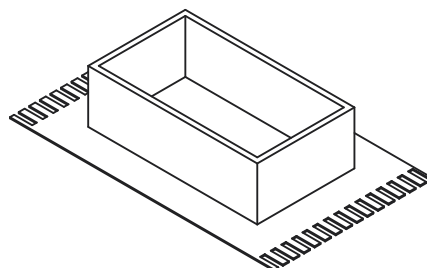
Antes de comenzar el montaje prepare el ambiente, dejándolo completamente limpio y con espacio para empezar el trabajo.



Utilize o papelão da própria embalagem para separar e apoiar as peças retiradas das caixas.

Use the cardboard of the packaging to separate and support the parts removed from the boxes.

Utilice el cartón del embalaje para separar y apoyar las piezas.



Forre a área de montagem com um cobertor ou tapete. Assim, você evita avarias nas peças durante o processo de montagem.

Cover the assembly area with a blanket or carpet to avoid damaging the parts during the assembly process.

Cubrir la zona de ensamble con una manta o alfombra. De este modo, se evitan daños en las piezas durante el proceso de montaje.



Evite acidentes Avoid accidents Prevenir accidentes

Solicitamos observar atentamente as orientações de montagem como: fixação do produto na parede, colocação de cola em locais específicos necessários, o peso suportado pelo produto, etc...

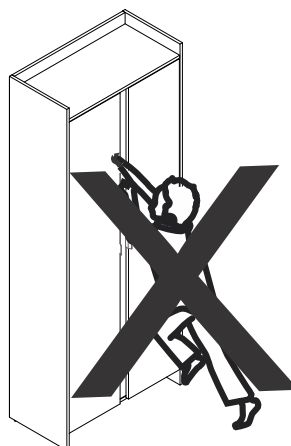
You are requested to carefully observe the assembly instructions regarding: fixing of products to the wall, adding glue where indicated, product weight limit, etc.

Pedimos que lea atentamente las instrucciones, principalmente las informaciones de fijación del producto en la pared, colocación de pegamento en local específico y necesario, el peso soportado por el producto etc...

Não escale ou se apoie no móvel.

Do not climb or lean on the furniture.

No se suba ni se apoye en el mueble.



Dimensões e ferramentas
Dimensions and tools
Dimensiones y herramientas

Dimensões:

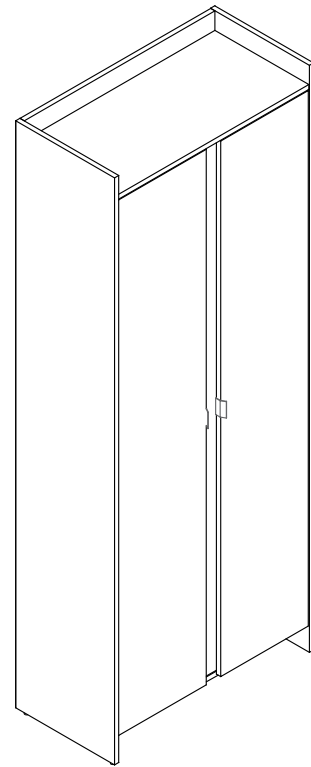
L: 705 A: 1805 P: 350 mm

Dimensions:

W: 27.75 H: 71.06 D: 13.77 inches

Dimensiones:

L: 705 A: 1805 P: 350 mm



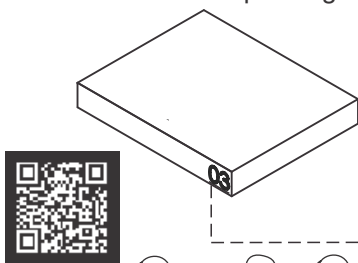
Limpeza
Cleaning
Limpieza

Pano levemente umedecido com água, seguido de pano seco, não utilizar produtos químicos ou abrasivos.
You can clean the product with slightly dampened cloth followed by a dry cloth. Do not use chemicals or abrasives.
Solamente utilizar un paño húmedo y después un paño seco, no utilice productos químicos o abrasivos.

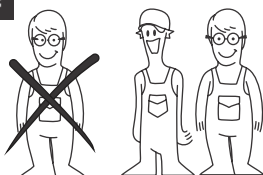
Todas as peças do móvel foram marcadas com um número. Antes de começar a montagem, identifique as peças numeradas em relação às instruções de montagem. Uma vez concluída a montagem, os números podem ser facilmente removidos com um pano ligeiramente embebido em álcool. Use álcool apenas para remover números das peças.

All the furniture parts have been marked with a number. Before you start assembling, please identify the numbered parts in relation to the assembly instructions. Once assembly is completed, the numbers can be easily removed with a cloth slightly damped in alcohol. Use alcohol only to remove part numbers.

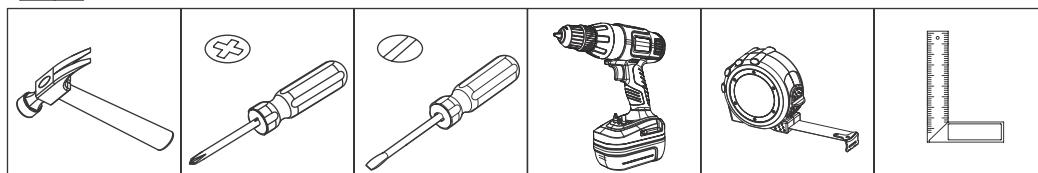
Todos las piezas del mueble fueron marcadas con un número. Antes de empezar el montaje, identifique las piezas numeradas en relación con las instrucciones de montaje. Una vez que se completa el armado, los números se pueden quitar fácilmente con un paño ligeramente empapado en alcohol. Use alcohol solo para eliminar los números de las piezas.



UTILIZE ALCOOL APENAS PARA REMOVER O NUMERO DAS PEÇAS
USE ALCOHOL ONLY TO REMOVE PART NUMBERS
UTILICE ALCOHOL SOLAMENTE PARA ELIMINAR EL NUMERO DE LAS PIEZAS

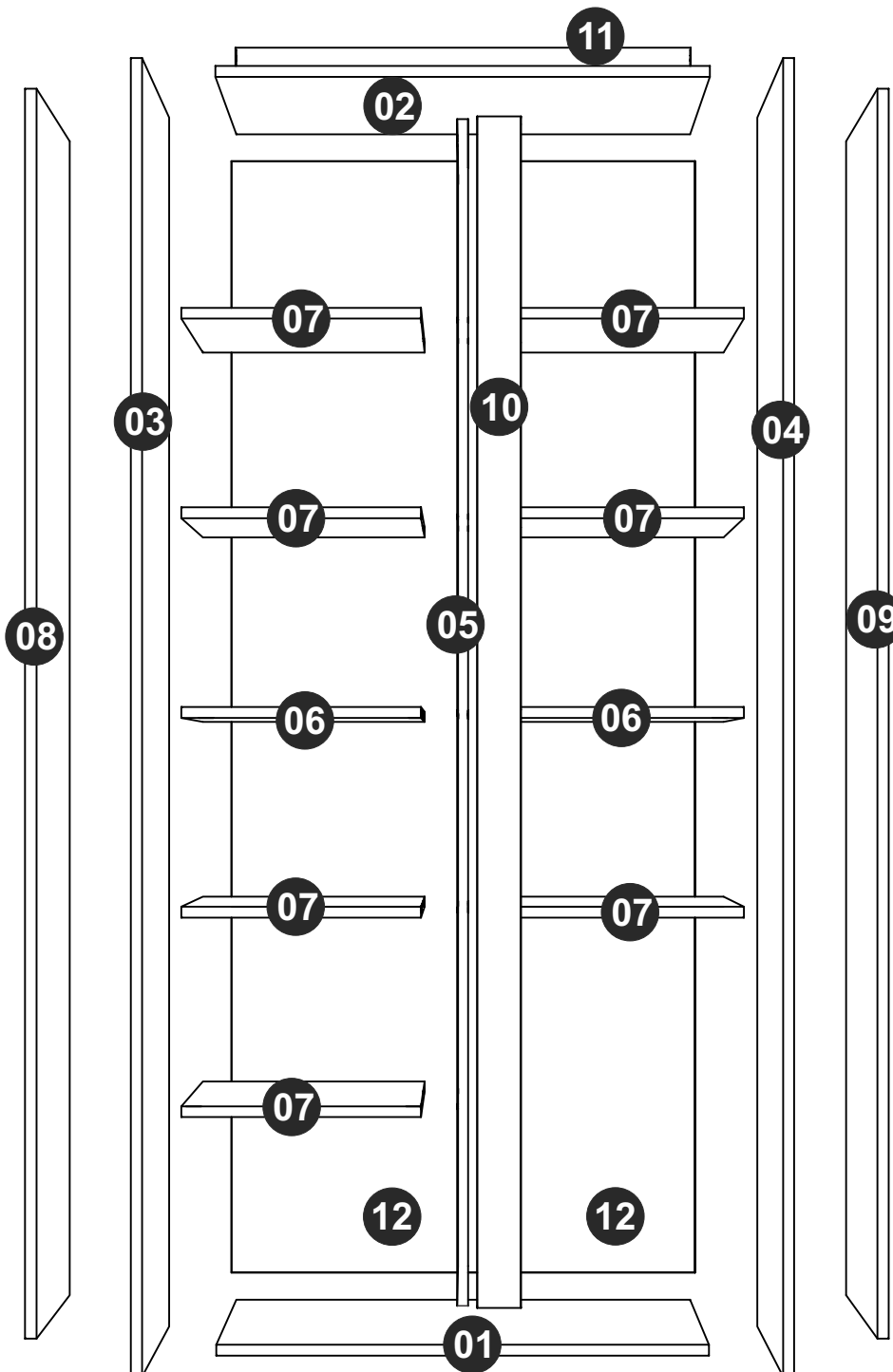


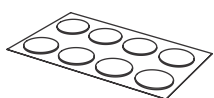
Para facilitar a montagem, utilize uma parafusadeira elétrica.
To speed assembly, use an electronic screwdriver.
Para facilitar el armado, utilice un destornillador eléctrico.



COD BR: BAM 07

PEÇA	DESCRIÇÃO	QUANT.	PART DESCRIPTION	QTY	PIEZA	DESCRIPCIÓN	CANTIDAD
001	BASE	1	001 BASE	1	001	BASE	1
002	TAMPO	1	002 TOP	1	002	TAPA	1
003	LATERAL ESQUERDA	1	003 LEFT SIDE	1	003	LATERAL IZQUIERDA	1
004	LATERAL DIREITA	1	004 RIGHT SIDE	1	004	LATERAL DERECHA	1
005	DIVISÓRIA	1	005 PARTITION	1	005	PARTICIÓN	1
006	PRATELEIRA CENTRAL	2	006 CENTRAL SHELF	2	006	REPISA CENTRAL	2
007	PRATELEIRA	7	007 SHELF	7	007	REPISA	7
008	PORTA ESQUERDA	1	008 LEFT DOOR	1	008	PUERTA IZQUIERDA	1
009	PORTA DIREITA	1	009 RIGHT DOOR	1	009	PUERTA DERECHA	1
010	TRAVESSA	1	010 TRAVERSE	1	010	TRAVESAÑO	1
011	TRAVESSA SUPERIOR	1	011 SUPERIOR TRAVERSE	1	011	TRAVESAÑO SUPERIOR	1
012	COSTA	2	012 BACK	2	012	REVÉS	2





TAPA FUROS x 18
STICKER x 18
TAPA HUECOS x 18



EF 000132 x 2
4x50 CC



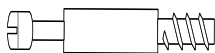
EF 000216 X 18



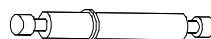
EF 000033 x 38
8x30



EF 000731 x 8
8x55



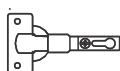
EF 000094 X 14



EF 000067 X 2



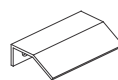
EF 000106 x 36
3,5x14 CC



EF 000043 X 6



EF 000025 X 6



PUXADOR x 2
HANDLE x 2
MANIJA x 2



PÉS REDONDOS x 4
ROUND FEET x 4
PIES REDONDOS x 4



SUPORTE ANGULAR X 4
ANGULAR SUPPORT X 4
SOPORTE ANGULAR X 4



EF 000168 X 80
10x10 C/C

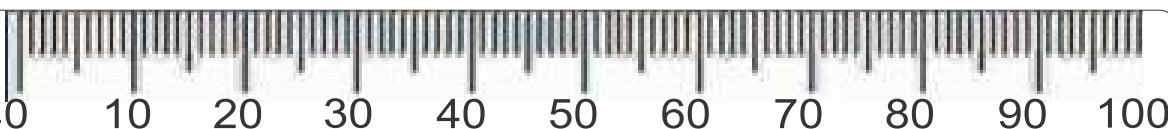


GIZ x 01
CHALK x 01
TIZA x 01

Utilize para medir as ferragens.

Utilice para medir el herraje.

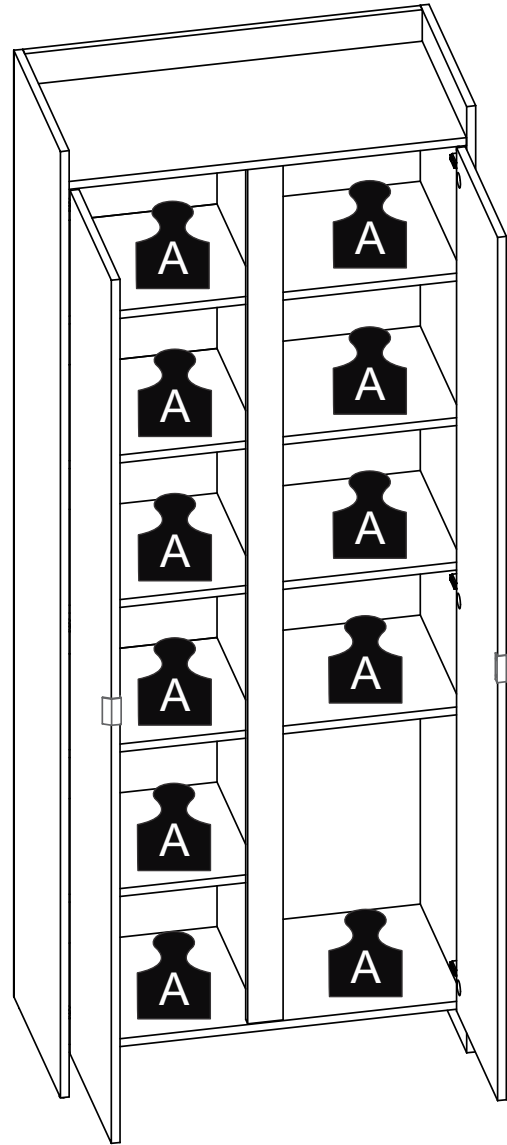
Use for measuring the hardware.



Garantia (exclusivo para o Brasil/exclusivo de Brasil/exclusive to Brazil):

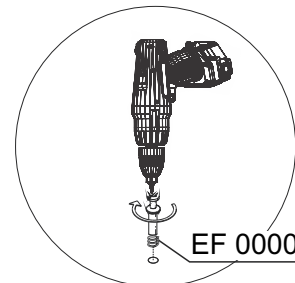
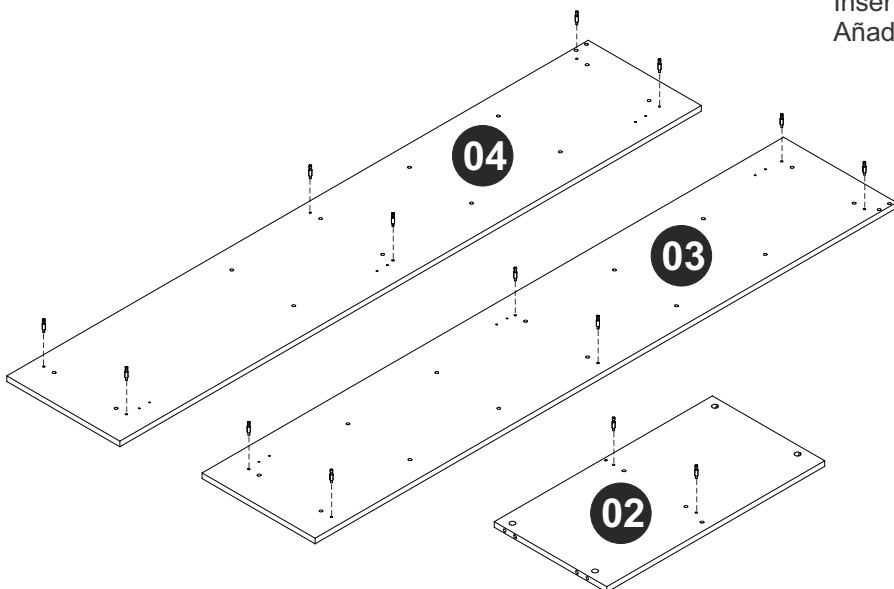
A garantia dos produtos fabricados pela BRV Móveis, abrange eventuais defeitos-vícios de fabricação, no prazo estabelecido pelo código de Defesa do Consumidor, em seu artigo 26.II. o qual prevê a garantia de 90 (noventa) dias.

A = 3 KG - 6.61 LB



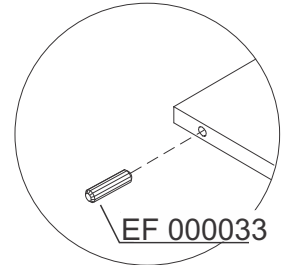
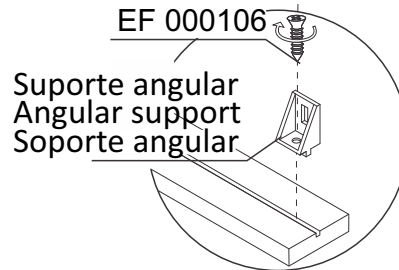
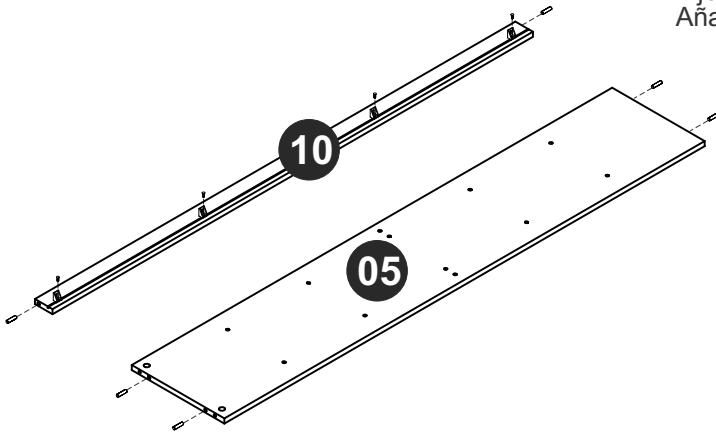
PASSO 1 / STEP 1 / PASO 1

Insira a ferragem EF 000094 nas peças 02, 03 e 04.
Insert hardware EF 000094 into pieces 02, 03 and 04.
Añade el herraje EF 000094 en las piezas 02, 03 y 04.



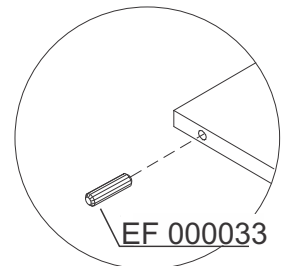
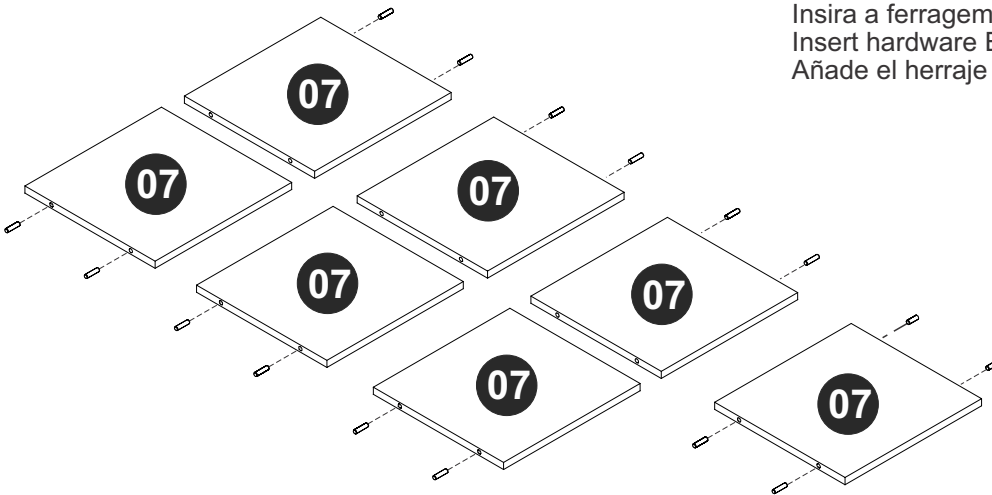
PASSO 2 / STEP 2 / PASO 2

Fixe o suporte angular na peça 10 utilizando a ferragem EF 000106.
Insira a ferragem EF 000033 nas peças 05 e 10.
Attach the angular support into piece 10 using hardware EF 000106.
Insert hardware EF 000033 into pieces 05 and 10.
Fije el soporte angular en la pieza 10 utilizando el herraje EF 000106.
Añade el herraje EF 000033 en las piezas 05 y 10.



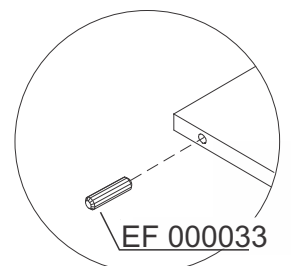
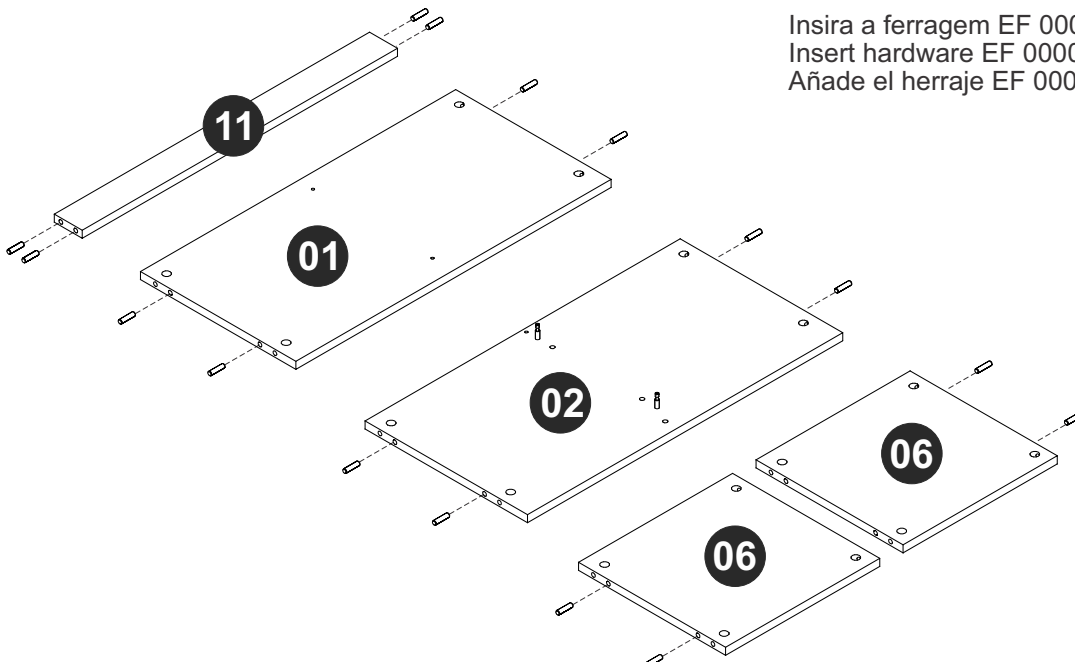
PASSO 3 / STEP 3 / PASO 3

Insira a ferragem EF 000033 nas peças 07.
Insert hardware EF 000033 into pieces 07.
Añade el herraje EF 000033 en las piezas 07.



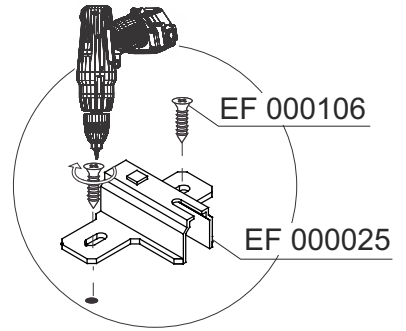
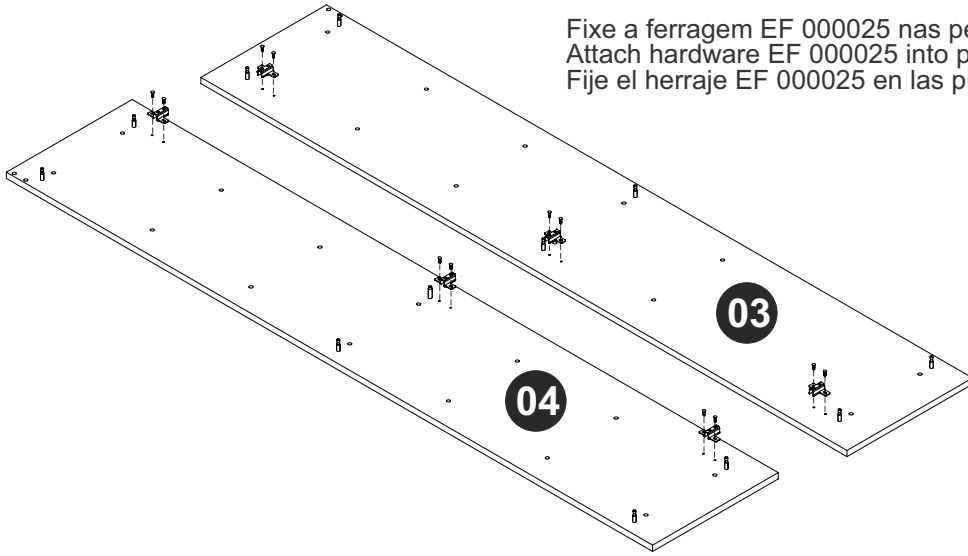
PASSO 4 / STEP 4 / PASO 4

Insira a ferragem EF 000033 nas peças 01, 02, 06 e 11.
Insert hardware EF 000033 into pieces 01, 02, 06 e 11.
Añade el herraje EF 000033 en las piezas 01, 02, 06 e 11.



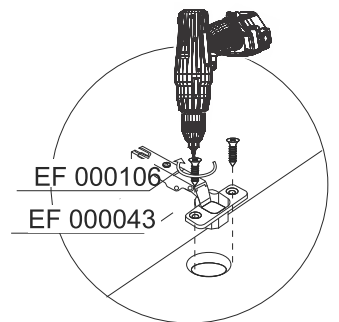
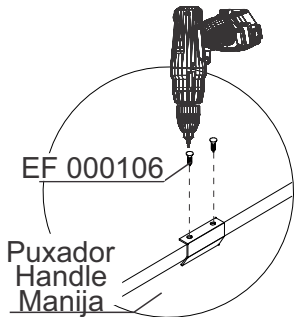
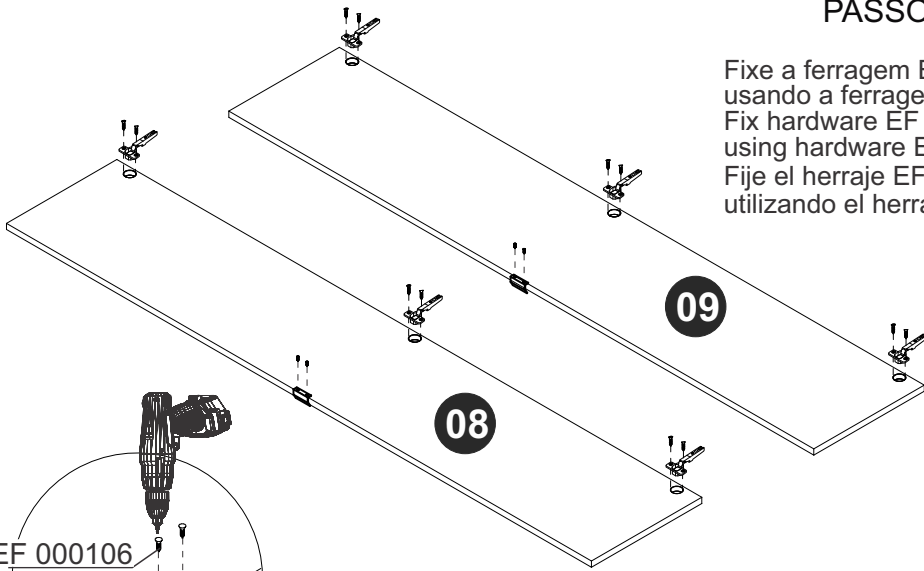
PASSO 5 / STEP 5 / PASO 5

Fixe a ferragem EF 000025 nas peças 03 e 04 utilizando a ferragem EF 000106.
Attach hardware EF 000025 into pieces 03 e 04 using hardware EF 000106.
Fije el herraje EF 000025 en las piezas 03 e 04 utilizando el herraje EF 000106.



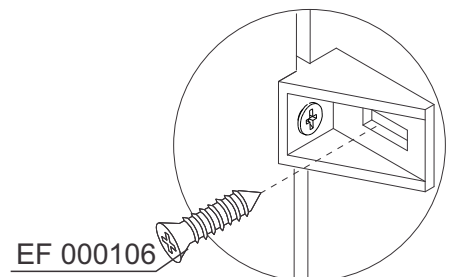
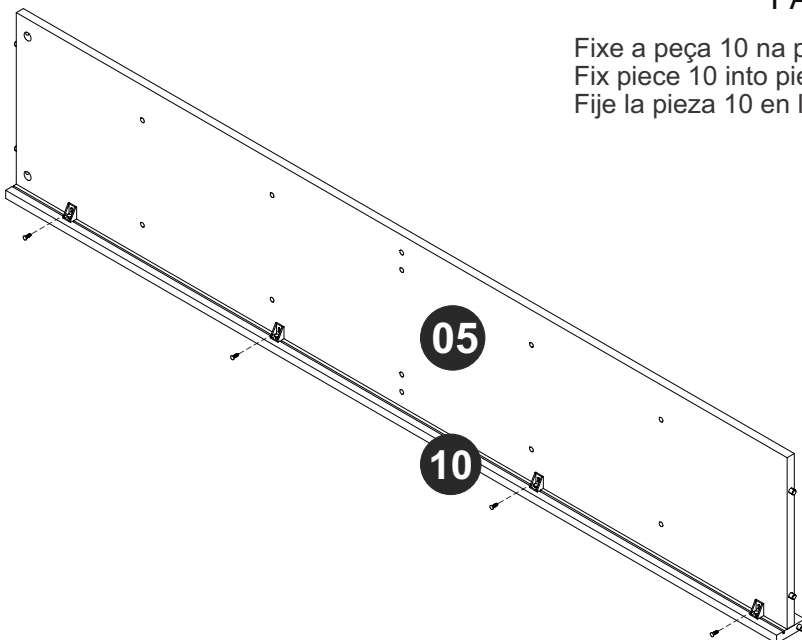
PASSO 6 / STEP 6 / PASO 6

Fixe a ferragem EF 000043 e o puxador nas peças 08 e 09 usando a ferragem EF 000106.
Fix hardware EF 000043 and the handle into pieces 08 and 09 using hardware EF 000106.
Fije el herraje EF 000043 y la manija en las piezas 08 y 09 utilizando el herraje EF 000106.

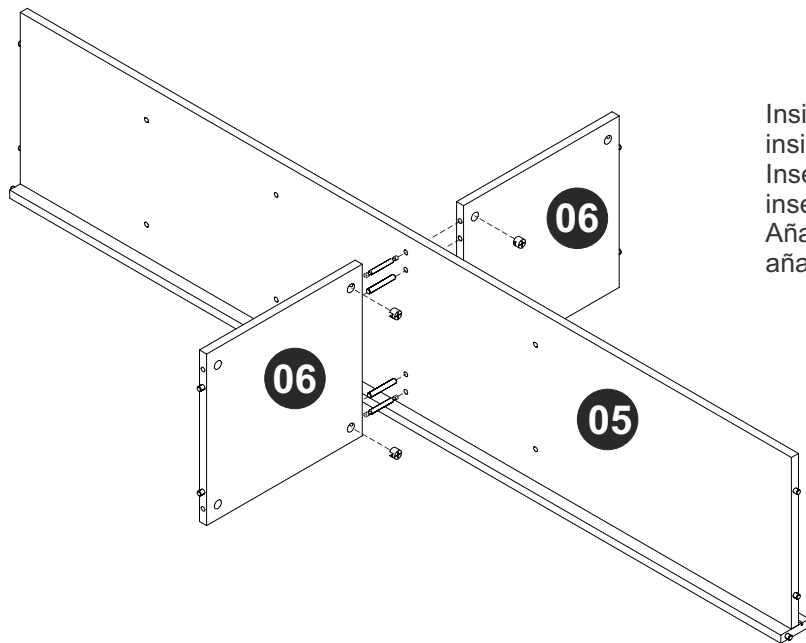


PASSO 7 / STEP 7 / PASO 7

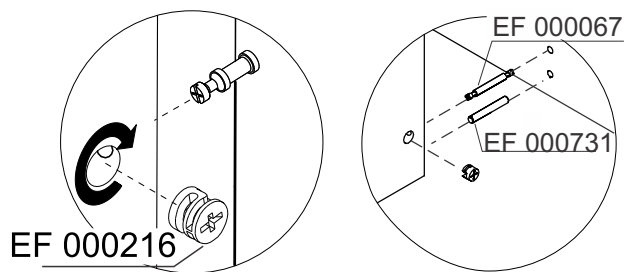
Fixe a peça 10 na peça 05 utilizando a ferragem EF 000106.
Fix piece 10 into piece 05 using hardware EF 000106.
Fije la pieza 10 en la pieza 05 utilizando el herraje EF 000106.



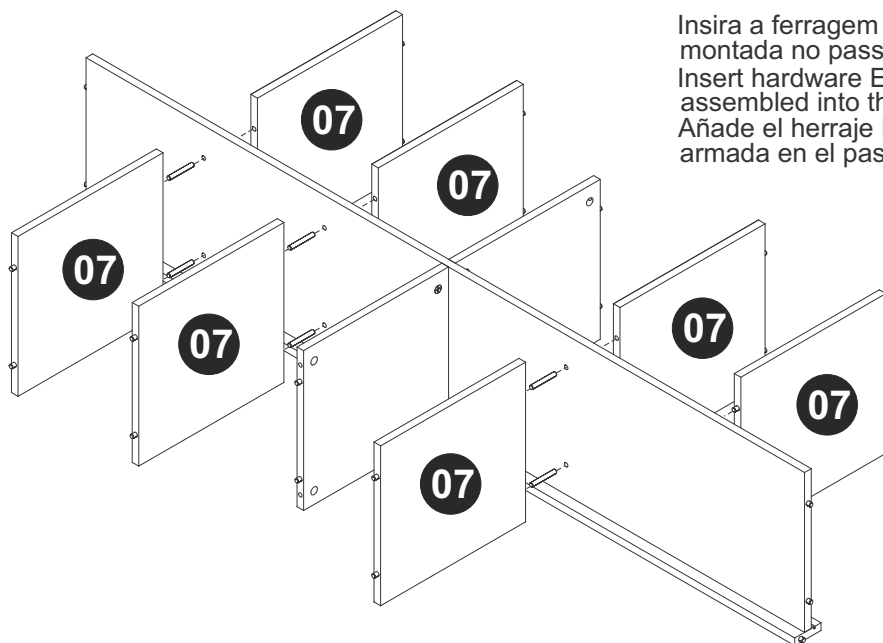
PASSO 8 / STEP 8 / PASO 8



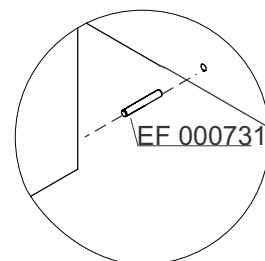
Insira as ferragens EF 000067 e EF 000731 nas peças 06, insira a ferragem EF 000216 e gire para apertar.
Insert hardware EF 000067 and EF 000731 into pieces 06, insert hardware EF 000216 and turn to tighten.
Añade las herrajes EF 000067 y EF 000731 en las piezas 06, añade el herraje EF 000216 y gire para apretar.



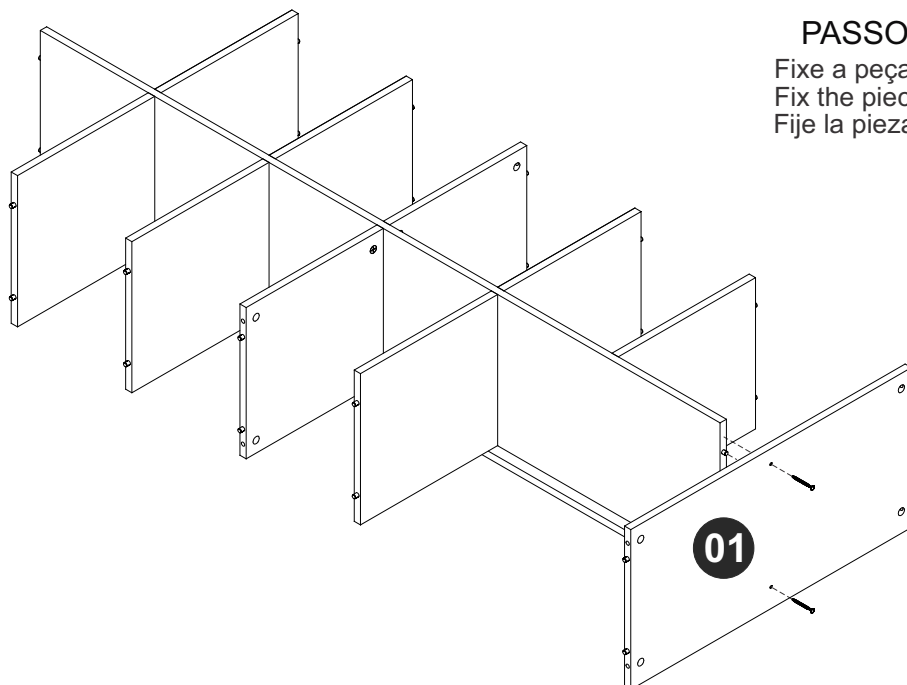
PASSO 9 / STEP 9 / PASO 9



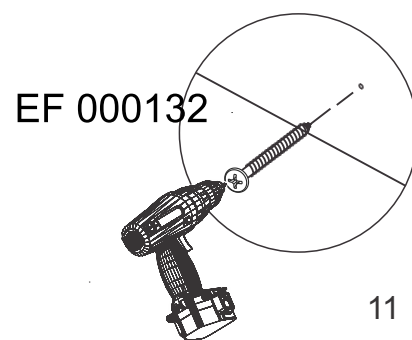
Insira a ferragem EF 000731 nas peças 07 e conecte à parte montada no passo anterior.
Insert hardware EF 000731 into pieces 07 and connect to the part assembled into the previous step.
Añade el herraje EF 000731 en las piezas 07 y junte a la parte armada en el paso anterior.



PASSO 10 / STEP 10 / PASO 10

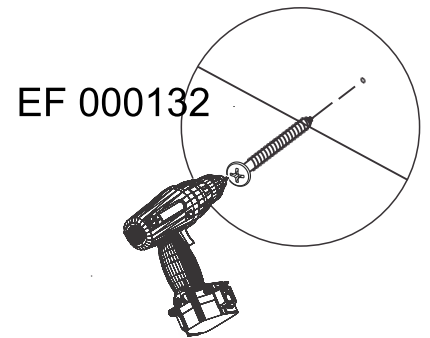
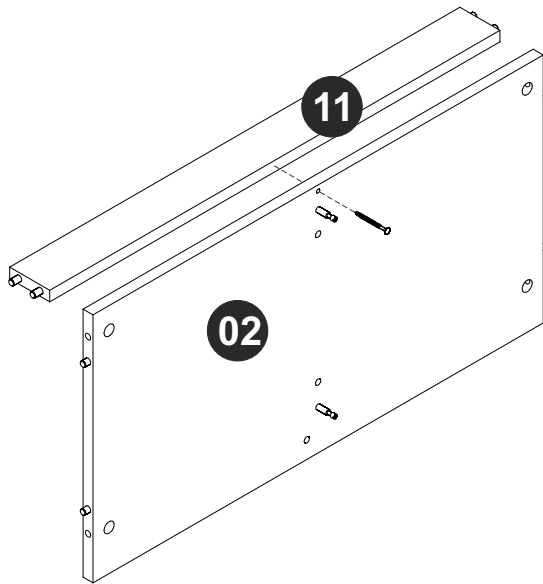


Fixe a peça 01 utilizando a ferragem EF 000132.
Fix the piece 01 using hardware EF 000132.
Fije la pieza 01 utilizando el herraje EF 000132.



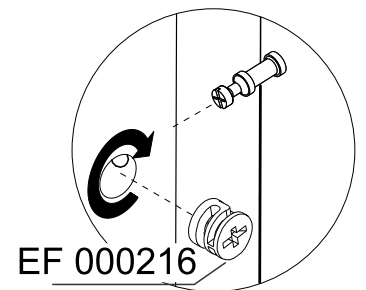
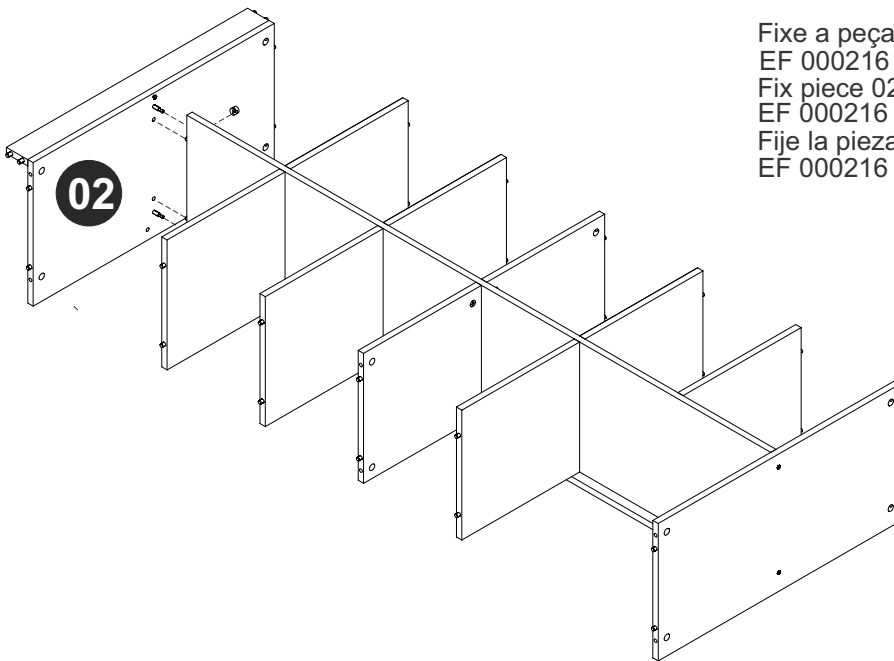
PASSO 11 / STEP 11 / PASO 11

Fixe a peça 11 na peça 02 utilizando a ferragem EF 000132.
Fix the piece 11 into piece 02 using hardware EF 000132.
Fije la pieza 11 en la pieza 02 utilizando el herraje EF 000132.



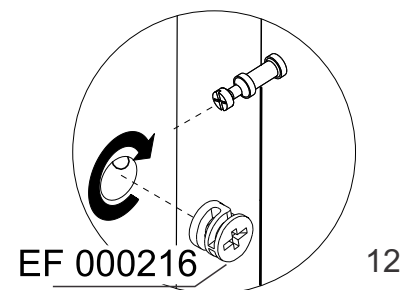
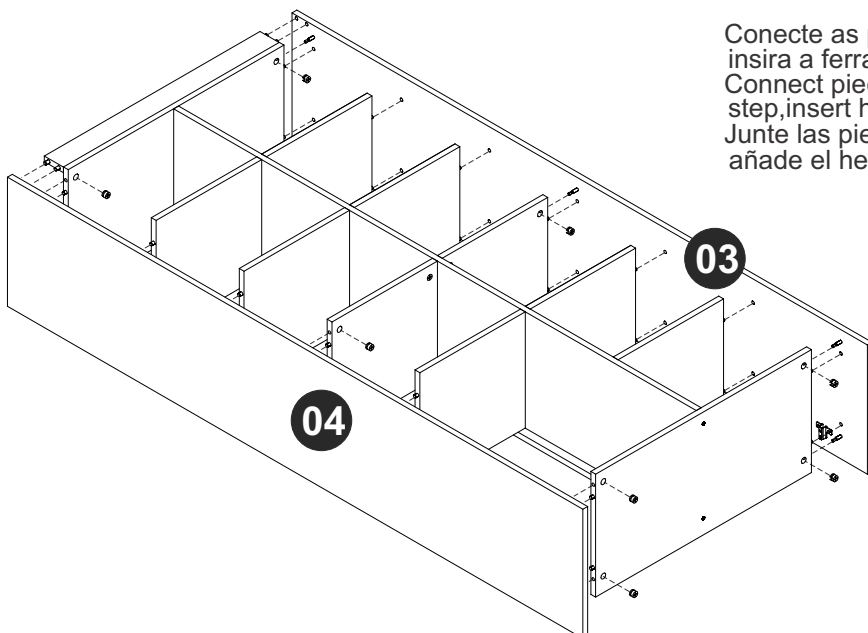
PASSO 12 / STEP 12 / PASO 12

Fixe a peça 02 ao móvel montado, insira a ferragem EF 000216 e gire para apertar.
Fix piece 02 at the assembled furniture, insert hardware EF 000216 and turn to tighten.
Fije la pieza 02 al mueble armado, añada el herraje EF 000216 y gire para apretar.



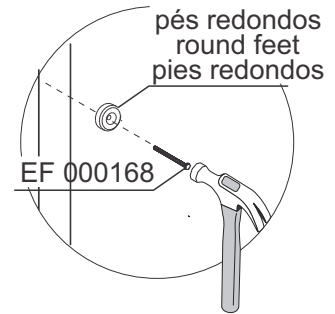
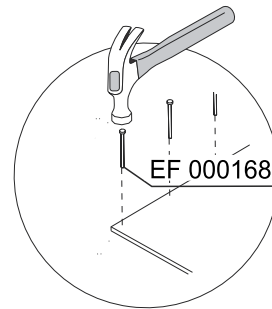
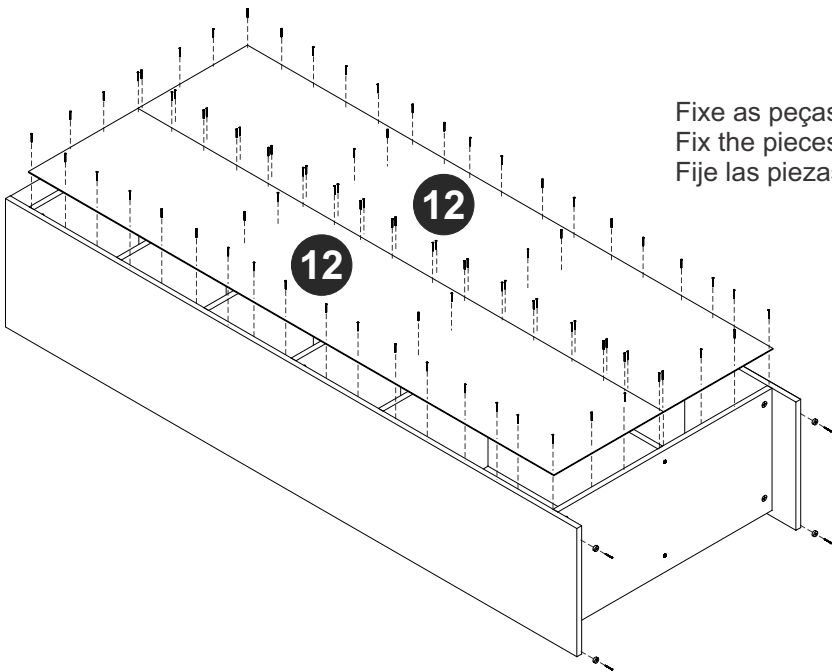
PASSO 13 / STEP 13 / PASO 13

Conecte as peças 03 e 04 à parte montada no passo anterior, insira a ferragem EF 000216 e gire para apertar.
Connect pieces 03 and 04 to the part assembled into the previous step, insert hardware EF 000216 and turn to tighten.
Junte las piezas 03 y 04 a la parte armada en el paso anterior, añada el herraje EF 000216 y gire para apretar.



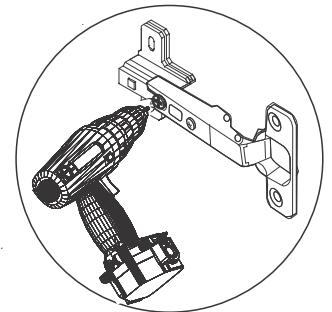
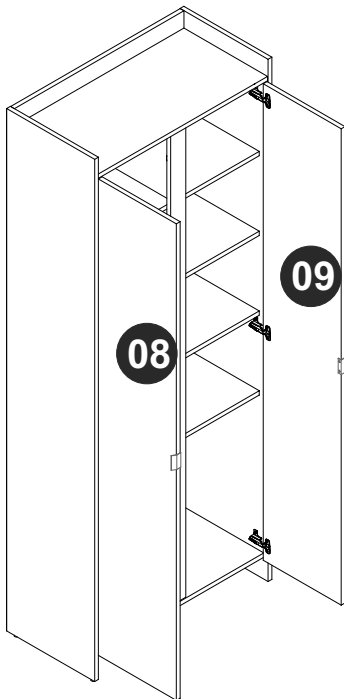
PASSO 14 / STEP 14 / PASO 14

Fixe as peças 12 e os pés redondos utilizando a ferragem EF 000168.
Fix the pieces 12 and round feet using hardware EF 000168.
Fije las piezas 12 y los pies redondos utilizando el herraje EF 000168.



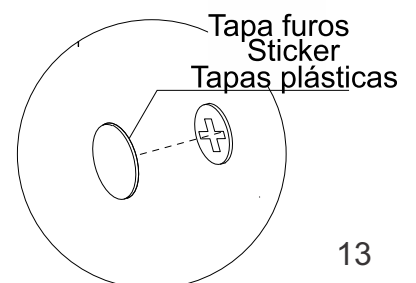
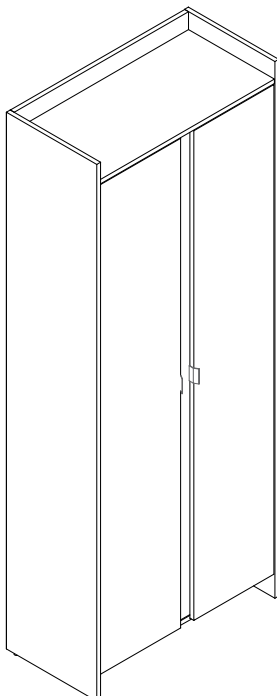
PASSO 15 / STEP 15 / PASO 15

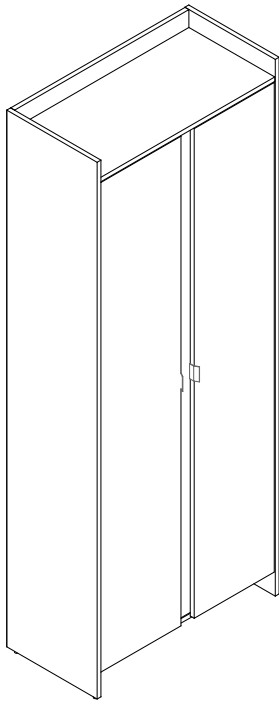
Fixe as peças 08 e 09 ao móvel montado.
Fix pieces 08 and 09 to the assembled furniture.
Fije las piezas 08 y 09 al mueble armado.



PASSO 16 / STEP 16 / PASO 16

Utilize o tapa furos para cobrir os parafusos aparentes.
Use the sticker to cover the apparent screws.
Utilice los tapa huecos para cubrir los tornillos aparentes.





PASSO 17 / STEP 17 / PASO 17

Utilize o giz para dar o acabamento final ao produto.
Use the chalk for touch ups if needed.
Utilize la tiza para dar el acabado final al producto.

