



**MANUAL DE MONTAGEM
ASSEMBLY INSTRUCTIONS
INSTRUCCIONES DE MONTAJE**

COD BR: BPP 06HB

Sumário Summary Resumen

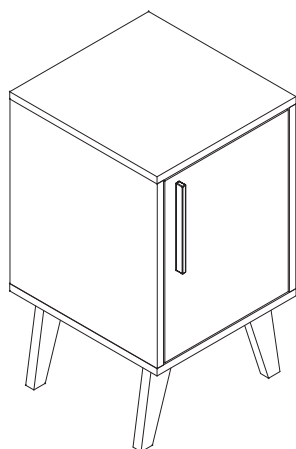
Introdução Introduction Introducción	3
Antes de começar Before starting Antes de comenzar	4
Evite acidentes Avoid accidents Evitar accidentes	4
Dimensões e ferramentas Dimensions and tools Dimensiones y herramientas	5
Identificação das peças Identifying parts Identificación de las piezas	6
Acessórios incluídos na caixa Hardware included in box Accesorios incluidos en la caja	7
Montagem do móvel Furniture assembly Montaje del mueble	8

Introdução Introduction Introducción

Leia atentamente este manual e siga os passos indicados para que o produto não perca a garantia e também para uma perfeita montagem.

Read this manual and follow the steps in order to keep the guarantee and also for the perfect fit.

Lea este manual y siga los pasos para que el producto no pierda la garantía y también para el ajuste perfecto.

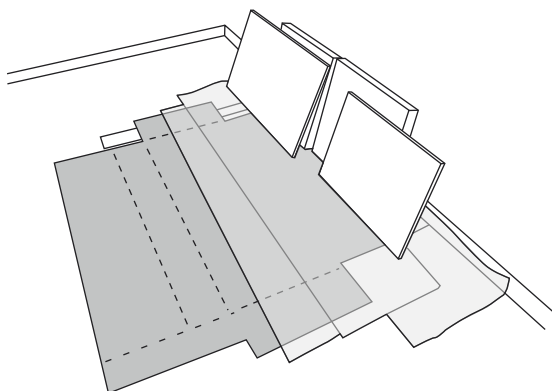


Antes de começar Before starting Antes de comenzar

Antes de começar a montagem prepare o ambiente, deixando-o completamente limpo e com bom espaço para iniciar o trabalho.

Prepare the room before starting the assembly, leaving it completely clean and the area in good condition to start the work.

Antes de comenzar el montaje preparar el ambiente, dejándolo completamente limpio y con bueno espacio para comenzar el trabajo.



Utilize o papelão da própria embalagem para separar e apoiar as peças retiradas das caixas.

Use the cardboard of the packaging to separate and support the parts removed from the boxes.

Utilice el cartón de la embalaje para separar y apoyar las piezas desmontadas de las cajas.



Forre a área de montagem com um cobertor ou tapete. Assim, você evita avarias nas peças durante o processo de montagem.

Cover the assembly area with a blanket or carpet to avoid damaging the parts during the assembly process.

Cubrir la zona de ensamble con una manta o alfombra. De este modo, se evitan daños en las piezas durante el proceso de montaje.



Evite acidentes Avoid accidents Prevenir accidentes

Solicitamos observar atentamente as orientações de montagem como: fixação do produto na parede, colocação de cola em locais específicos necessários, o peso suportado pelo produto, etc...

We request you to carefully observe the assembly instructions as: fixing the product on the wall, adding glue in needed and specific places, product weight limit, etc.

Pedimos que lea atentamente las instrucciones, principalmente las informaciones de fijación del producto en la pared, colocación de pegamento en local específico y necesario, el peso soportado por el producto etc...

Não escale ou se apoie no móvel.

Do not climb or lean on the furniture.

No se suba ni se apoye en el mueble.



Dimensões e ferramentas
Dimensions and tools
Dimensiones y herramientas

Dimensões:

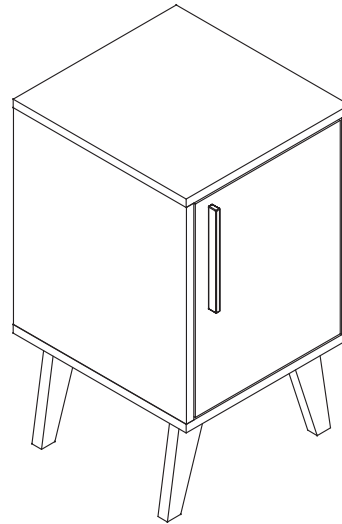
L: 330 A: 585 P: 350 mm

Dimensions:

W: 12.99 H: 23.03 D: 13.78 inches

Dimensiones:

L: 330 A: 585 P: 350 mm



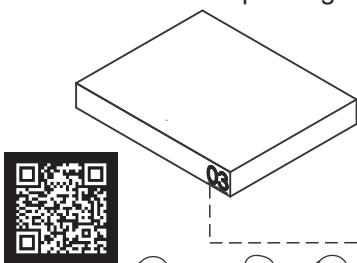
Limpeza
Cleaning
Limpieza

Pano levemente umedecido com água, seguido de pano seco, não utilizar produtos químico ou abrasivos.
You can clean the product with slightly dampened cloth followed by a dry cloth. Do not use chemicals or abrasives.
Solamente utilizar un paño húmedo y después un paño seco, no utilice productos químicos o abrasivos.

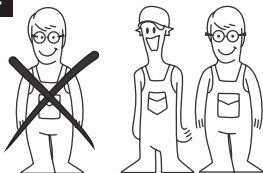
Todas as peças do móvel foram marcadas com um número. Antes de começar a montagem, identifique as peças numeradas em relação às instruções de montagem. Uma vez concluída a montagem, os números podem ser facilmente removidos com um pano ligeiramente embebido em álcool. Use álcool apenas para remover números das peças.

All the furniture parts have been marked with a number. Before you start assembling, please identify the numbered parts in relation to the assembly instructions. Once assembly is completed, the numbers can be easily removed with a cloth slightly damped in alcohol. Use alcohol only to remove part numbers.

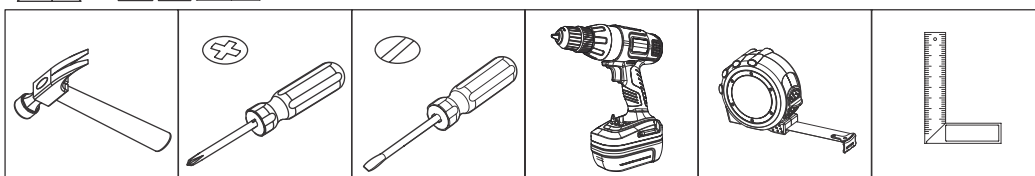
Todos las piezas del mueble fueron marcadas con un número. Antes de empezar el montaje, identifique las piezas numeradas en relación con las instrucciones de montaje. Una vez que se completa el armado, los números se pueden quitar fácilmente con un paño ligeramente empapado en alcohol. Use alcohol solo para eliminar números de las piezas.



UTILIZE ALCOOL APENAS PARA REMOVER O NUMERO DAS PEÇAS
USE ALCOHOL ONLY TO REMOVE PART NUMBERS
UTILICE ALCOHOL SOLAMENTE PARA ELIMINAR EL NUMERO DE LAS PIEZAS



Para facilitar a montagem, utilize uma parafusadeira elétrica.
To speed assembly, use an electronic screwdriver.
Para facilitar el armado, utilice un destornillador eléctrico.

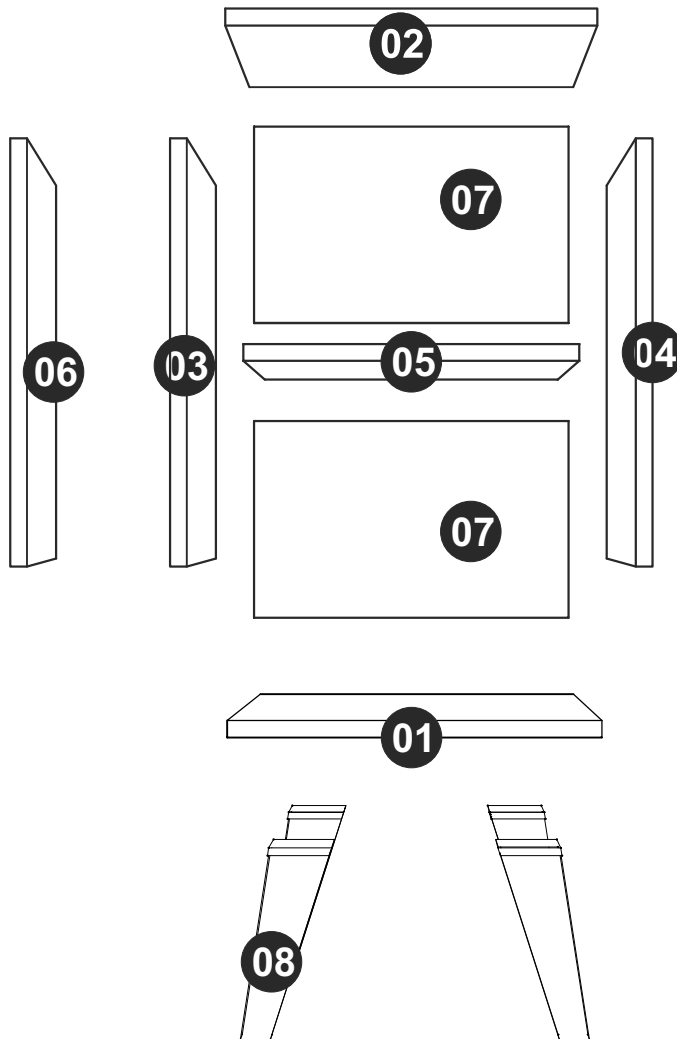


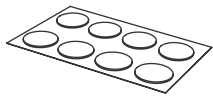
COD BR: BPP 06HB

PEÇA	DESCRIÇÃO	QUANT.
001	BASE	1
002	TAMPO	1
003	LATERAL ESQUERDA	1
004	LATERAL DIREITA	1
005	PRATELEIRA	1
006	PORTA	1
007	COSTA	2
008	PÉS	4

PART	DESCRIPTION	QTY
001	BASE	1
002	TOP	1
003	LEFT SIDE	1
004	RIGHT SIDE	1
005	SHELF	1
006	DOOR	1
007	BACK	2
008	FEET	4

PIEZA	DESCRIPCIÓN	CANTIDAD
001	BASE	1
002	TAPA	1
003	LATERAL IZQUIERDA	1
004	LATERAL DERECHA	1
005	REPISA	1
006	PUERTA	1
007	REVÉS	2
008	PIES	4





TAPA FUROS x 4
STICKER x 4
TAPAS PLÁSTICAS x 4



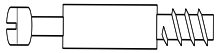
EF 000557 x 16
4X16



EF 000216 X 4



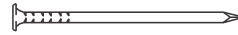
EF 000033 x 12
8x30



EF 000094 X 4



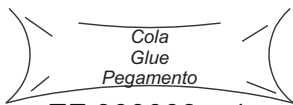
EF 000132 x 4
4X50 CC



EF 000168 X 20
10x10C/C



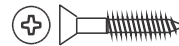
GIZ x 01
CHALK x 01
TIZA x 01



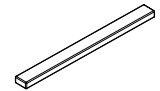
EF 000008 x 1



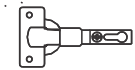
EF 000106 x 8
3,5X14 CC



EF 000381 x 2
3 X25 CC



PUXADOR x 1
HANDLE x 1
MANIJA x 1



EF 000043 X 2

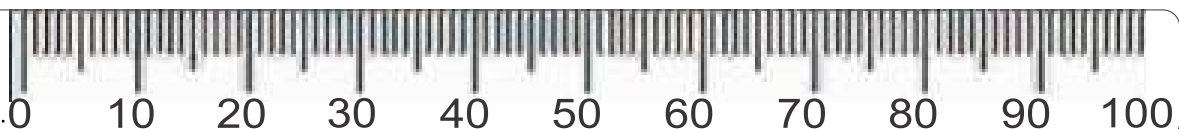


EF 000025 X 2

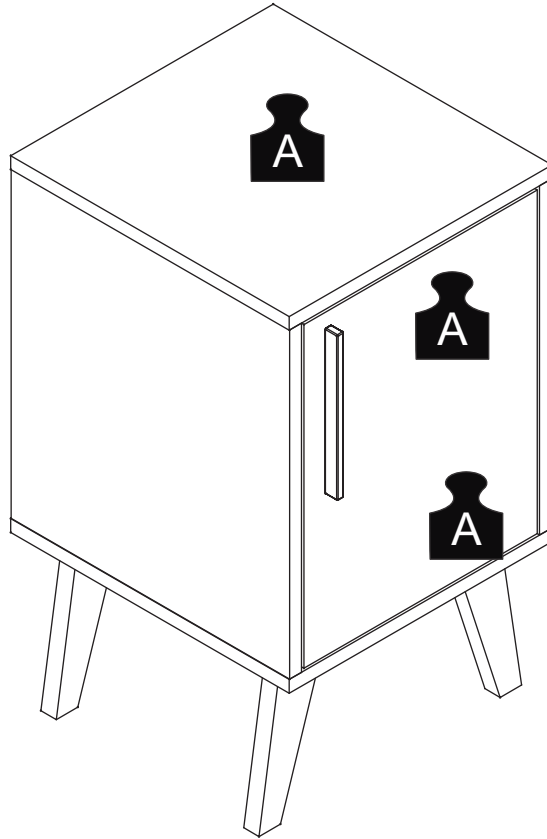
Utilize para medir as ferragens.

Utilice para medir el herraje.

Use for measuring the hardware.

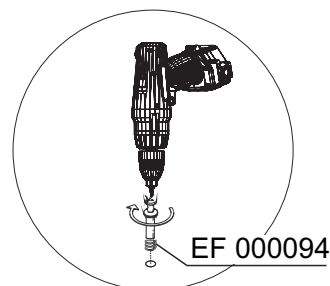
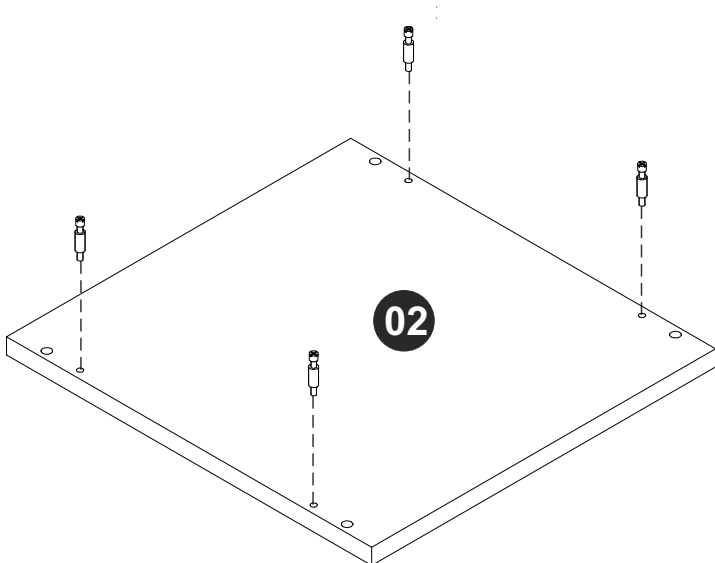


A = 5 KG - 11LB



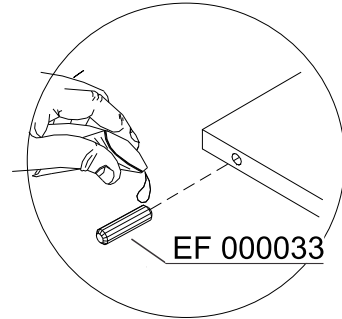
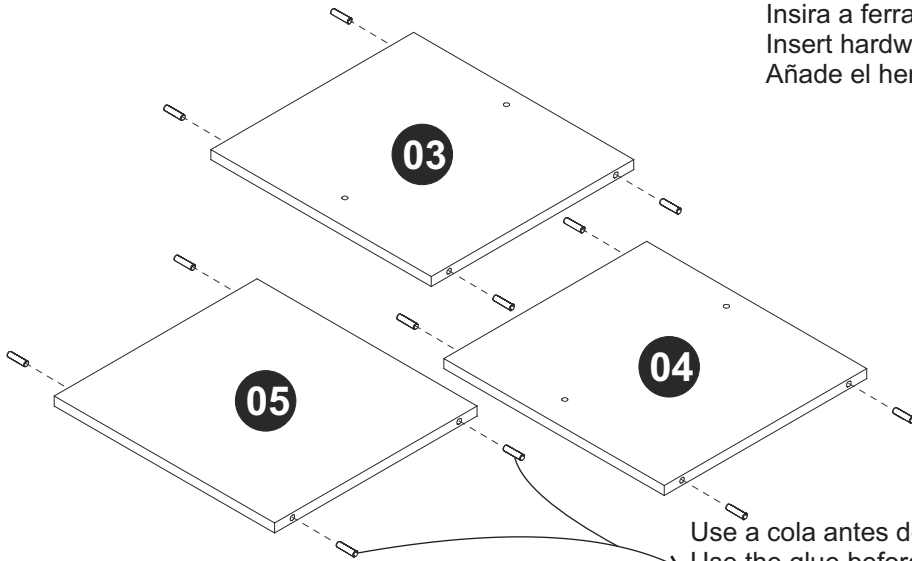
PASSO 1 / STEP 1 / PASO 1

Insira a ferragem EF 000094 na peça 02.
Insert hardware EF 000094 into piece 02.
Añade el herraje EF 000094 en la pieza 02.



PASSO 2 / STEP 2 / PASO 2

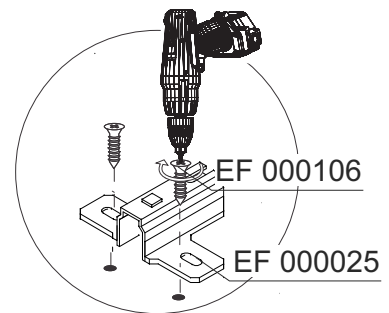
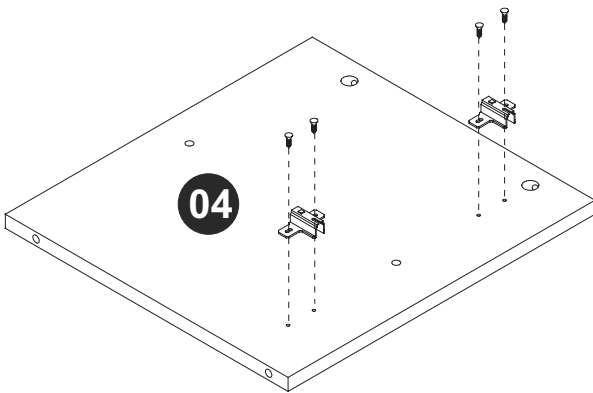
Insira a ferragem EF 000033 nas peças 03, 04 e 05.
Insert hardware EF 000033 into pieces 03, 04 and 05.
Añade el herraje EF 000033 en las piezas 03, 04 y 05.



Use a cola antes de inserir a ferragem EF 000033 na peça 05.
Use the glue before connecting hardware EF 000033 into piece 05.
Utilice el pegamento antes de añadir el herraje EF 000033 en la pieza 05.

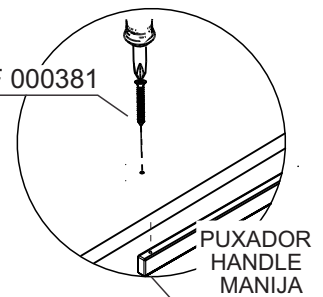
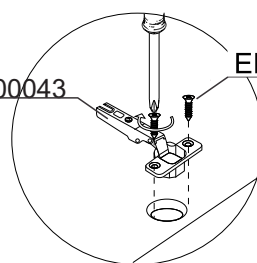
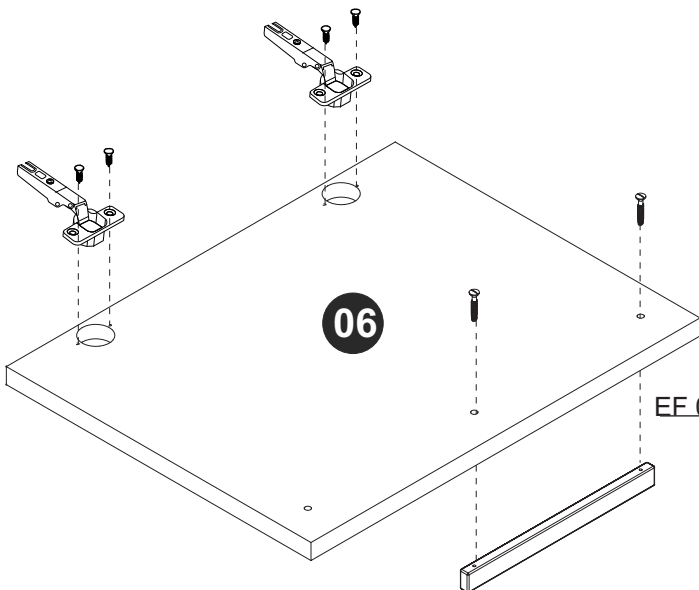
PASSO 3 / STEP 3 / PASO 3

Fixe a ferragem EF 000025 na peça 04 utilizando a ferragem EF 000106.
Attach hardware EF 000025 at piece 04 using hardware EF 000106.
Fije el herraje EF 000025 en la pieza 04 utilizando el herraje EF 000106.



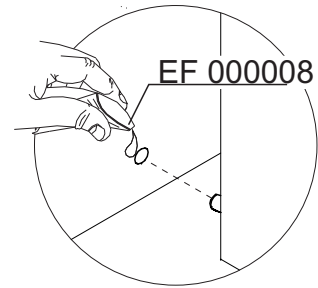
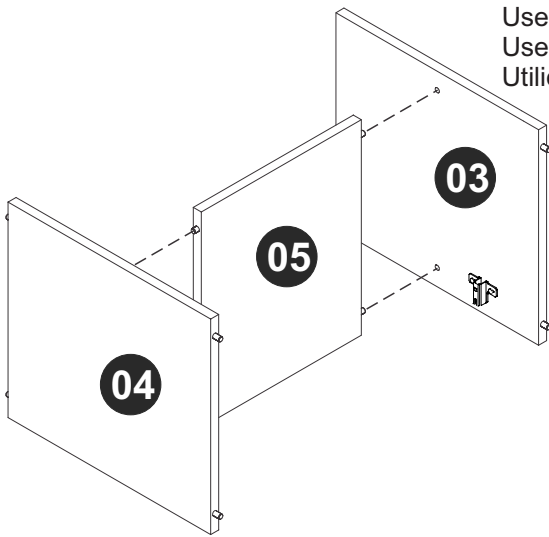
PASSO 4 / STEP 4 / PASO 4

Fixe o puxador usando a ferragem EF 000381. Fixe a ferragem EF 000043 usando a ferragem EF 000106.
Fix the handle using hardware EF 000381. Fix hardware EF 000043 using hardware EF 000106.
Fije la manija utilizando el herraje EF 000381. Fije el herraje EF 000043 utilizando el herraje EF 000106.



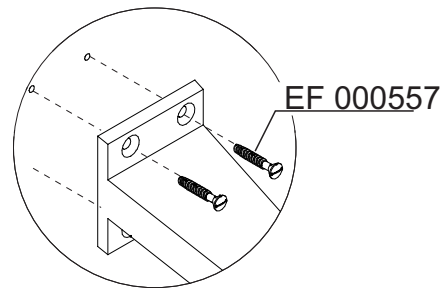
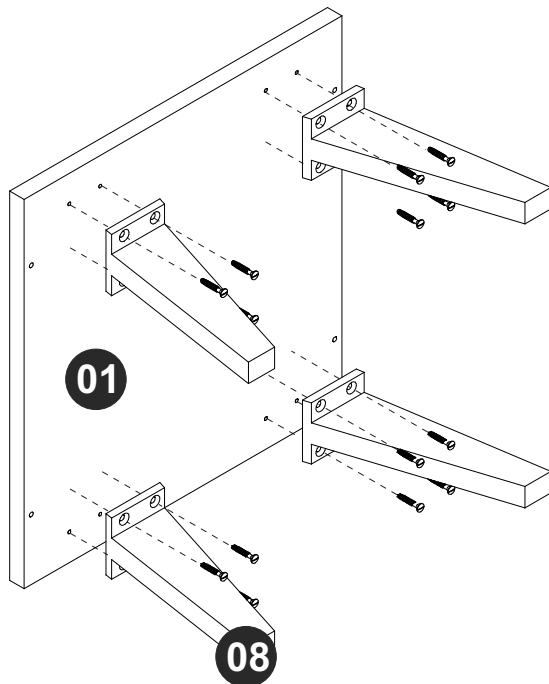
PASSO 5 / STEP 5 / PASO 5

Use a cola (EF 000008) antes de conectar as peças 03, 04 e 05.
Use the glue (EF 000008) before connecting pieces 03, 04 and 05.
Utilice el pegamento (EF 000008) antes de juntar las piezas 03, 04 y 05.



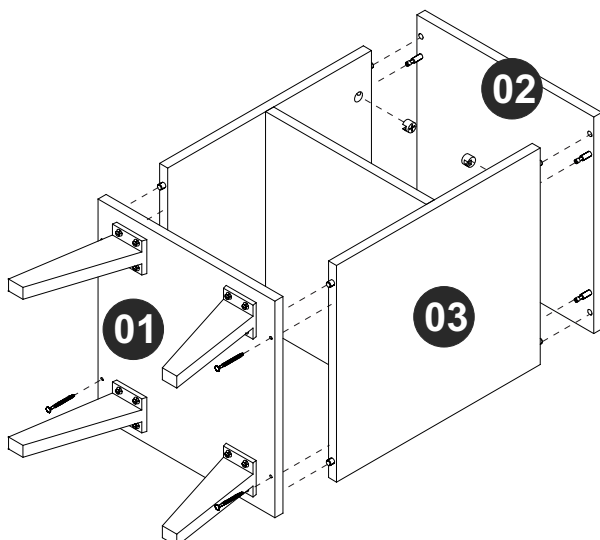
PASSO 6 / STEP 6 / PASO 6

Fixe os pés (peças 08) na peça 01 usando a ferragem EF 000557.
Fix the feet (pieces 08 at piece 01 using hardware EF 000557.
Fije los pies (piezas 08) en la pieza 01 utilizando el herraje EF000557.

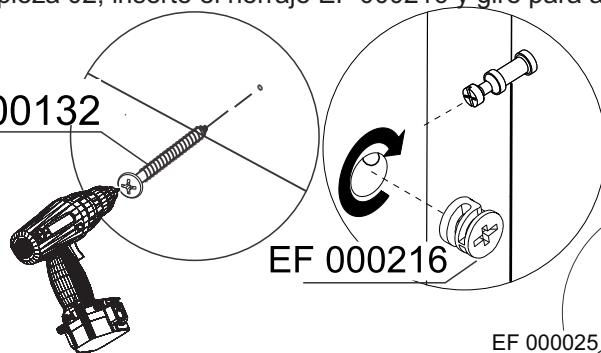


PASSO 7 / STEP 7 / PASO 7

Fixe as partes montadas nos passos 5 e 6 utilizando a ferragem EF 000132.
Conecte a peça 02, insira a ferragem EF 000216 e gire para apertar.
Fix parts assembled on step 5 and 6 using hardware EF 000132. Connect piece 02, insert hardware EF 000216 and turn to tighten.
Fije las partes armadas en los pasos 5 y 6 utilizando el herraje EF 000132.
Fije la pieza 02, inserte el herraje EF 000216 y gire para apretar



EF 000132



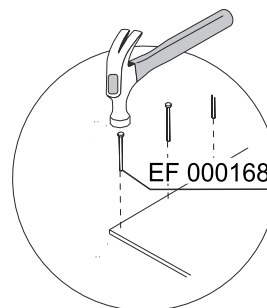
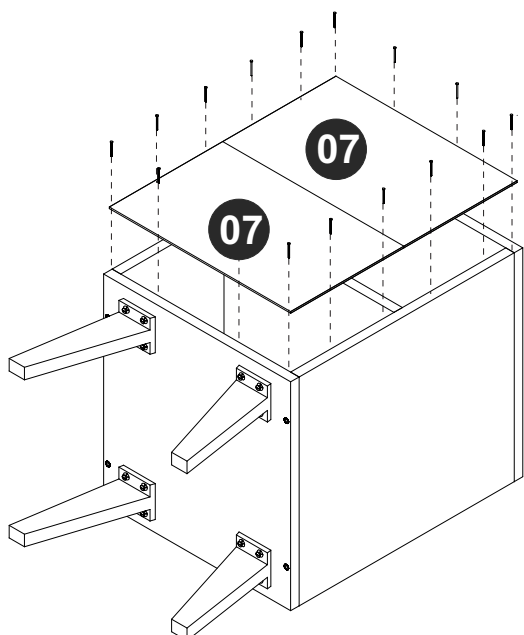
EF 000216

EF 000025

Por favor, observe a posição da ferragem EF 000025
Please, note hardware EF 000025 position.
Por favor, observe la posición del herraje EF000025.

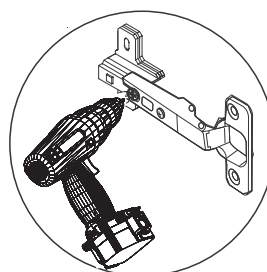
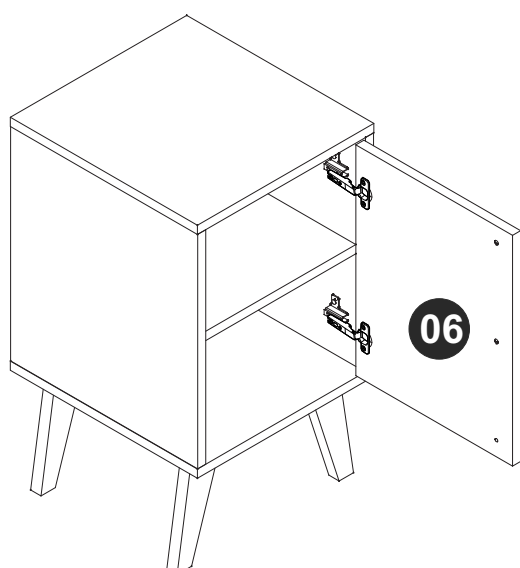
PASSO 8 / STEP 8 / PASO 8

Fixe as peças 07 ao móvel utilizando a ferragem EF 000168.
Fix pieces 07 at the furniture using hardware EF 000168.
Fije las piezas 07 al mueble utilizando el herraje EF 000168.



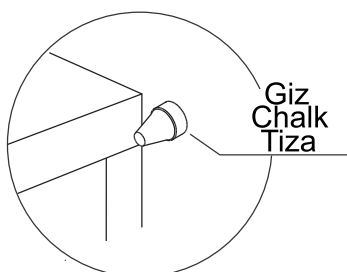
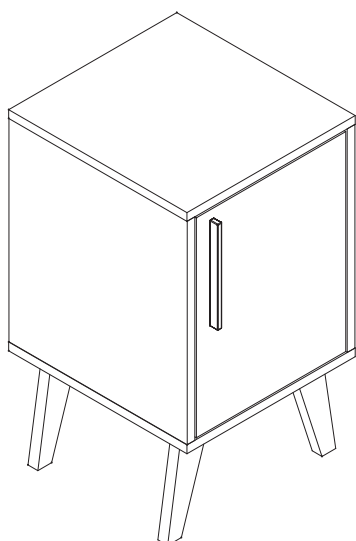
PASSO 9 / STEP 9 / PASO 9

Fixe a peça 06 ao móvel montado.
Fix piece 06 at the assembled furniture.
Fije la pieza 06 al mueble armado.

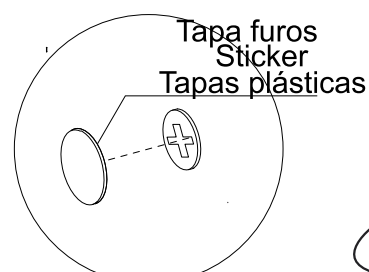


PASSO 10 / STEP 10 / PASO 10

Use o giz para dar o acabamento final ao produto. Use os tapa furos para cobrir os parafusos aparentes.
Use the chalk to give the final finish on the product. Use stickers to cover apparent screws.
Utilice la tiza para dar el acabado final al producto. Utilice los tapa huecos para cubrir los tornillos aparentes.



Giz
Chalk
Tiza



Tapa furos
Sticker
Tapas plásticas

