



**MANUAL DE MONTAGEM
ASSEMBLY INSTRUCTIONS
INSTRUCCIONES DE MONTAJE**

COD BR: BAM 02, BS 102, BAM 102

Sumário Summary Resumen

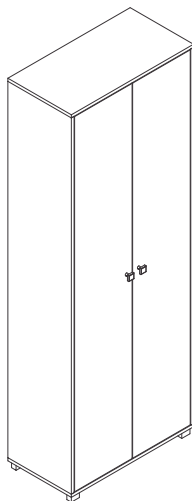
Introdução Introduction Introducción	3
Antes de começar Before starting Antes de comenzar	4
Evite acidentes Avoid accidents Evitar accidentes	4
Dimensões e ferramentas Dimensions and tools Dimensiones y herramientas	5
Identificação das peças Identifying parts Identificación de las piezas	6
Acessórios incluídos na caixa Hardware included in box Accesorios incluidos en la caja	7
Montagem do móvel Furniture assembly Montaje del mueble	8

Introdução Introduction Introducción

Leia atentamente este manual e siga os passos indicados para que o produto não perca a garantia e também para uma perfeita montagem.

Read this manual and follow the steps in order to keep the guarantee and also for the perfect fit.

Lea este manual y siga los pasos para que el producto no pierda la garantía y también para el ajuste perfecto.

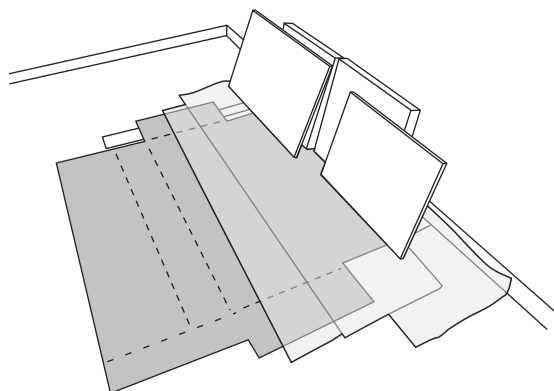


Antes de começar Before starting Antes de comenzar

Antes de começar a montagem prepare o ambiente, deixando-o completamente limpo e com bom espaço para iniciar o trabalho.

Prepare the room before starting the assembly, leaving it completely clean and the area in good condition to start the work.

Antes de comenzar el montaje preparar el ambiente, dejándolo completamente limpio y con bueno espacio para comenzar el trabajo.



Utilize o papelão da própria embalagem para separar e apoiar as peças retiradas das caixas.

Use the cardboard of the packaging to separate and support the parts removed from the boxes.

Utilice el cartón de la embalaje para separar y apoyar las piezas desmontadas de las cajas.



Forre a área de montagem com um cobertor ou tapete. Assim, você evita avarias nas peças durante o processo de montagem.

Cover the assembly area with a blanket or carpet to avoid damaging the parts during the assembly process.

Cubrir la zona de ensamble con una manta o alfombra. De este modo, se evitan daños en las piezas durante el proceso de montaje.



Evite acidentes Avoid accidents Prevenir accidentes

Solicitamos observar atentamente as orientações de montagem como: fixação do produto na parede, colocação de cola em locais específicos necessários, o peso suportado pelo produto, etc...

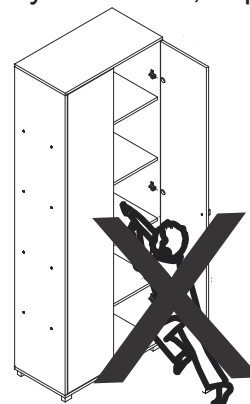
We request you to carefully observe the assembly instructions as: fixing the product on the wall, adding glue in needed and specific places, product weight limit, etc.

Pedimos que lea atentamente las instrucciones, principalmente las informaciones de fijación del producto en la pared, colocación de pegamento en local específico y necesario, el peso soportado por el producto etc...

Não escale ou se apoie no móvel.

Do not climb or lean on the furniture.

No se suba ni se apoye en el mueble.



Dimensões e ferramentas
Dimensions and tools
Dimensiones y herramientas

Dimensões:

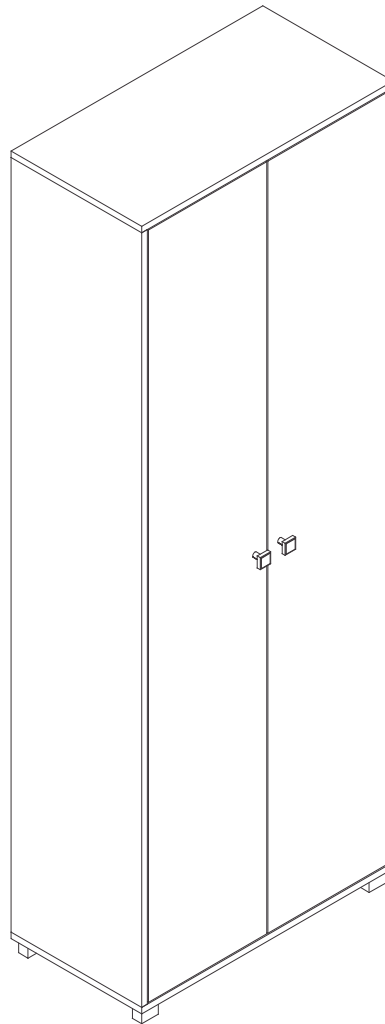
L: 675 A: 1870 P: 350 mm

Dimensions:

W: 26.57 H: 73.62 D: 13.78 inches

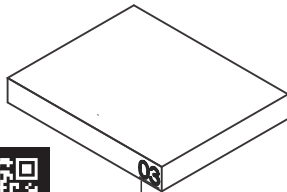
Dimensiones:

L: 675 A: 1870 P: 350 mm

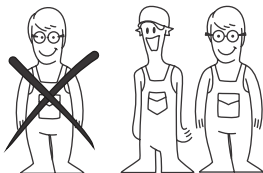


Limpeza
Cleanig
Limpieza

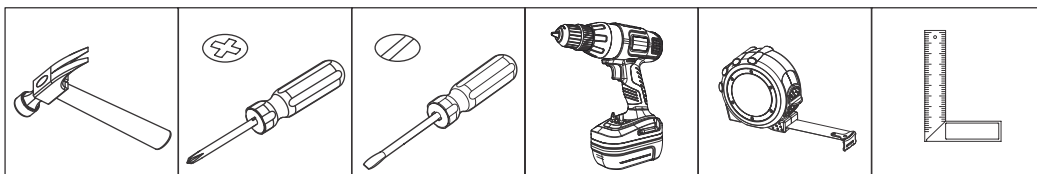
Pano levemente umedecido com água, seguido de pano seco, não utilizar produtos químico ou abrasivos.
Slightly dampened cloth and after a dry cloth, do not use chemicals or abrasives.
Solamente utilizar un paño húmedo y después un paño seco, no utilice productos químicos o abrasivos.



UTILIZE ALCOOL APENAS PARA REMOVER O NUMERO DAS PEÇAS
USE ALCOHOL ONLY TO REMOVE PART NUMBERS
UTILICE ALCOHOL SOLAMENTE PARA ELIMINAR EL NUMERO DE LAS PIEZAS

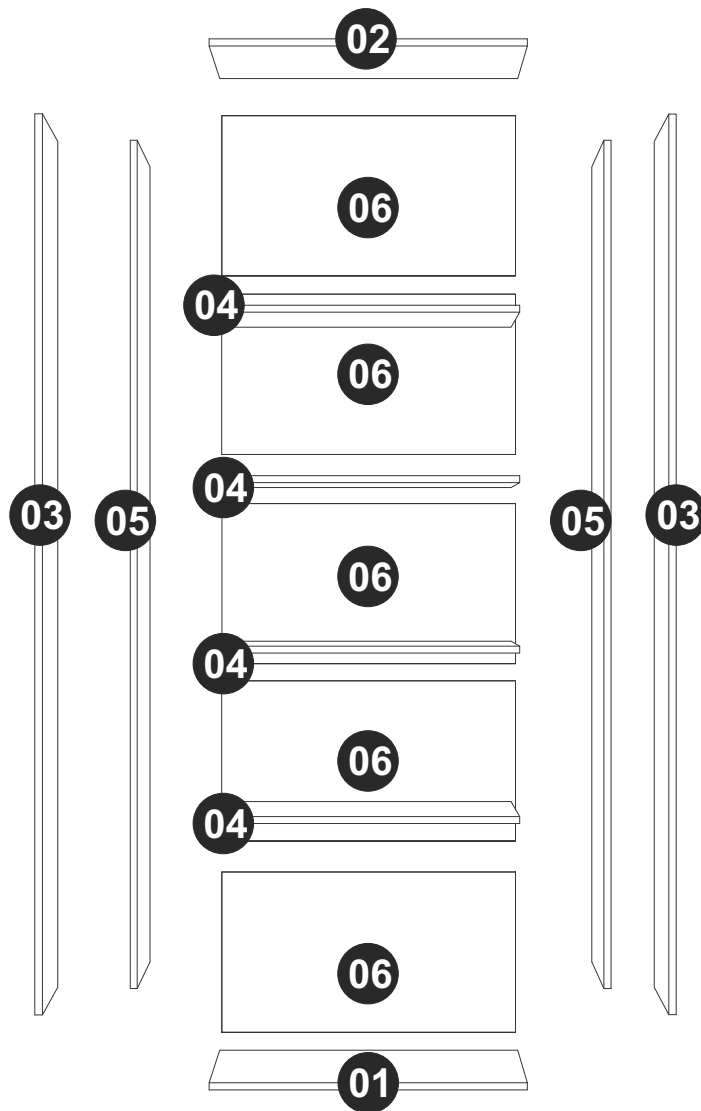


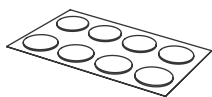
Para facilitar a montagem, utilize uma parafusadeira elétrica.
To improve assembly, use an eletronic screwdriver.
Para facilitar el armado, utilice un destornillador eléctrico.



COD BR: BAM 02, BS 102, BAM 102

PEÇA	DESCRIÇÃO	QUANT.	PART	DESCRIPTION	QTY	PIEZA	DESCRIPCIÓN	CANTIDAD
001	BASE	1	001	BASE	1	001	BASE	1
002	TAMPO	1	002	TOP	1	002	TAPA	1
003	LATERAL	2	003	SIDE	2	003	LATERAL	2
004	PRATELEIRA	4	004	SHELF	4	004	REPISA	4
005	PORTA	2	005	DOOR	2	005	PUERTA	2
006	COSTAS	5	006	BACK	5	006	REVÉS	5





TAPA FUROS x 16
STICKER x 16
TAPAS PLÁSTICAS x 16



GIZ x 01
CHALK x 01
TIZA x 01



EF 000246 x 1
6X50 CF



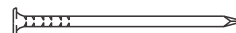
EF 000033x 24
8x30



EF 000015 X 1



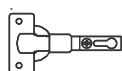
EF 000106 X 24
3,5X14 CC



EF 000168 X 100
10X10 C/C



PÉS x 4
FEET x 4
PIES x 4



EF 000043 X 6



EF 000025 X 6



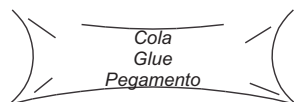
EF 000132 x 20
4X50 CC



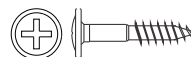
EF 000125 x 8
4X25 CC



PUXADOR x 2
HANDLE x 2
MANIJA x 2



EF 000008 x 1



EF 000113 x 2
3,5X30 CF

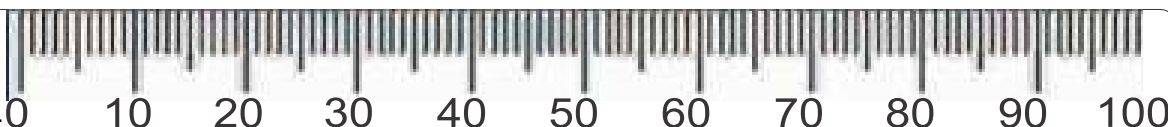


EF 000529 x 1

Utilize para medir as ferragens.

Utilice para medir el herraje.

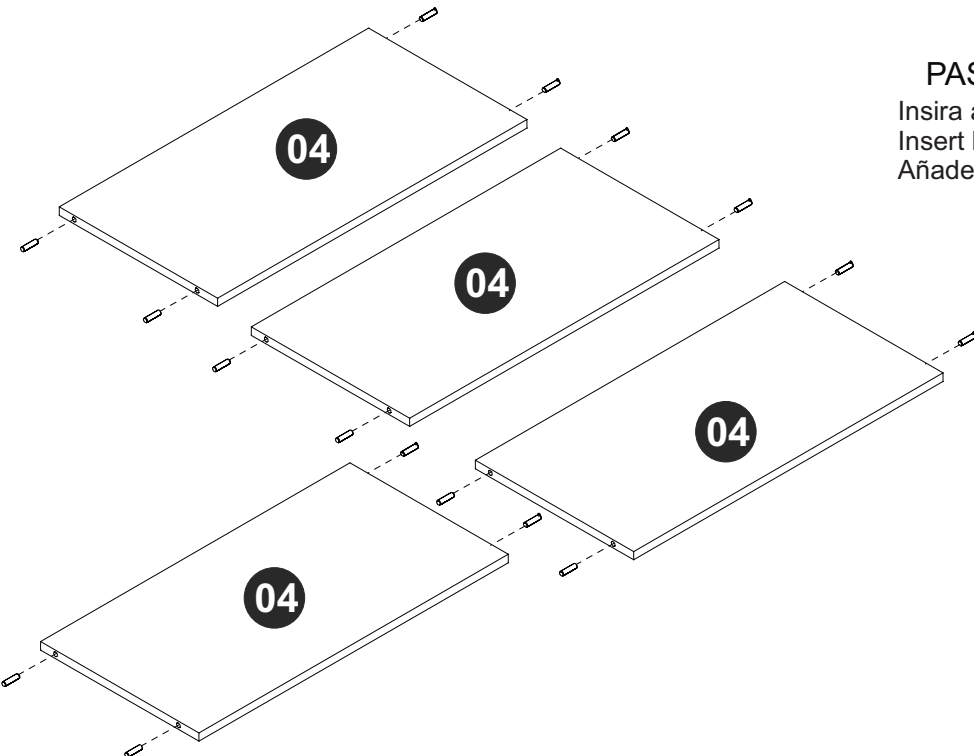
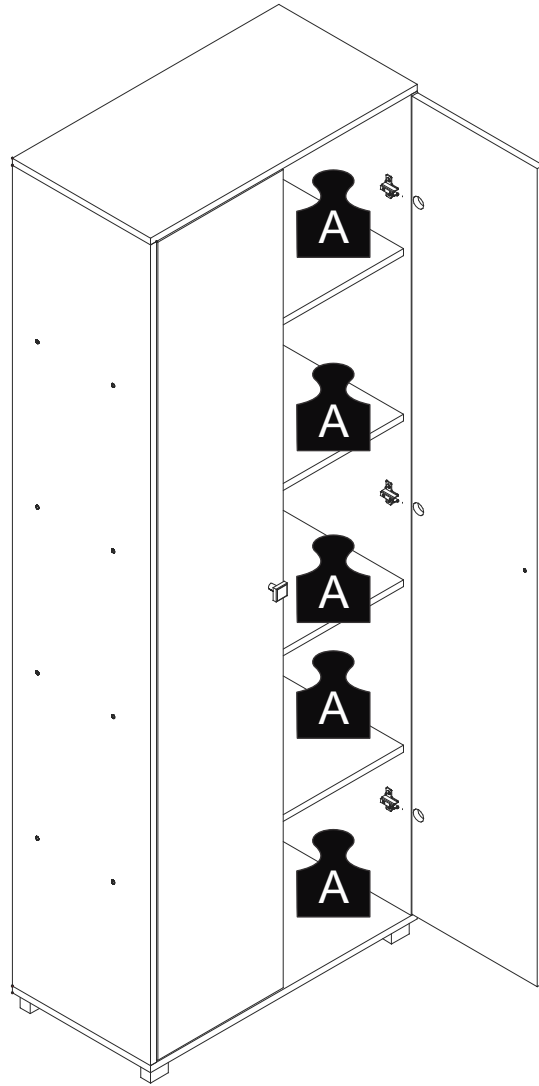
Use for measuring the hardware.



Garantia (exclusivo para o Brasil/exclusivo de Brasil/exclusive to Brazil):

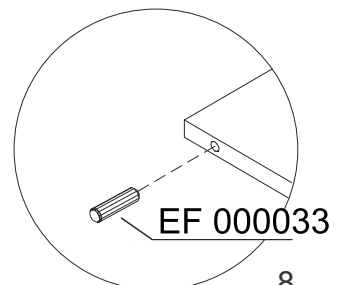
A garantia dos produtos fabricados pela BRV Móveis, abrange eventuais defeitos-vícios de fabricação, no prazo estabelecido pelo código de Defesa do Consumidor, em seu artigo 26.II. o qual prevê a garantia de 90 (noventa) dias.

A = 8KG - 17.60LB



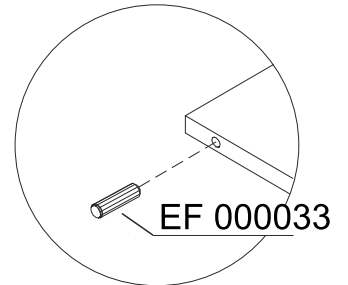
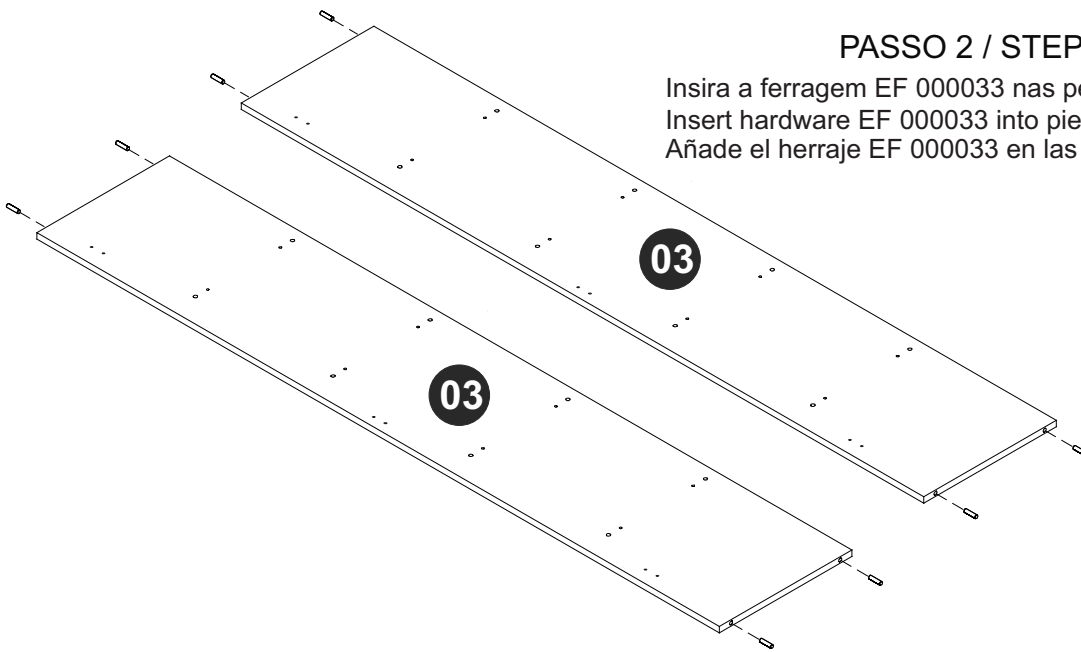
PASSO 1 / STEP 1 / PASO 1

Insira a ferragem EF 000033 nas peças 04.
Insert hardware EF 000033 into pieces 04.
Añade el herraje EF 000033 en las piezas 04.



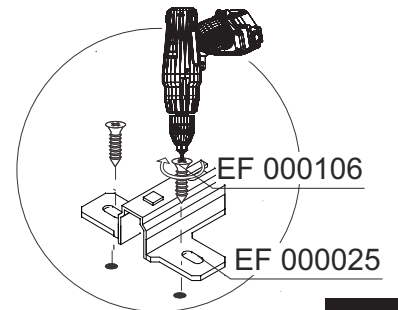
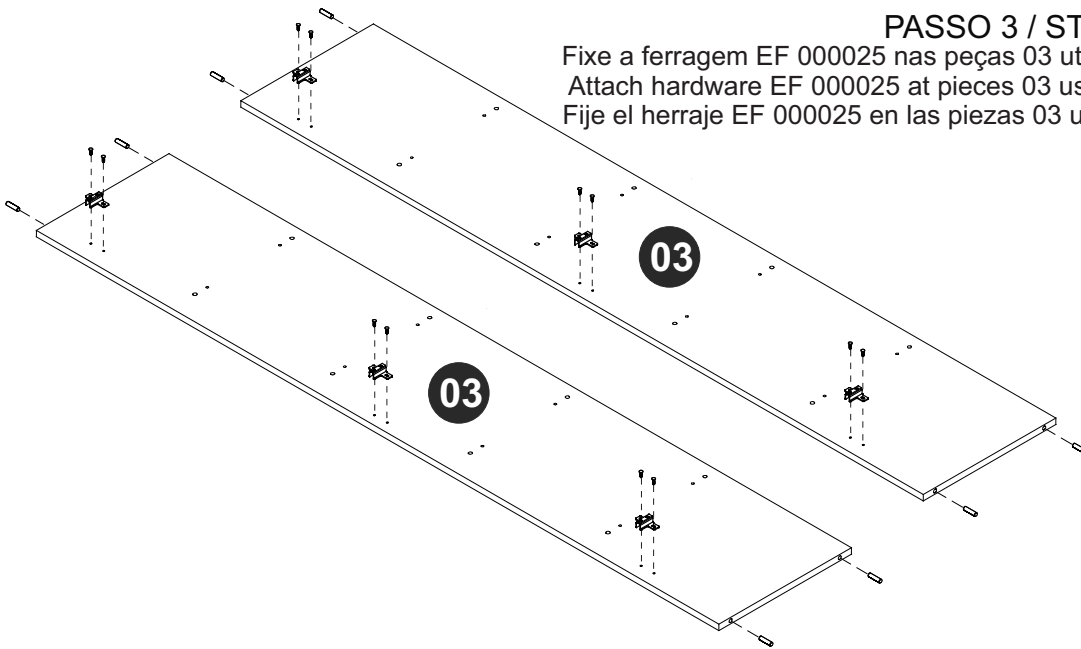
PASSO 2 / STEP 2 / PASO 2

Insira a ferragem EF 000033 nas peças 03.
Insert hardware EF 000033 into pieces 03.
Añade el herraje EF 000033 en las piezas 03.



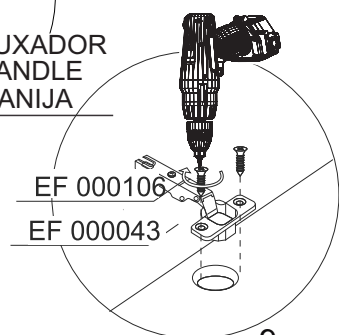
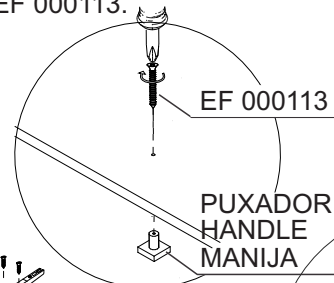
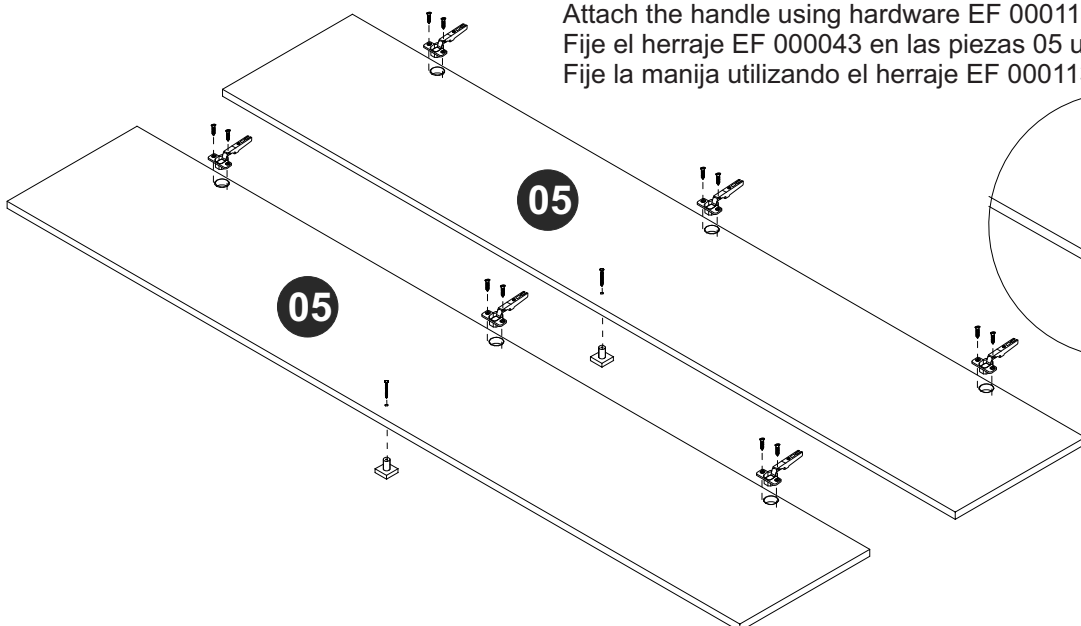
PASSO 3 / STEP 3 / PASO 3

Fixe a ferragem EF 000025 nas peças 03 utilizando a ferragem EF 000106.
Attach hardware EF 000025 at pieces 03 using hardware EF 000106.
Fije el herraje EF 000025 en las piezas 03 utilizando el herraje EF 000106.



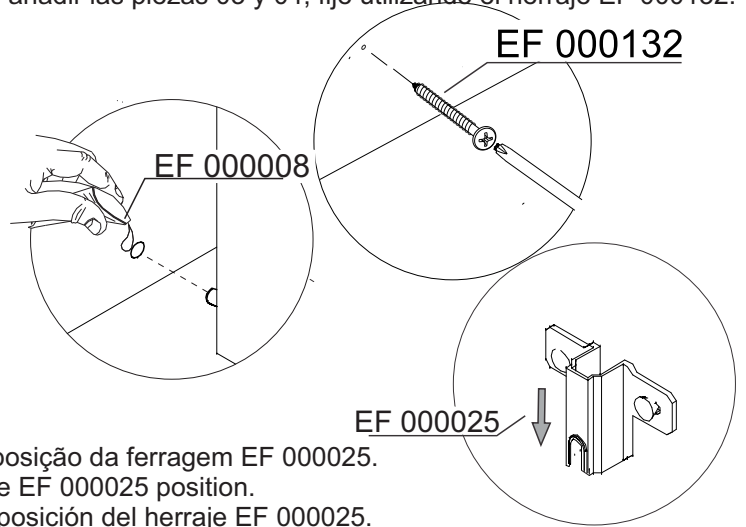
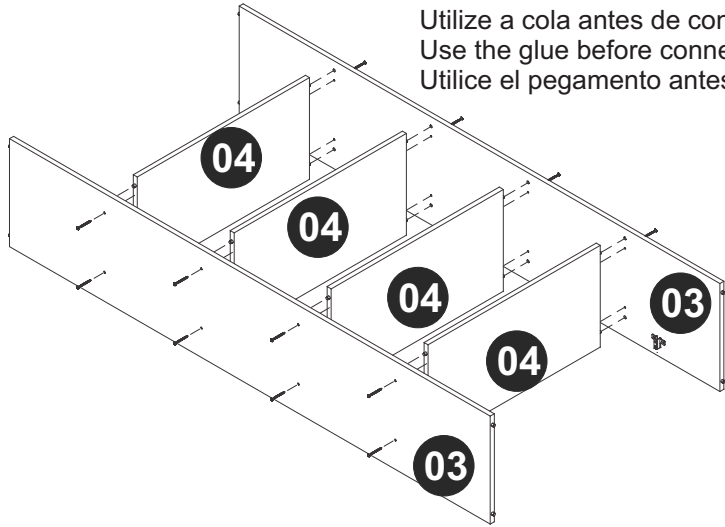
PASSO 4 / STEP 4 / PASO 4

Fixe a ferragem EF 000043 nas peças 05 utilizando a ferragem EF 000106 .
Fixe o puxador utilizando a ferragem EF 000113.
Attach hardware EF 000043 on pieces 05 using hardware EF 000106.
Attach the handle using hardware EF 000113.
Fije el herraje EF 000043 en las piezas 05 utilizando el herraje EF 000106.
Fije la manija utilizando el herraje EF 000113.



PASSO 5 / STEP 5 / PASO 5

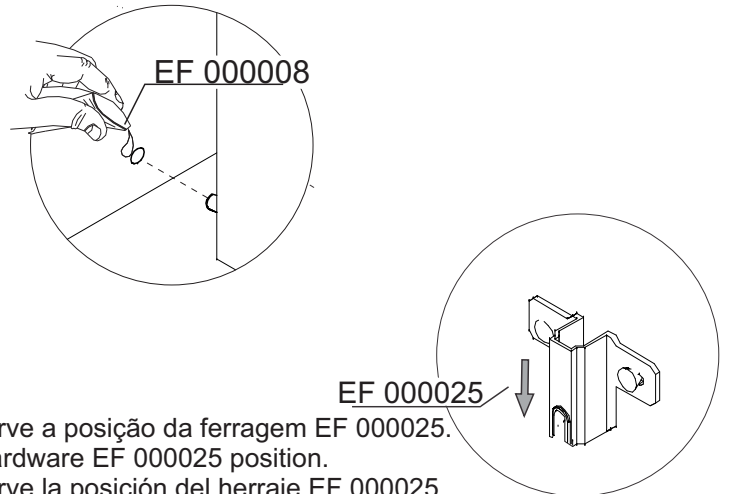
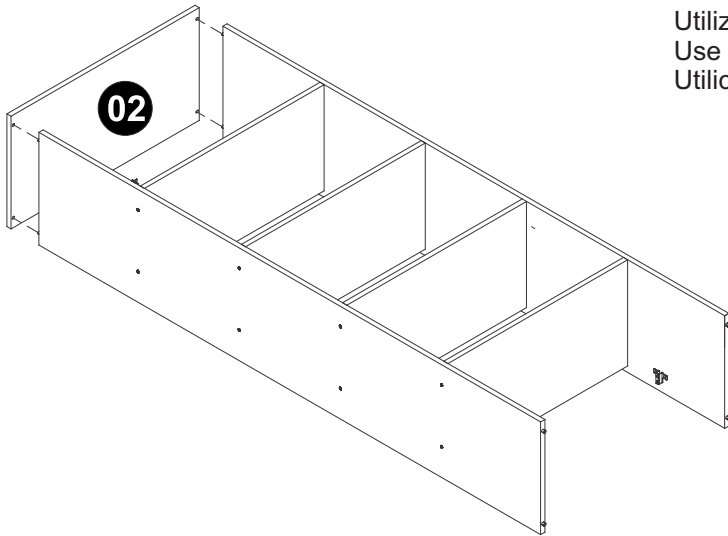
Utilize a cola antes de conectar as peças 03 e 04, fixe utilizando a ferragem EF 000132.
Use the glue before connecting pieces 03 and 04, attach using hardware EF 000132.
Utilice el pegamento antes de añadir las piezas 03 y 04, fije utilizando el herraje EF 000132.



Por favor, observe a posição da ferragem EF 000025.
Please, note hardware EF 000025 position.
Por favor, observe la posición del herraje EF 000025.

PASSO 6 / STEP 6 / PASO 6

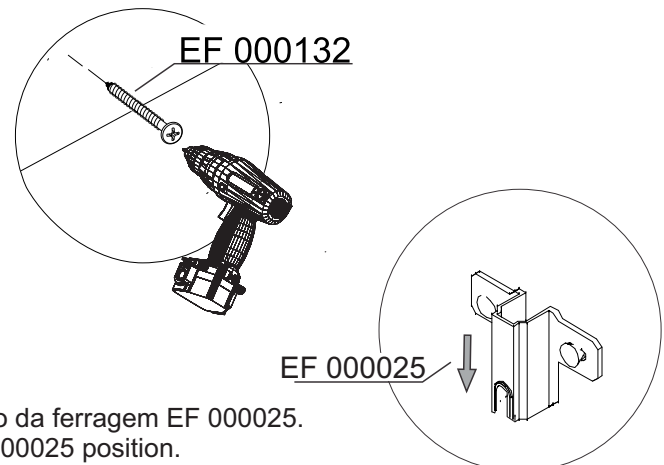
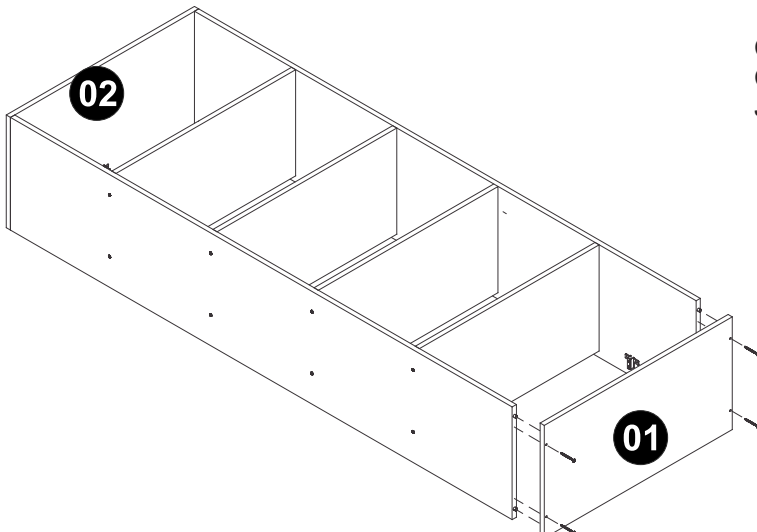
Utilize a cola antes de conectar a peça 02.
Use the glue before connecting piece 02.
Utilice el pegamento antes de añadir la pieza 02.



Por favor, observe a posição da ferragem EF 000025.
Please, note hardware EF 000025 position.
Por favor, observe la posición del herraje EF 000025.

PASSO 7 / STEP 7 / PASO 7

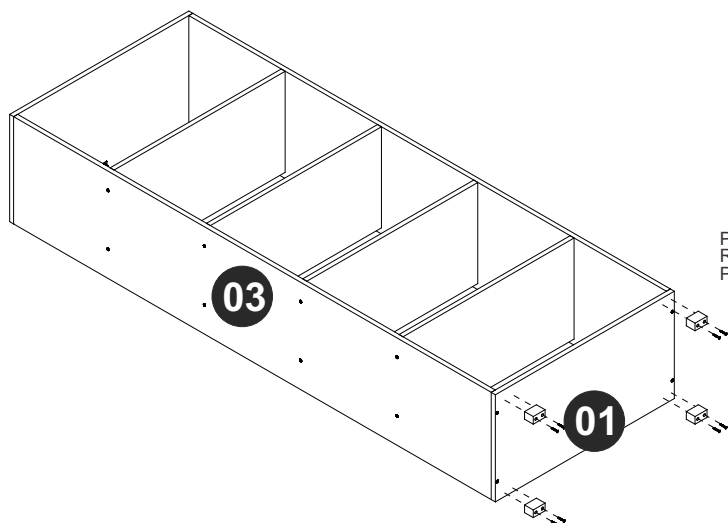
Conecte a peça 01 utilizando ferragem EF 000132.
Connect piece 01 using hardware EF 000132.
Junte la pieza 01 utilizando el herraje EF 000132.



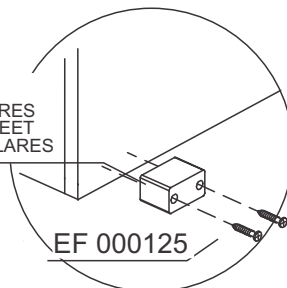
Por favor, observe a posição da ferragem EF 000025.
Please, note hardware EF 000025 position.
Por favor, observe la posición del herraje EF 000025.

PASSO 8 / STEP 8 / PASO 8

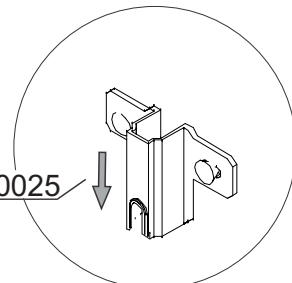
Utilize a ferragem EF 000125 para fixar os pés.
Use hardware EF 000125 to attach the feet.
Utilice el herraje EF 000125 para fijar los pies.



PÉS RETANGULARES
RECTANGULAR FEET
PIES RECTANGULARES



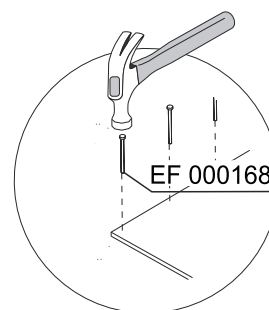
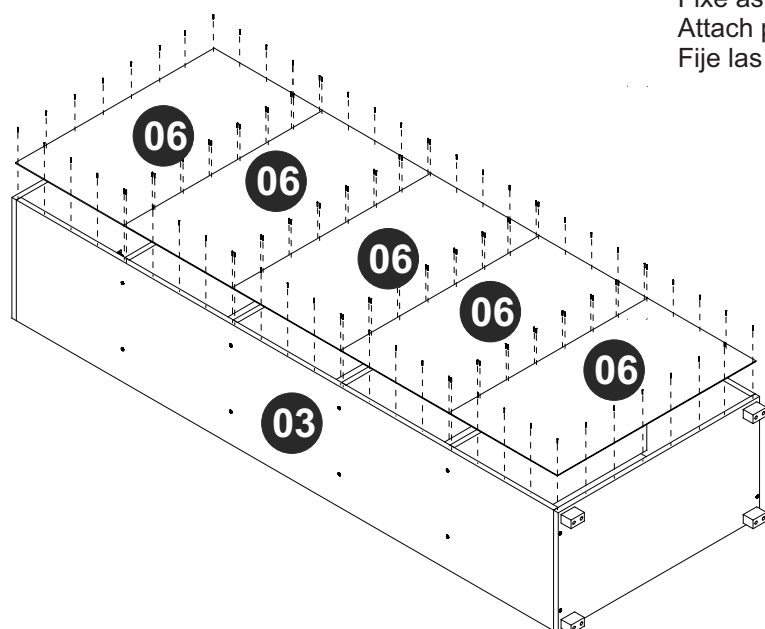
EF 000025



Por favor, observe a posição da ferragem EF 000025.
Please, note hardware EF 000025 position.
Por favor, observe la posición del herraje EF 000025.

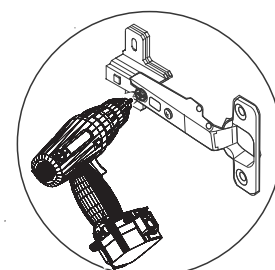
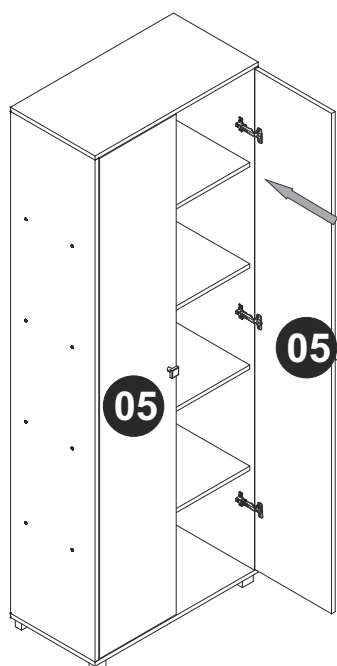
PASSO 9 / STEP 9 / PASO 9

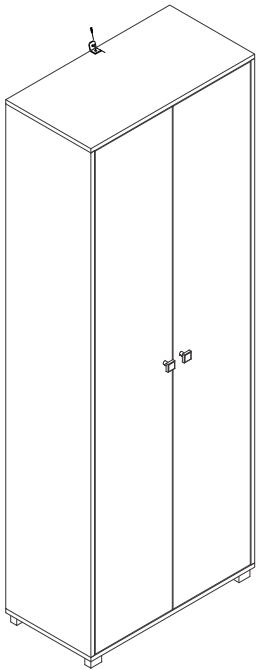
Fixe as peças 06 ao móvel utilizando a ferragem EF 000168.
Attach pieces 06 to the furniture using hardware EF 000168.
Fije las piezas 06 al mueble utilizando el herraje EF 000168.



PASSO 10 / STEP 10 / PASO 10

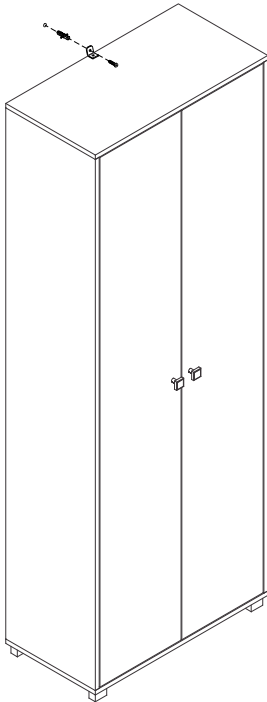
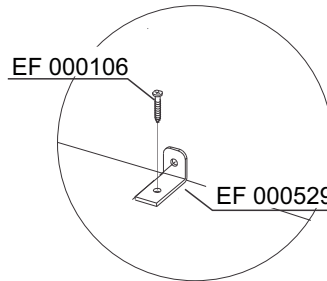
Fixe as peças 05 ao móvel montado.
Fix pieces 05 at the assembled furniture.
Fije las piezas 05 al mueble armado.





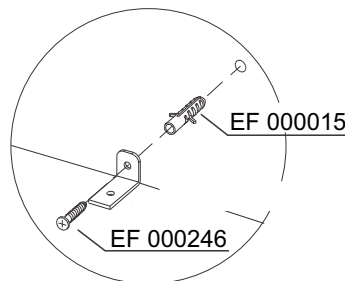
PASSO 11 / STEP 11 / PASO 11

Use a ferragem EF 000106 para fixar EF 000529 ao móvel.
Use hardware EF 000106 to fix EF 000529 to the furniture.
Utilice el herraje EF 000106 para fijar EF 000529 al mueble.



PASSO 12 / STEP 12 / PASO 12

Use as ferragens EF 000246 e EF 000015 para fixar o móvel na parede.
Use hardware EF 000246 and EF 000015 for fixing the furniture on the wall.
Utilice los herrajes EF000246 y EF000015 para fijar el mueble en la pared.



Use os tapa furos para cobrir os parafusos aparentes. Use o giz para dar o acabamento final ao produto.
Use os tapa furos para cobrir os parafusos aparentes. Use the chalk to give the final finish on the product.
Utilice los tapa huecos para cubrir los tornillos aparentes. Utilice la tiza para dar el acabado final al producto.

