



**MANUAL DE MONTAGEM
ASSEMBLY INSTRUCTIONS
INSTRUCCIONES DE MONTAJE**

COD BR: BPI 101

Sumário Summary Resumen

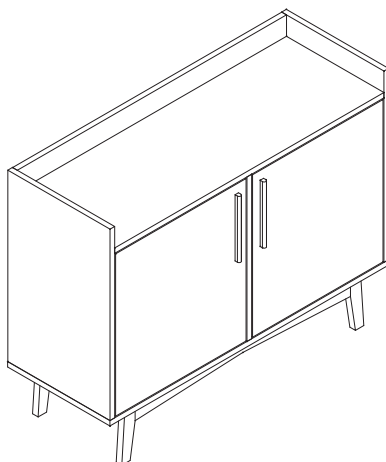
Introdução Introduction Introducción	3
Antes de começar Before starting Antes de comenzar	4
Evite acidentes Avoid accidents Evitar accidentes	4
Dimensões e ferramentas Dimensions and tools Dimensiones y herramientas	5
Identificação das peças Identifying parts Identificación de las piezas	6
Acessórios incluídos na caixa Hardware included in box Accesorios incluidos en la caja	7
Montagem do móvel Furniture assembly Montaje del mueble	8

Introdução Introduction Introducción

Leia atentamente este manual e siga os passos indicados para que o produto não perca a garantia e também para uma perfeita montagem.

Read this manual and follow the steps in order to keep the guarantee and also for the perfect fit.

Lea este manual y siga los pasos para que el producto no pierda la garantía y también para el ajuste perfecto.

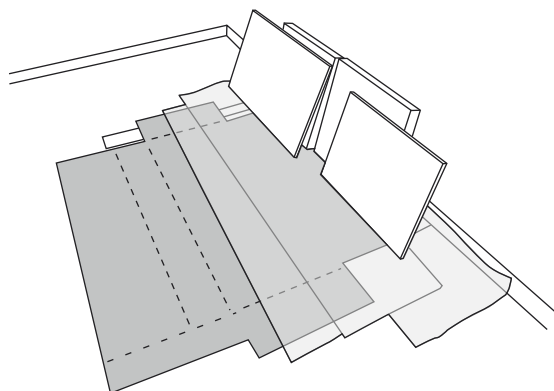


Antes de começar Before starting Antes de comenzar

Antes de começar a montagem prepare o ambiente, deixando-o completamente limpo e com bom espaço para iniciar o trabalho.

Prepare the room before starting the assembly, leaving it completely clean and the area in good condition to start the work.

Antes de comenzar el montaje preparar el ambiente, dejándolo completamente limpio y con bueno espacio para comenzar el trabajo.



Utilize o papelão da própria embalagem para separar e apoiar as peças retiradas das caixas.

Use the cardboard of the packaging to separate and support the parts removed from the boxes.

Utilice el cartón de la embalaje para separar y apoyar las piezas desmontadas de las cajas.



Forre a área de montagem com um cobertor ou tapete. Assim, você evita avarias nas peças durante o processo de montagem.

Cover the assembly area with a blanket or carpet to avoid damaging the parts during the assembly process.

Cubrir la zona de ensamble con una manta o alfombra. De este modo, se evitan daños en las piezas durante el proceso de montaje.



Evite acidentes Avoid accidents Prevenir accidentes

Solicitamos observar atentamente as orientações de montagem como: fixação do produto na parede, colocação de cola em locais específicos necessários, o peso suportado pelo produto, etc...

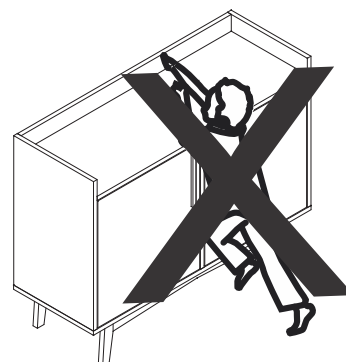
We request you to carefully observe the assembly instructions as: fixing the product on the wall, adding glue in needed and specific places, product weight limit, etc.

Pedimos que lea atentamente las instrucciones, principalmente las informaciones de fijación del producto en la pared, colocación de pegamento en local específico y necesario, el peso soportado por el producto etc...

Não escale ou se apoie no móvel.

Do not climb or lean on the furniture.

No se suba ni se apoye en el mueble.



Dimensões e ferramentas
Dimensions and tools
Dimensiones y herramientas

Dimensões:

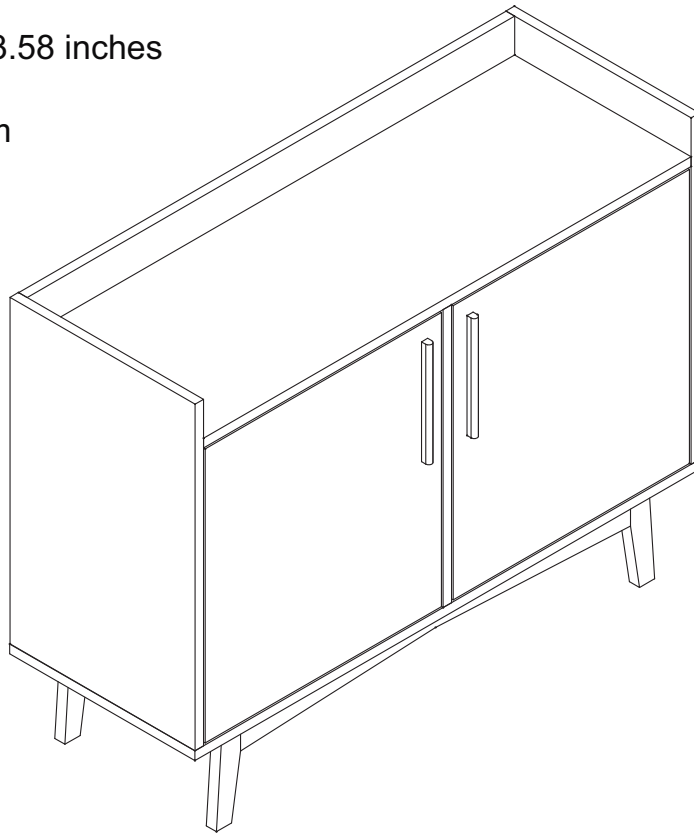
L: 900 A: 700 P: 345 mm

Dimensions:

W: 35.43 H: 27.55 D: 13.58 inches

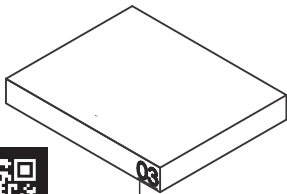
Dimensiones:

L: 900 A: 700 P: 345 mm

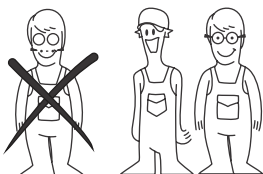


Limpeza
Cleaning
Limpieza

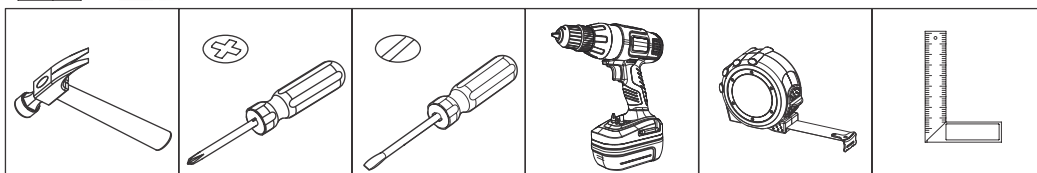
Pano levemente umedecido com água, seguido de pano seco, não utilizar produtos químico ou abrasivos.
Slightly dampened cloth and after a dry cloth, do not use chemicals or abrasives.
Solamente utilizar un paño húmedo y después un paño seco, no utilice productos químicos o abrasivos.



UTILIZE ALCOOL APENAS PARA REMOVER O NUMERO DAS PEÇAS
USE ALCOHOL ONLY TO REMOVE PART NUMBERS
UTILICE ALCOHOL SOLAMENTE PARA ELIMINAR EL NUMERO DE LAS PIEZAS



Para facilitar a montagem, utilize uma parafusadeira elétrica.
To improve assembly, use an electronic screwdriver.
Para facilitar el armado, utilice un destornillador eléctrico.

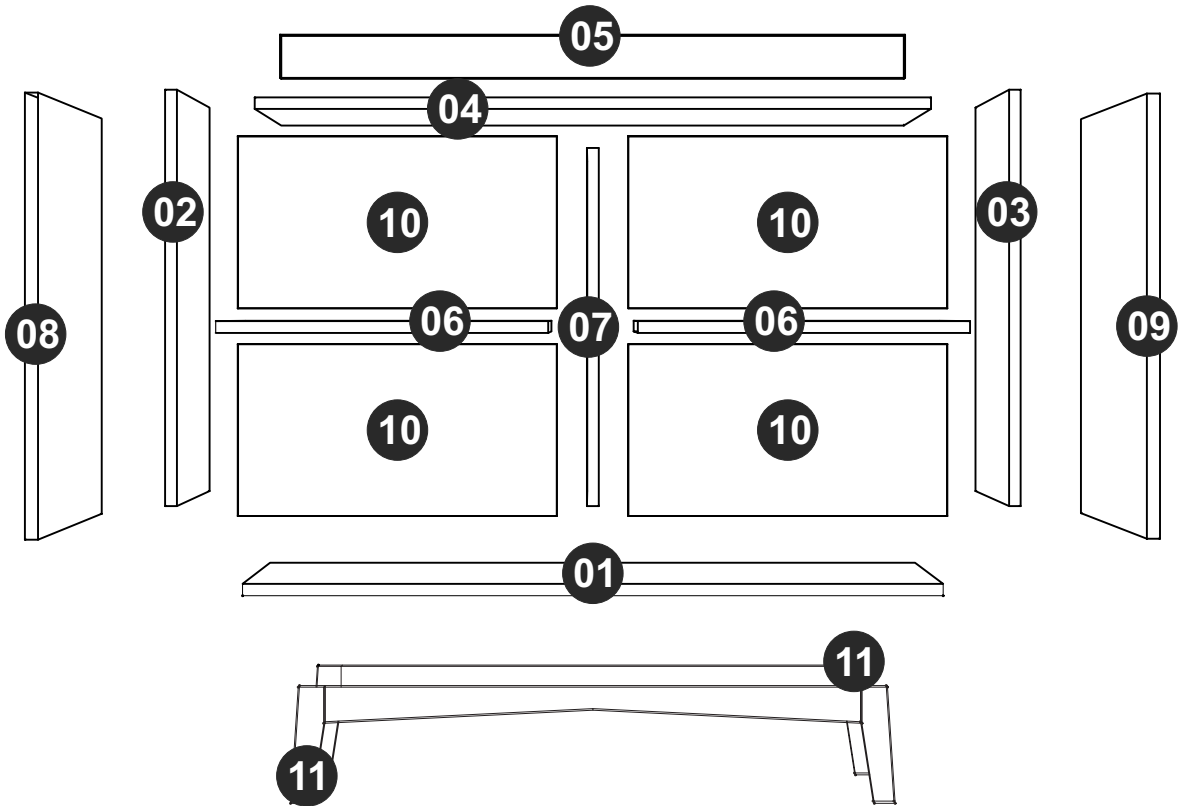


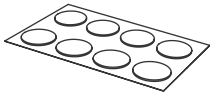
COD BR: BPI 101

PEÇA	DESCRIÇÃO	QUANT.
001	BASE	1
002	LATERAL ESQUERDA	1
003	LATERAL DIREITA	1
004	TAMPO	1
005	TRAVESSA	1
006	PRATELEIRA	2
007	DIVISÓRIA	1
008	PORTA ESQUERDA	1
009	PORTA DIREITA	1
010	COSTA	4
011	PÉ	2

PART	DESCRIPTION	QTY
001	BASE	1
002	LEFT SIDE	1
003	RIGHT SIDE	1
004	TOP	1
005	TRAVERSE	1
006	SHELF	2
007	PARTITION	1
008	LEFT DOOR	1
009	RIGHT DOOR	1
010	BACK	4
011	FEET	2

PIEZA	DESCRIPCIÓN	CANTIDAD
001	BASE	1
002	LATERAL IZQUIERDA	1
003	LATERAL DERECHA	1
004	TAPA	1
005	TRAVESAÑO	1
006	REPISA	2
007	PARTICISÓN	1
008	PUERTA IZQUIERDA	1
009	PUERTA DERECHA	1
010	REVÉS	4
011	PIE	2





TAPA FUROS x 18
STICKER x 18
TAPAS PLÁSTICAS x 18



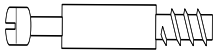
EF 000745 x 4
5X40



EF 000216 X 14



EF 000033x 20
8X30



EF 000094 X 10



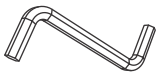
EF 000132 x 6
4X50 CC



EF 000168 X 64
10X10 C/C



GIZ x 1
CHALK x 1
TIZA x 1



EF 000741 x 1



EF 000112 x 4



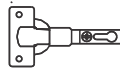
EF 000067 X 2



EF 000731 X 2
8X55



EF 000106 X 16
3,5X14 CC



EF 000043 X 4



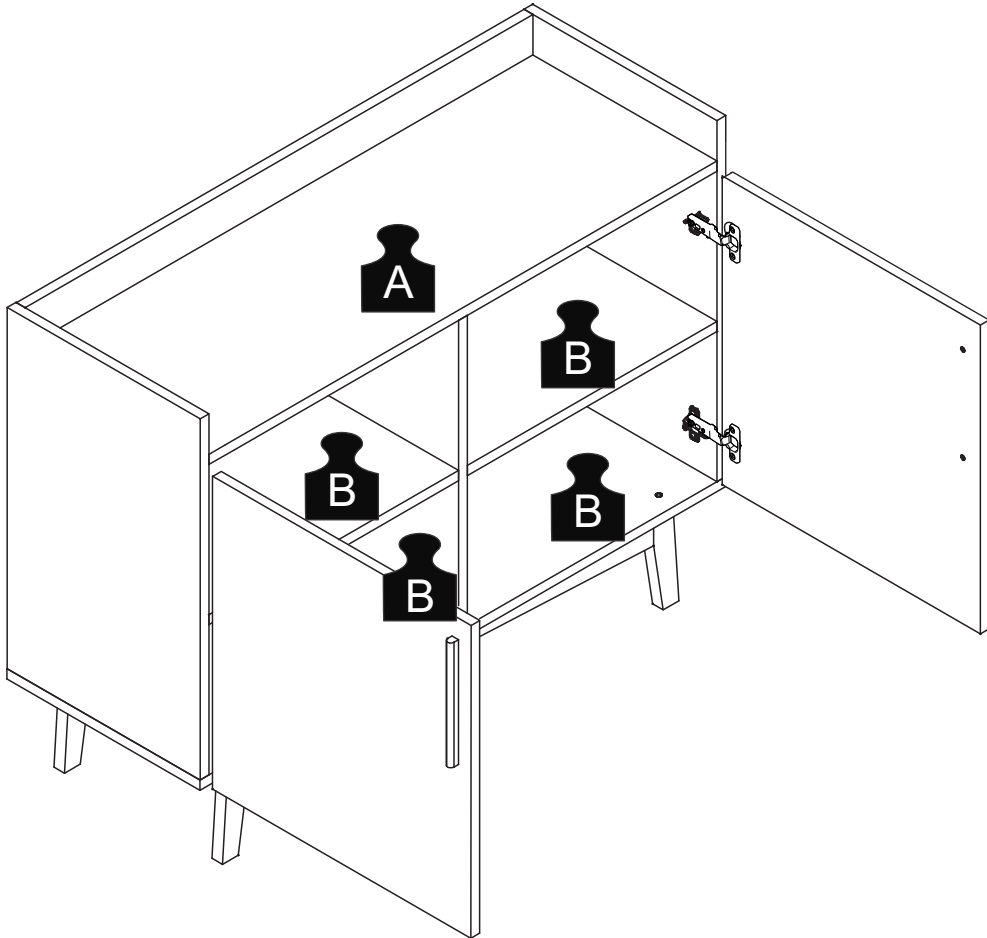
EF 000025 X 4



PUXADOR x
HANDLE x 2
MANIJA x 2

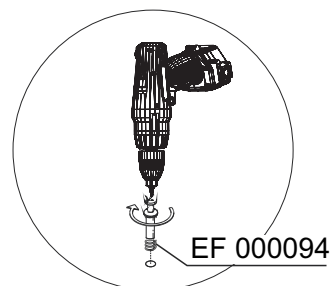
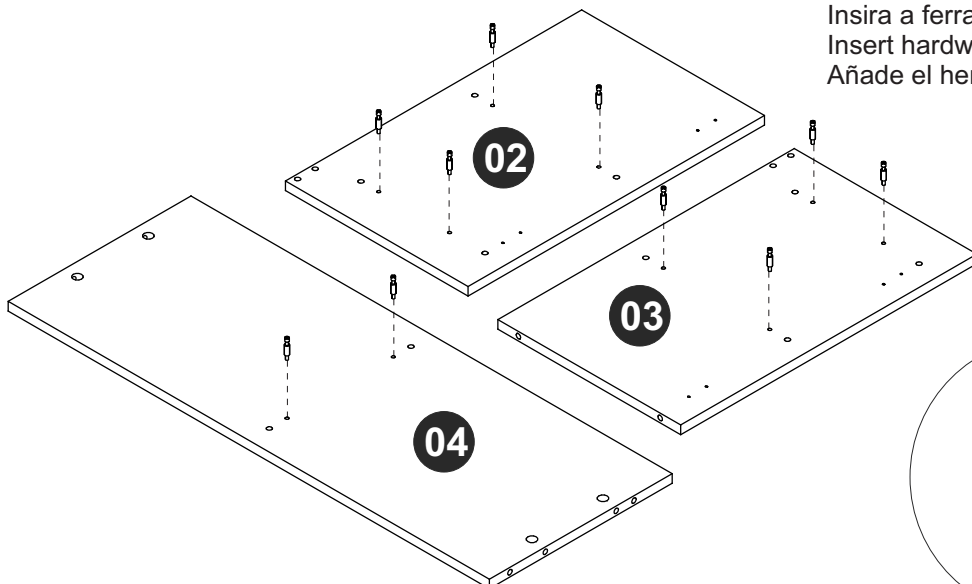
A = 10KG - 22.04LB

B = 5KG - 11.02LB



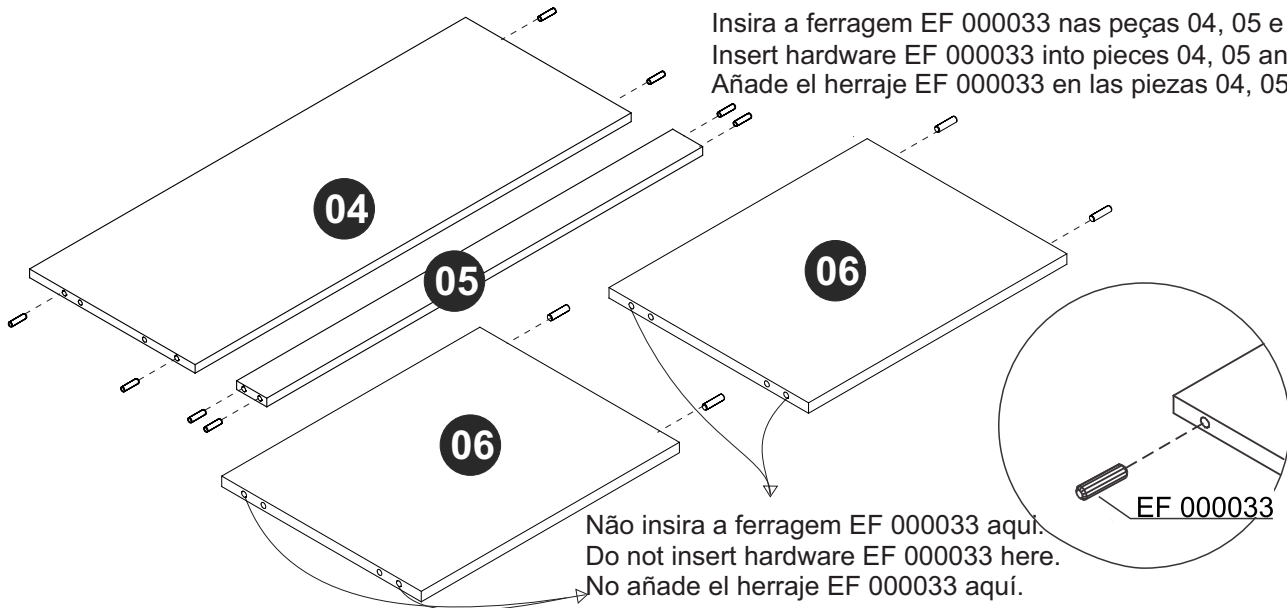
PASSO 1 / STEP 1 / PASO 1

Insira a ferragem EF 000094 nas peças 02, 03 e 04.
Insert hardware EF 000094 into pieces 02, 03 and 04.
Añade el herraje EF 000094 en las piezas 02, 03 y 04.



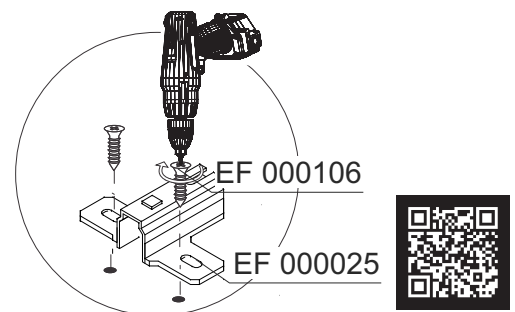
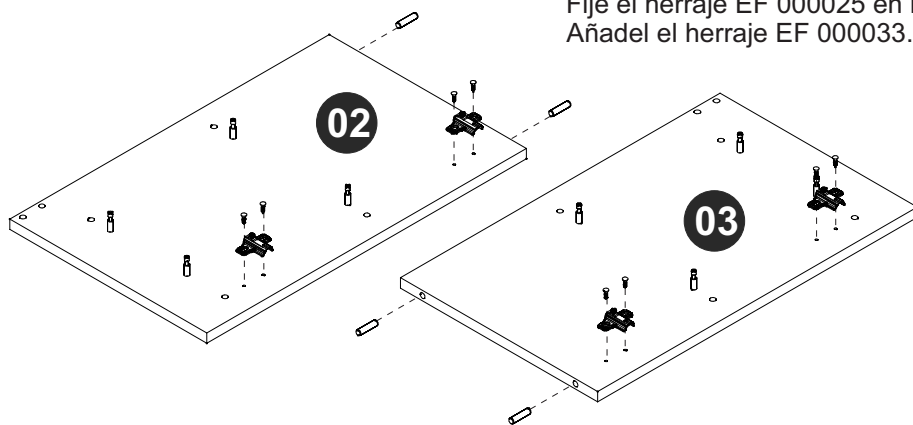
PASSO 2 / STEP 2 / PASO 2

Insira a ferragem EF 000033 nas peças 04, 05 e 06.
Insert hardware EF 000033 into pieces 04, 05 and 06.
Añade el herraje EF 000033 en las piezas 04, 05 y 06.



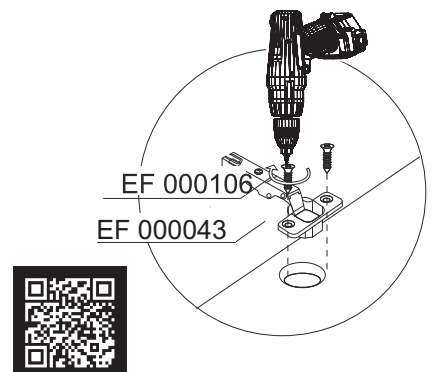
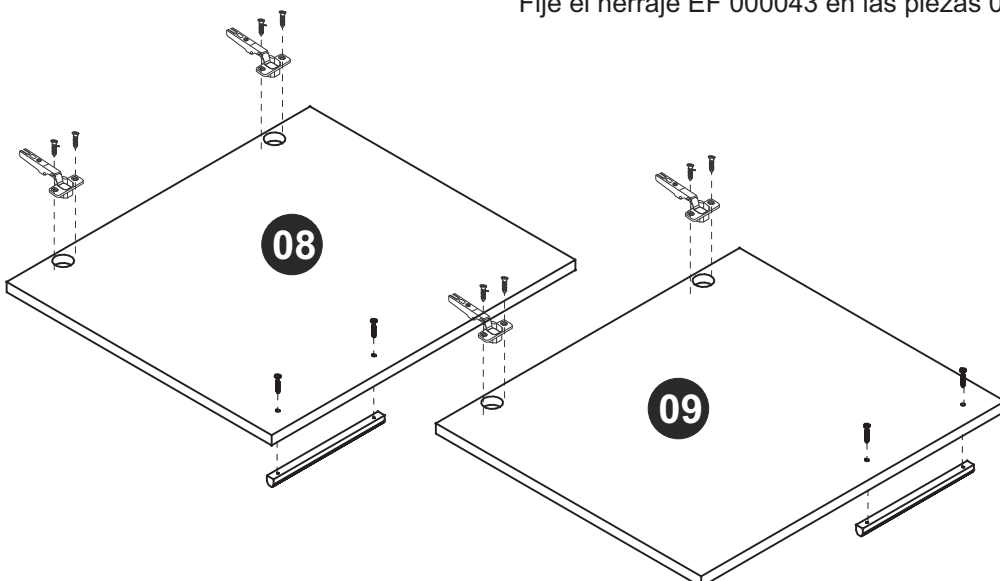
PASSO 3 / STEP 3 / PASO 3

Fixe a ferragem EF 000025 nas peças 02 e 03 utilizando a ferragem EF 000106.
Insira a ferragem EF 000033.
Attach hardware EF 000025 at pieces 02 and 03 using hardware EF 000106.
Insert hardware EF 000033.
Fije el herraje EF 000025 en las piezas 02 y 03 utilizando el herraje EF 000106.
Añadel el herraje EF 000033.



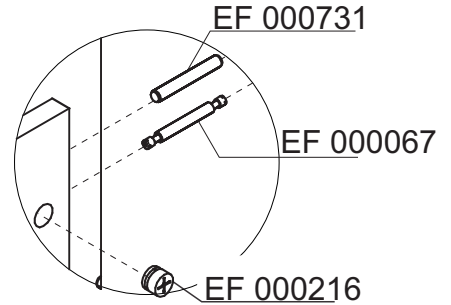
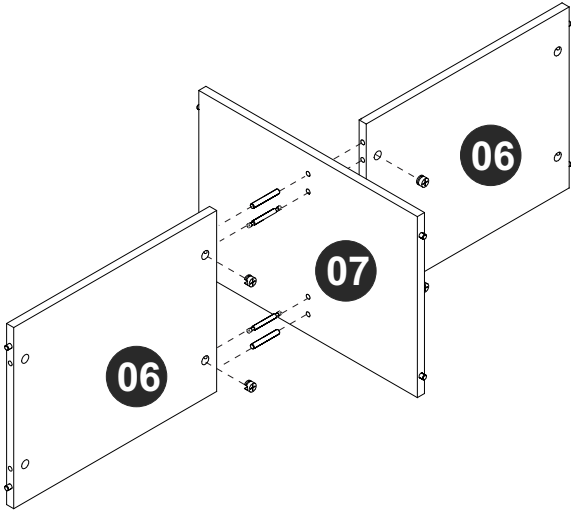
PASSO 4 / STEP 4/ PASO 4

Fixe a ferragem EF 000043 nas peças 08 e 09 utilizando a ferragem EF 000106 .
Attach hardware EF 000043 on pieces 08 and 09 using hardware EF 000106 .
Fije el herraje EF 000043 en las piezas 08 y 09 utilizando el herraje EF 000106 .



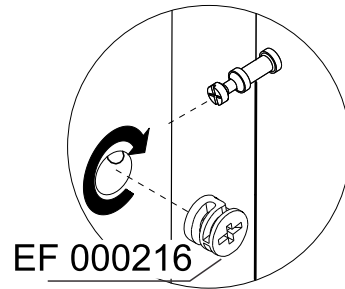
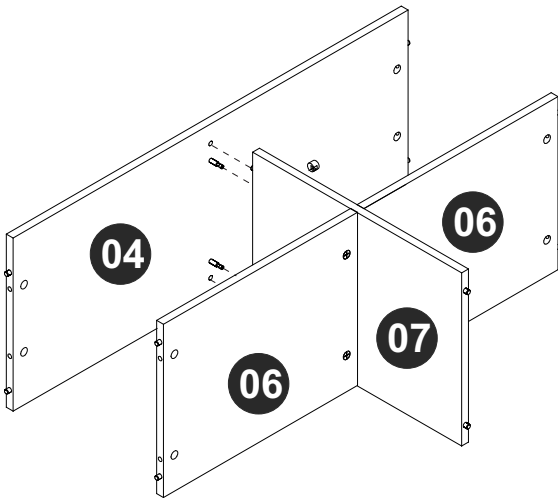
PASSO 5 / STEP 5 / PASO 5

Insira as ferragens EF 000731 e EF 000067 para conectar as peças 06 e 07.
Insira a ferragem EF 000216 e gire para apertar.
Insert hardware EF 000731 and EF 000067 to connect pieces 06 and 07.
Insert hardware EF 000216 and turn to tighten.
Añade el herraje EF 000731 y EF 000067 para juntar las piezas 06 y 07.
Añade el herraje EF 000216 y gire para apretar.



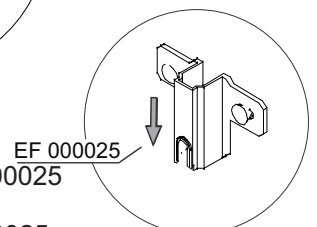
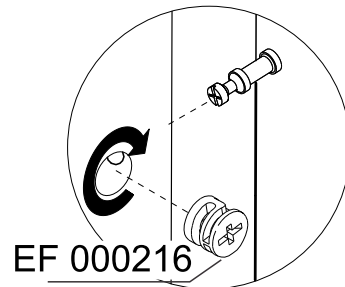
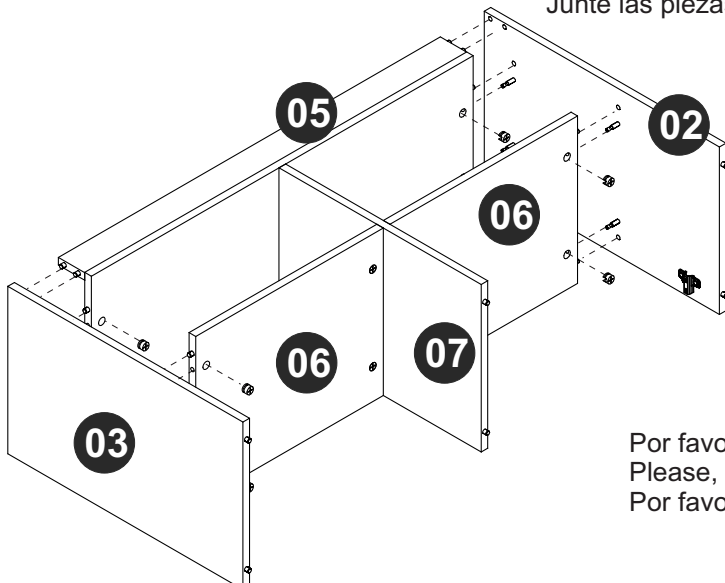
PASSO 6 / STEP 6 / PASO 6

Conecte a peça 04, insira a ferragem EF 000216 e gire para apertar.
Connect piece 04, insert hardware EF 000216 and turn to tighten.
Junte la pieza 04, añade el herraje EF 000216 y gire para apretar.



PASSO 7 / STEP 7 / PASO 7

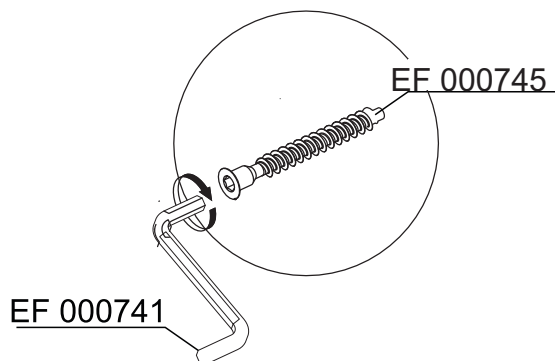
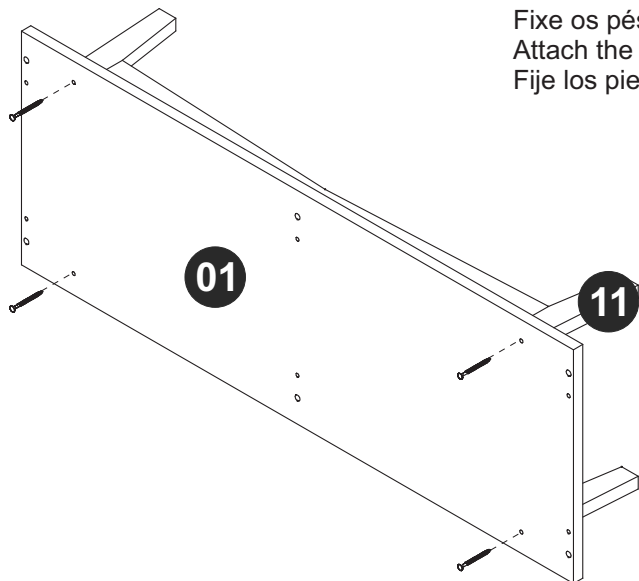
Conecte as peças 02, 03, 05 e 06, insira a ferragem EF 000216 e gire para apertar.
Connect pieces 02, 03, 05 and 06, insert hardware EF 000216 and turn to tighten.
Junte las piezas 02, 03, 05 y 06, añade el herraje EF 000216 y gire para apretar.



Por favor, observe a posição da ferragem EF 000025
Please, note hardware EF 000025 position.
Por favor, observe la posición del herraje EF000025.

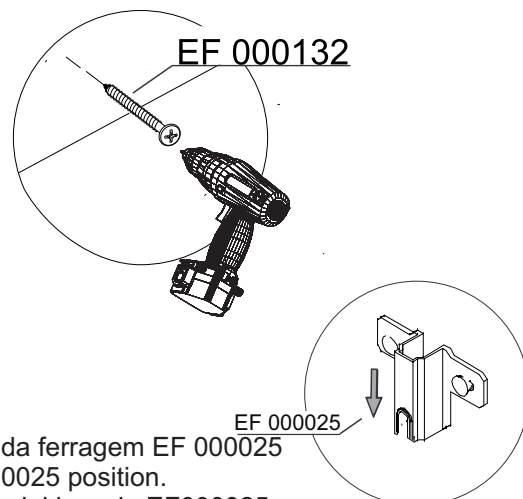
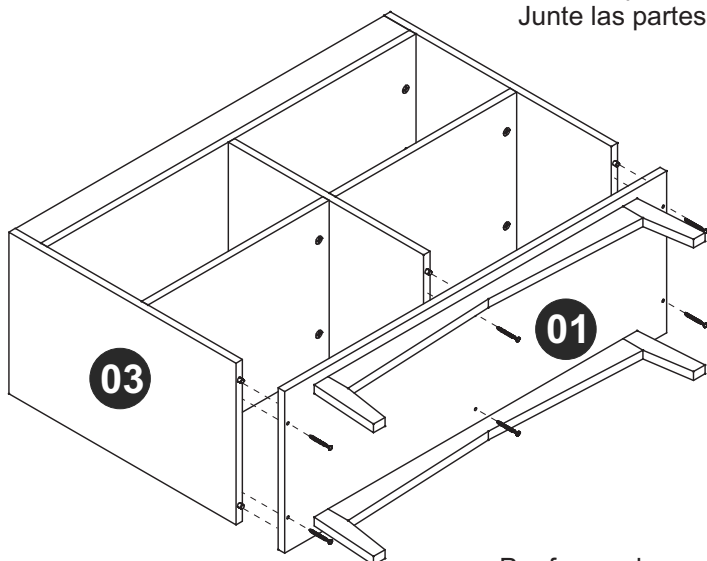
PASSO 8 / STEP 8/ PASO 8

Fixe os pés na peça 01 usando a ferragem EF 000745 e EF 000741.
Attach the feet at piece 01 using hardware EF 000745 and EF 000741.
Fije los pies en la pieza 01 utilizando los herrajes EF 000745 y EF 000741.



PASSO 9 / STEP 9 / PASO 9

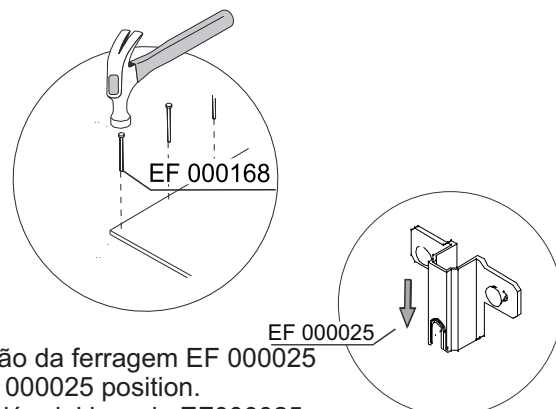
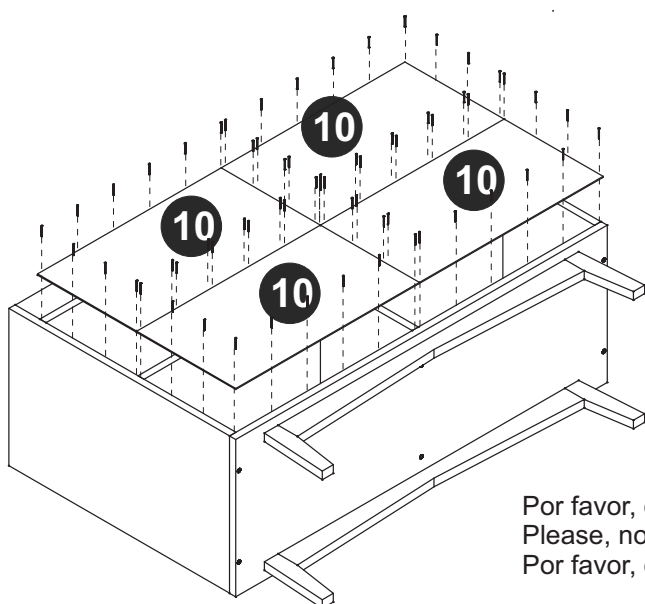
Conecte as partes montadas nos passos 7 e 8 utilizando a ferragem EF 000132.
Connect parts assembled in steps 7 and 8 using hardware EF 000132.
Junte las partes armadas en los pasos 7 y 8 using hardware EF 000132.



Por favor, observe a posição da ferragem EF 000025
Please, note hardware EF 000025 position.
Por favor, observe la posición del herraje EF000025.

PASSO 10 / STEP 10 / PASO 10

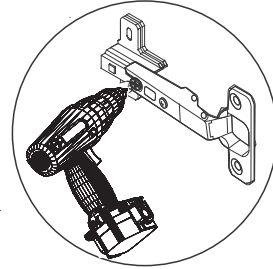
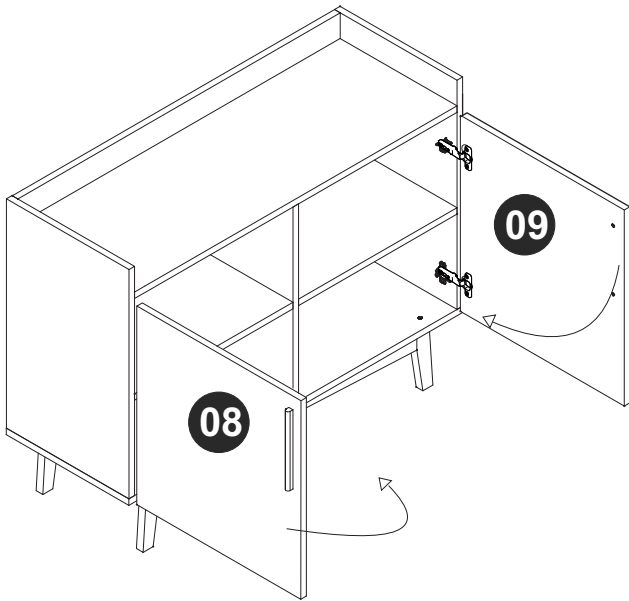
Fixe as peças 10 utilizando ferragem EF 000168.
Attach pieces 10 using hardware EF 000168.
Fije las piezas 10 utilizando el herraje EF 000168.



Por favor, observe a posição da ferragem EF 000025
Please, note hardware EF 000025 position.
Por favor, observe la posición del herraje EF000025.

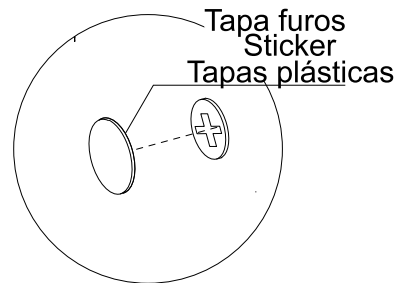
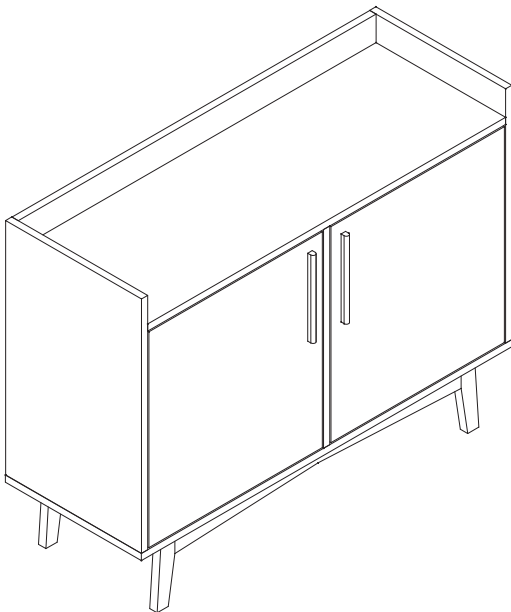
PASSO 11 / STEP 11 / PASO 11

Fixe as peças 08 e 09 ao móvel montado.
Fix pieces 08 and 09 at the assembled furniture.
Fije las piezas 08 y 09 al mueble armado.



PASSO 12 / STEP 12 / PASO 12

Utilize o tapa furos para cobrir os parafusos aparentes.
Use the sticker to cover the apparent screws.
Utilice los tapa huecos para cubrir los tornillos aparentes.



PASSO 13 / STEP 13 / PASO 13

Utilize o giz para dar o acabamento final ao produto.
Use the chalk to give the final finish on the product.
Utilize la tiza para dar el acabado final al producto.

