



**MANUAL DE MONTAGEM  
ASSEMBLY INSTRUCTIONS  
INSTRUCCIONES DE MONTAJE**

**COD BR: BMU 28**



## Sumário Summary Resumen

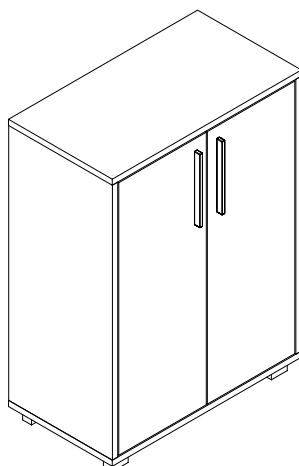
Introdução Introduction Introducción	.....	3
Antes de começar Before starting Antes de comenzar	.....	4
Evite acidentes Avoid accidents Evitar accidentes	.....	4
Dimensões e ferramentas Dimensions and tools Dimensiones y herramientas	.....	5
Identificação das peças Identifying parts Identificación de las piezas	.....	6
Acessórios incluídos na caixa Hardware included in box Accesorios incluidos en la caja	.....	7
Montagem do móvel Furniture assembly Montaje del mueble	.....	8

## Introdução Introduction Introducción

Leia atentamente este manual e siga os passos indicados para que o produto não perca a garantia e também para uma perfeita montagem.

Read this manual and follow the steps in order to keep the guarantee and also for the perfect fit.

Lea este manual y siga los pasos para que el producto no pierda la garantía y también para el ajuste perfecto.

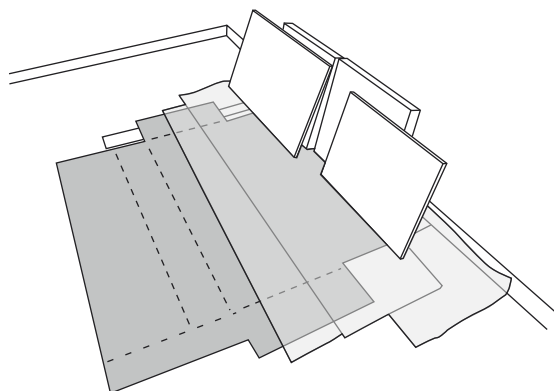


## Antes de começar Before starting Antes de comenzar

Antes de começar a montagem prepare o ambiente, deixando-o completamente limpo e com bom espaço para iniciar o trabalho.

Prepare the room before starting the assembly, leaving it completely clean and the area in good condition to start the work.

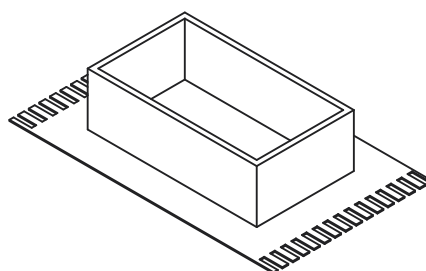
Antes de comenzar el montaje preparar el ambiente, dejándolo completamente limpio y con bueno espacio para comenzar el trabajo.



Utilize o papelão da própria embalagem para separar e apoiar as peças retiradas das caixas.

Use the cardboard of the packaging to separate and support the parts removed from the boxes.

Utilice el cartón de la embalaje para separar y apoyar las piezas desmontadas de las cajas.



Forre a área de montagem com um cobertor ou tapete. Assim, você evita avarias nas peças durante o processo de montagem.

Cover the assembly area with a blanket or carpet to avoid damaging the parts during the assembly process.

Cubrir la zona de ensamble con una manta o alfombra. De este modo, se evitan daños en las piezas durante el proceso de montaje.



---

## Evite acidentes Avoid accidents Prevenir accidentes

Solicitamos observar atentamente as orientações de montagem como: fixação do produto na parede, colocação de cola em locais específicos necessários, o peso suportado pelo produto, etc...

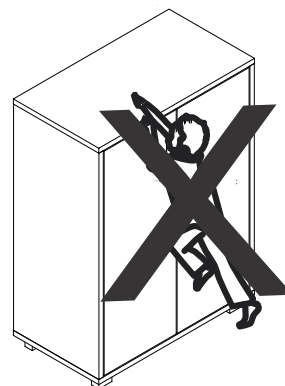
We request you to carefully observe the assembly instructions as: fixing the product on the wall, adding glue in needed and specific places, product weight limit, etc.

Pedimos que lea atentamente las instrucciones, principalmente las informaciones de fijación del producto en la pared, colocación de pegamento en local específico y necesario, el peso soportado por el producto etc...

Não escale ou se apoie no móvel.

Do not climb or lean on the furniture.

No se suba ni se apoye en el mueble.



Dimensões e ferramentas  
Dimensions and tools  
Dimensiones y herramientas

Dimensões:

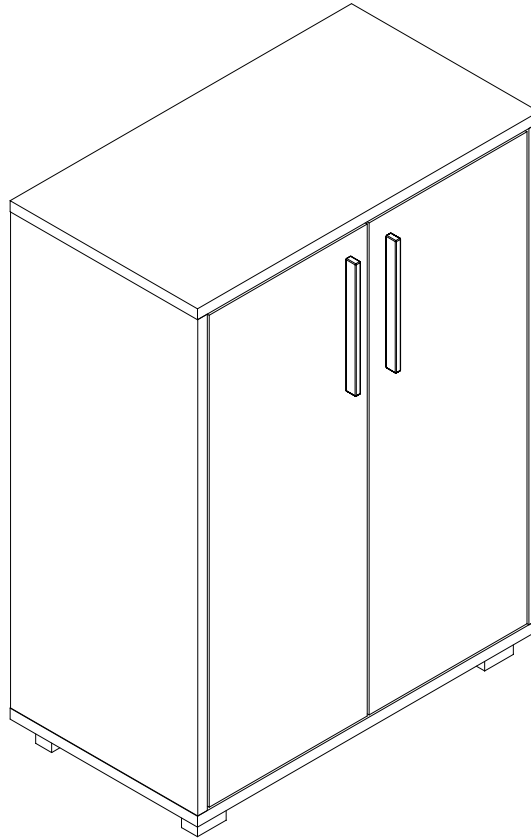
L: 535 A: 740 P: 294 mm

Dimensions:

W: 21.06 H: 29.13 D: 11.57 inches

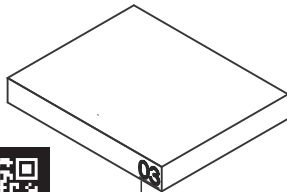
Dimensiones:

L: 535 A: 740 P: 294 mm

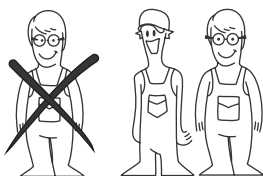


Limpeza  
Cleanig  
Limpieza

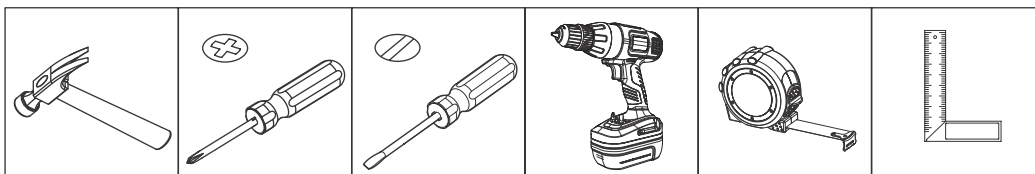
Pano levemente umedecido com água, seguido de pano seco, não utilizar produtos químico ou abrasivos.  
Slightly dampened cloth and after a dry cloth, do not use chemicals or abrasives.  
Solamente utilizar un paño húmedo y después un paño seco, no utilice productos químicos o abrasivos.



**UTILIZE ALCOOL APENAS PARA REMOVER O NUMERO DAS PEÇAS**  
**USE ALCOHOL ONLY TO REMOVE PART NUMBERS**  
**UTILICE ALCOHOL SOLAMENTE PARA ELIMINAR EL NUMERO DE LAS PIEZAS**

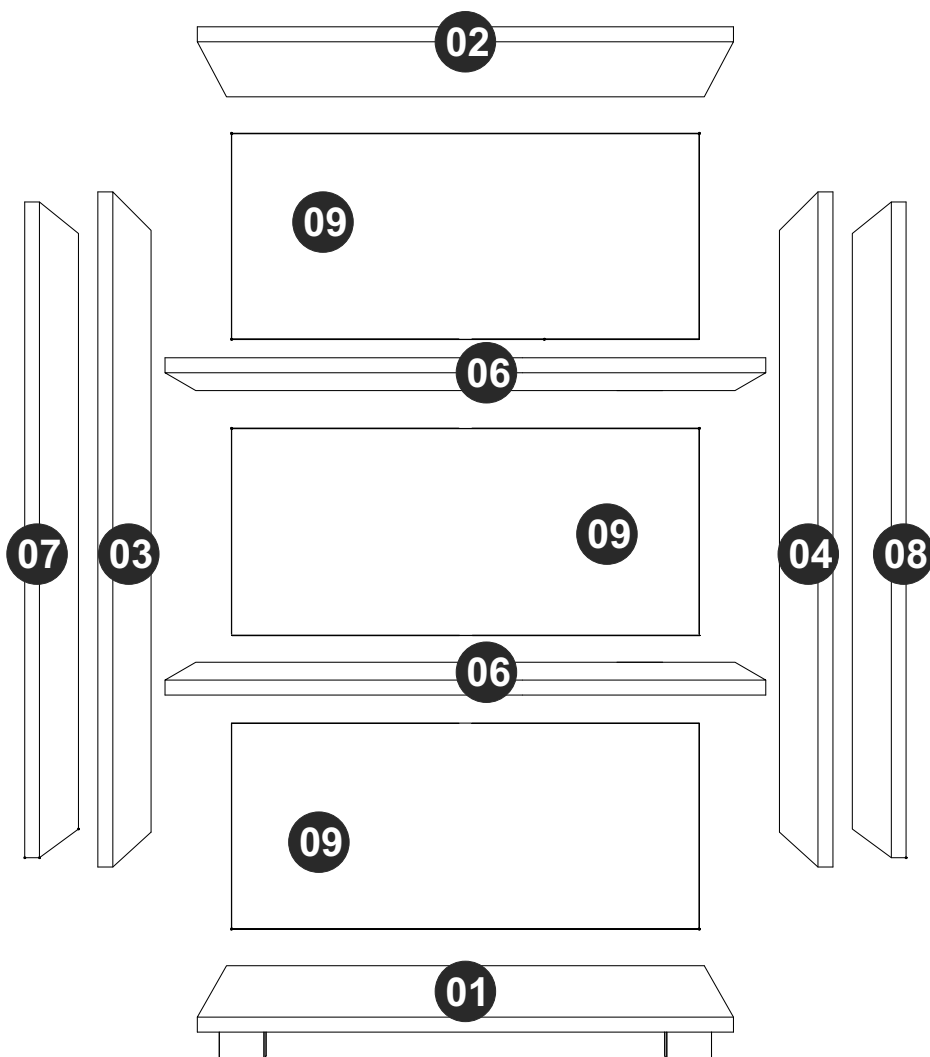


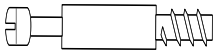
Para facilitar a montagem, utilize uma parafusadeira elétrica.  
To improve assembly, use an eletronic screwdriver.  
Para facilitar el armado, utilice un destornillador eléctrico.



# COD BR: BMU 28

PEÇA	DESCRIÇÃO	QUANT.	PART	DESCRIPTION	QTY	PIEZA	DESCRIPCIÓN	CANTIDAD
001	BASE	1	001	BASE	1	001	BASE	1
002	TAMPO	1	002	TOP	1	002	TAPA	1
003	LATERAL ESQUERDA	1	003	LEFT SIDE	1	003	LATERAL IZQUIERDA	1
004	LATERAL DIREITA	1	004	RIGHT SIDE	1	004	LATERAL DERECHA	1
006	PRATELEIRA	2	006	SHELF	2	006	REPISA	2
007	PORTA ESQUERDA	1	007	LEFT DOOR	1	007	PUERTA IZQUIERDA	1
008	PORTA DIREITA	1	008	RIGHT DOOR	1	008	PUERTA DERECHA	1
009	COSTA	3	009	BACK	3	009	REVÉS	3





EF 000094 X 4



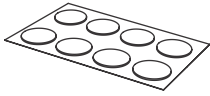
GIZ x 01  
CHALK x 01  
TIZA x 01



EF 000216 X 4



EF 000033 x 16  
8x30



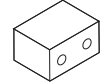
TAPA FUROS x 4  
STICKER x 4  
TAPAS PLÁSTICAS x 4



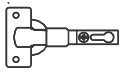
EF 000106 X 16  
3,5X14 CC



EF 000168 X 48  
10X10 C/C



PÉS x 4  
FEET x 4  
PIES x 4



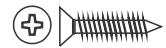
EF 000043 X 4



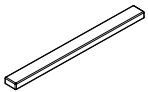
EF 000025 X 4



EF 000132 x 4  
4X50 CC

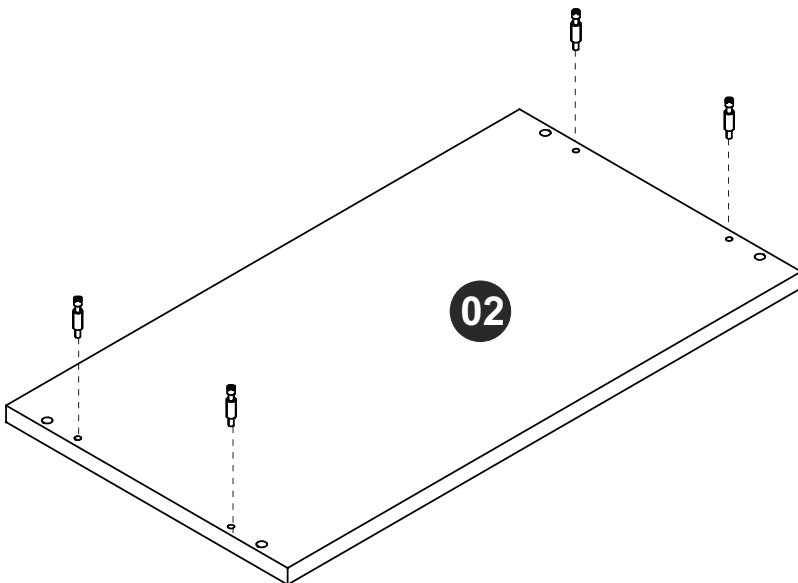
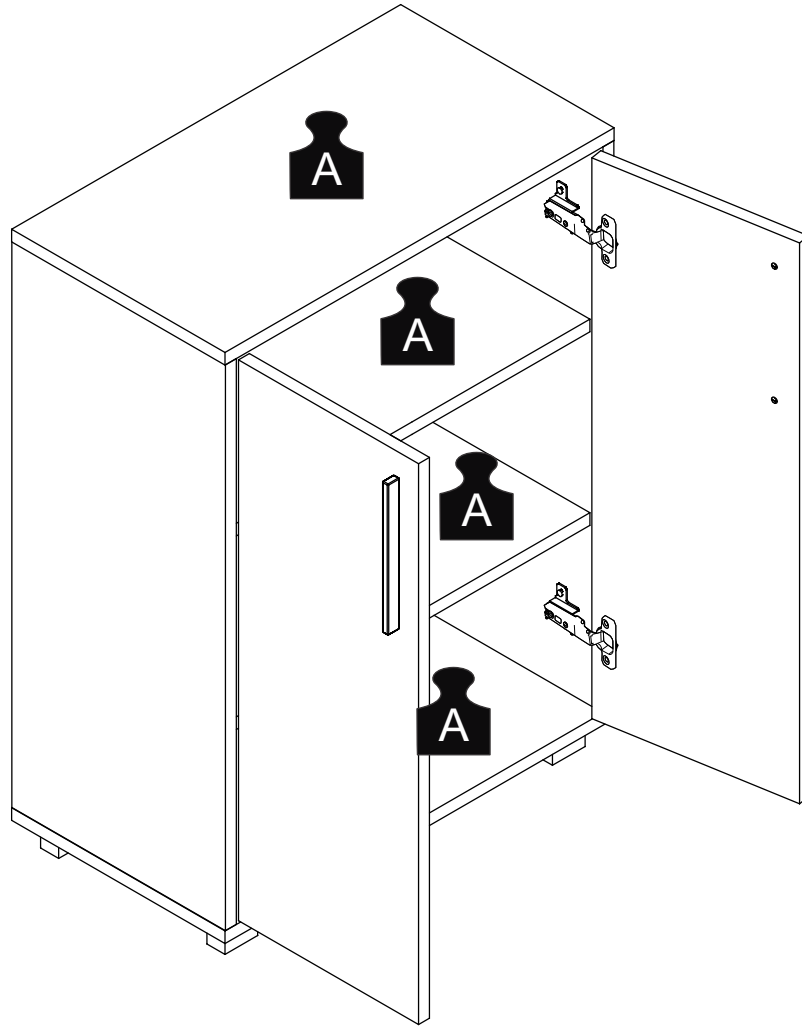


EF 000381 x 12  
3X25 CC

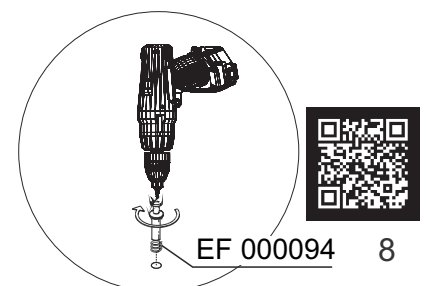


PUXADOR x 2  
HANDLE x 2  
MANIJA x 2

**A** = 5KG - 11.02LB



**PASSO 1 / STEP 1 / PASO 1**  
Insira a ferragem EF 000094 na peça 02.  
Insert hardware EF 000094 into piece 02.  
Añade el herraje Ef000094 en la pieza 02.

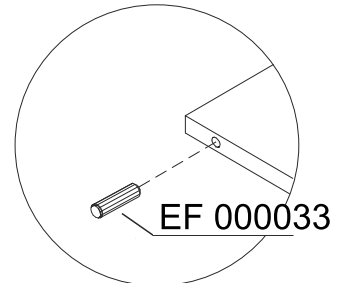
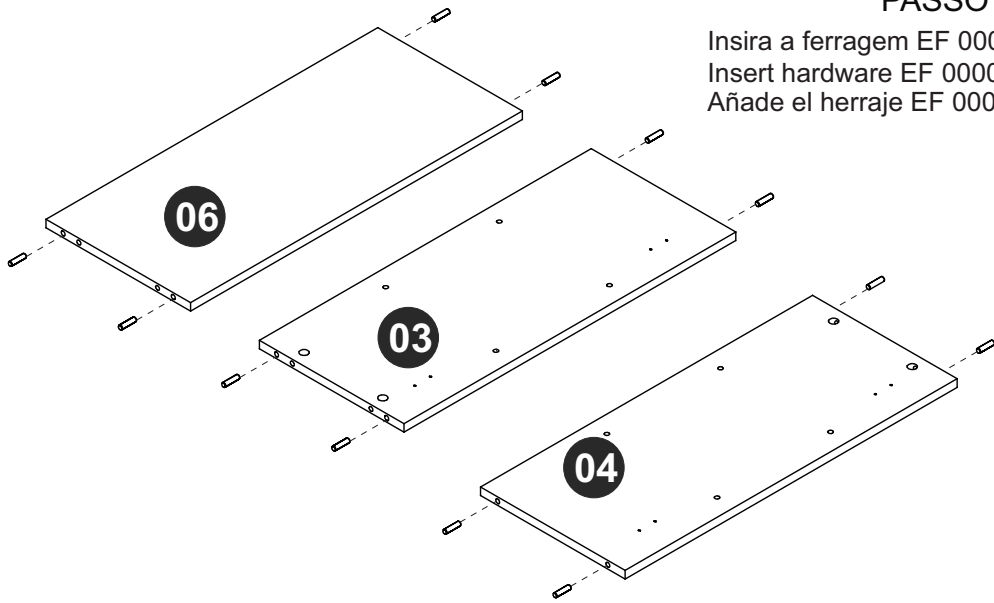


EF 000094 8



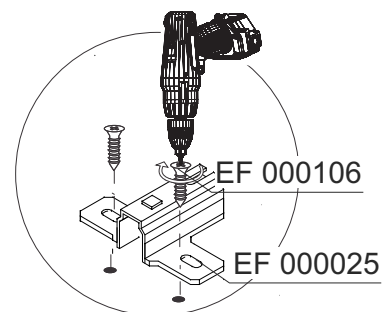
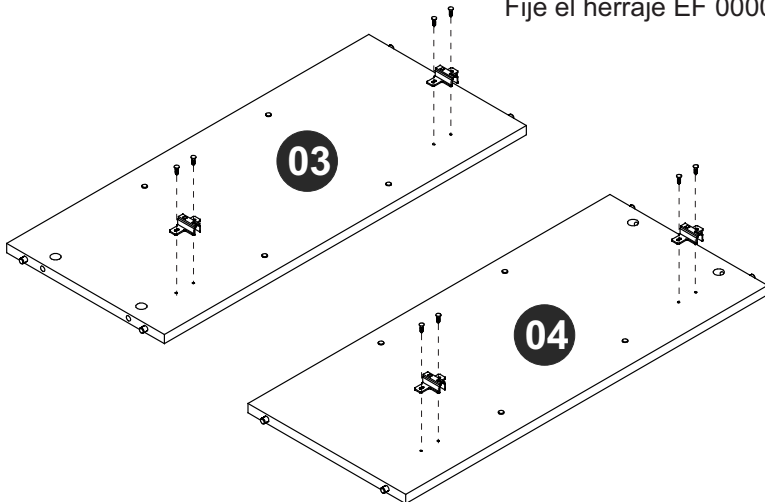
## PASSO 2 / STEP 2 / PASO 2

Insira a ferragem EF 000033 nas peças 03, 04 e 06.  
Insert hardware EF 000033 into pieces 03, 04 and 06.  
Añade el herraje EF 000033 en las piezas 03, 04 y 06.



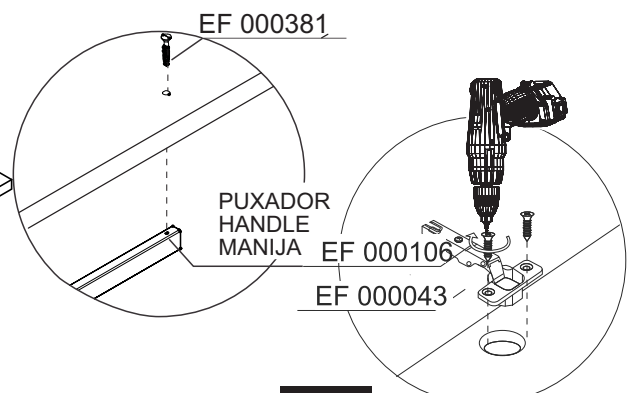
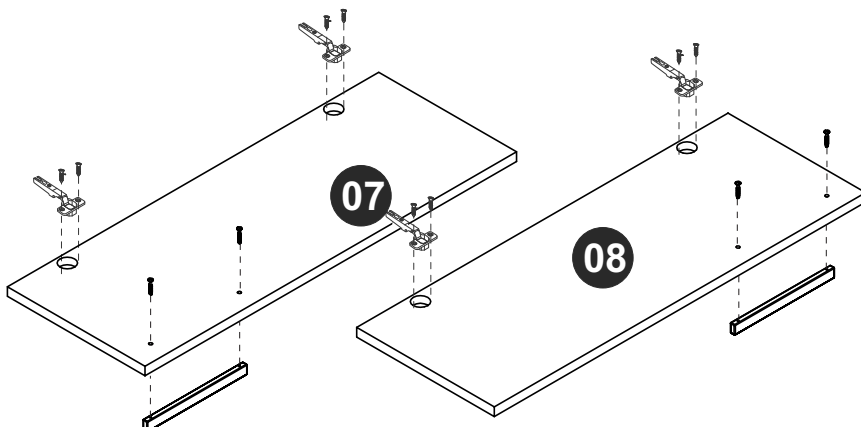
## PASSO 3 / STEP 3 / PASO 3

Fixe a ferragem EF 000025 nas peças 03 e 04 utilizando a ferragem EF 000106.  
Attach hardware EF 000025 at pieces 03 and 04 using hardware EF 000106.  
Fije el herraje EF 000025 en las piezas 03 y 04 utilizando el herraje EF 000106.



## PASSO 4 / STEP 4/ PASO 4

Fixe a ferragem EF 000043 nas peças 07 e 08 utilizando a ferragem EF 000106 .  
Fixe o puxador utilizando a ferragem EF 000381.  
Attach hardware EF 000043 on pieces 07 and 08 using hardware EF 000106.  
Attach the handle using hardware EF 000381.  
Fije el herraje EF 000043 en las piezas 07 y 08 utilizando el herraje EF 000106.  
Fije la manija utilizando el herraje EF 000381.

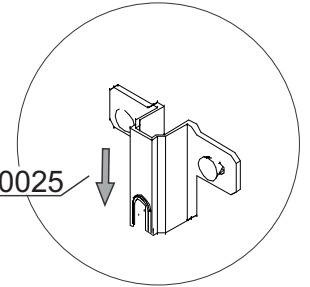
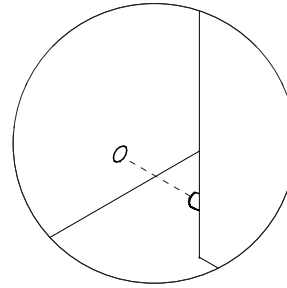
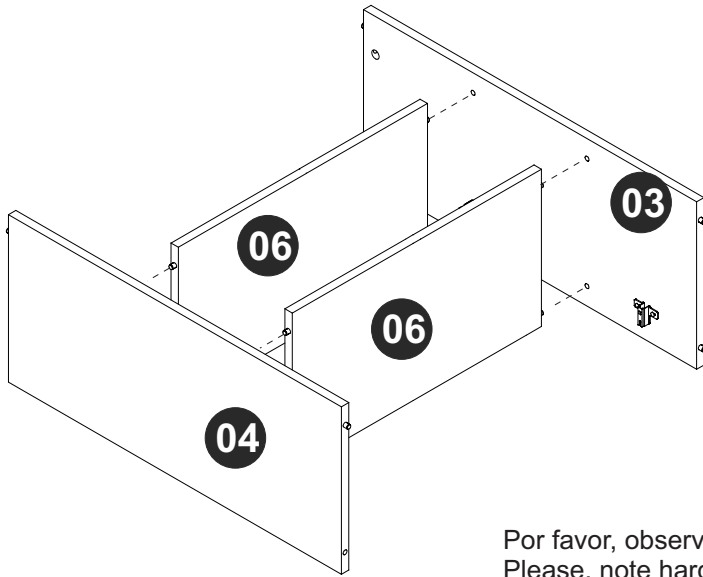


### PASSO 5 / STEP 5 / PASO 5

Connecte as peças 03, 04 e 06.

Connect pieces 03, 04 and 06.

Junte las piezas 03, 04 y 06.



EF 000025

Por favor, observe a posição da ferragem EF 000025.

Please, note hardware EF 000025 position.

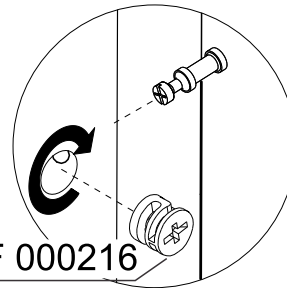
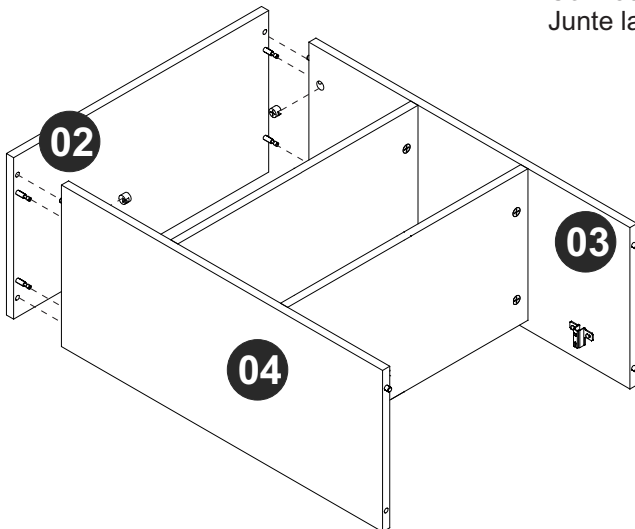
Por favor, observe la posición del herraje EF 000025.

### PASSO 6 / STEP 6 / PASO 6

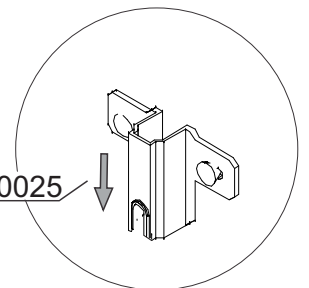
Conecte a peça 02, insira a ferragem EF 000216 e gire para apertar.

Connect piece 02, insert hardware EF 000216 and turn to tighten.

Junte la pieza 02, añade el herraje EF 000216 y gire para apretar.



EF 000216



EF 000025

Por favor, observe a posição da ferragem EF 000025.

Please, note hardware EF 000025 position.

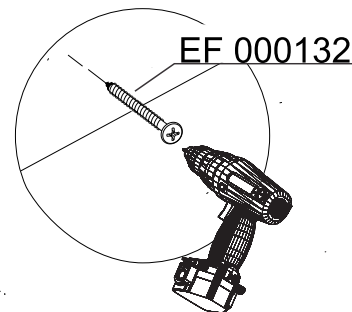
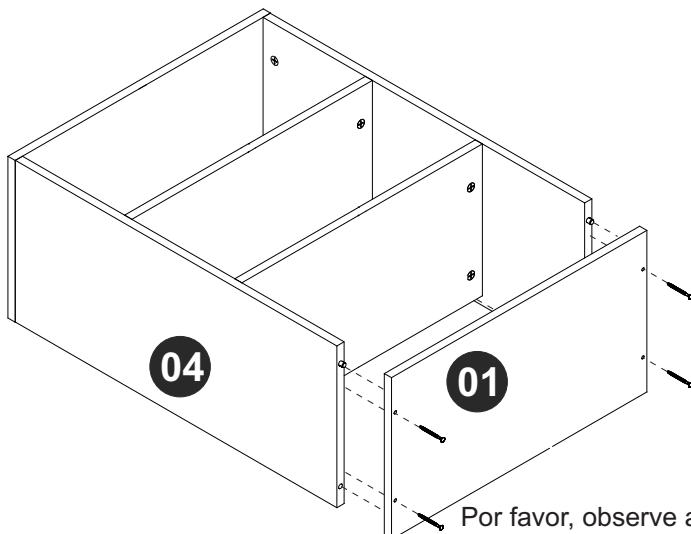
Por favor, observe la posición del herraje EF 000025.

### PASSO 7 / STEP 7 / PASO 7

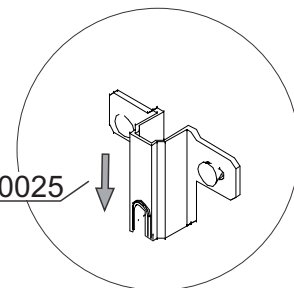
Conecte a peça 01 utilizando ferragem EF 000132.

Connect piece 01 using hardware EF 000132.

Junte la pieza 01 utilizando el herraje EF 000132.



EF 000132

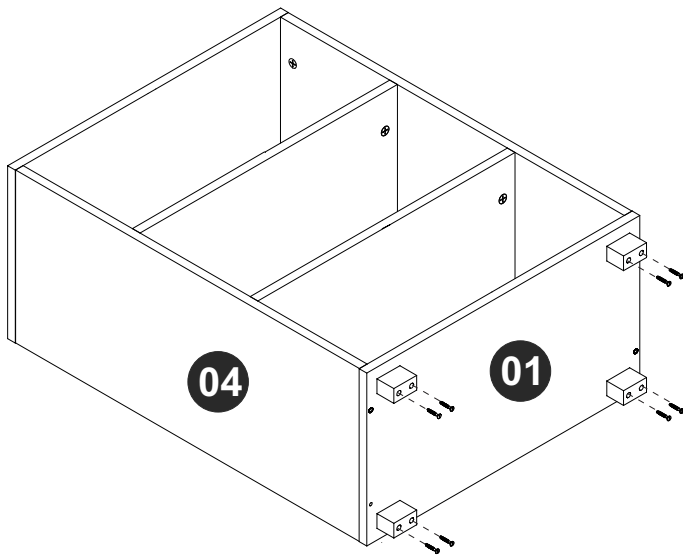


EF 000025

Por favor, observe a posição da ferragem EF 000025.

Please, note hardware EF 000025 position.

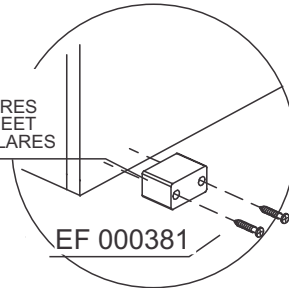
Por favor, observe la posición del herraje EF 000025.



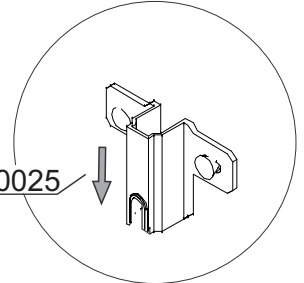
### PASSO 8 / STEP 8 / PASO 8

Utilize a ferragem EF 000381 para fixar os pés.  
 Use hardware EF 000381 to attach the feet.  
 Utilice el herraje EF 000381 para fijar los pies.

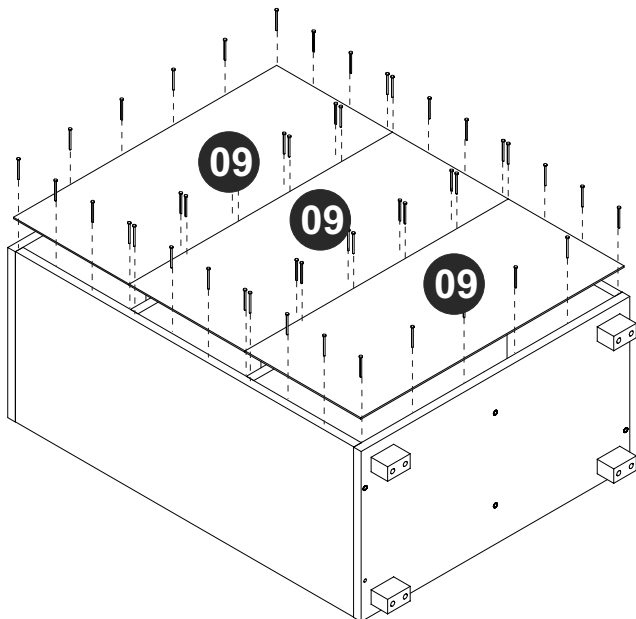
PÉS RETANGULARES  
 RECTANGULAR FEET  
 PIES RECTANGULARES



EF 000025

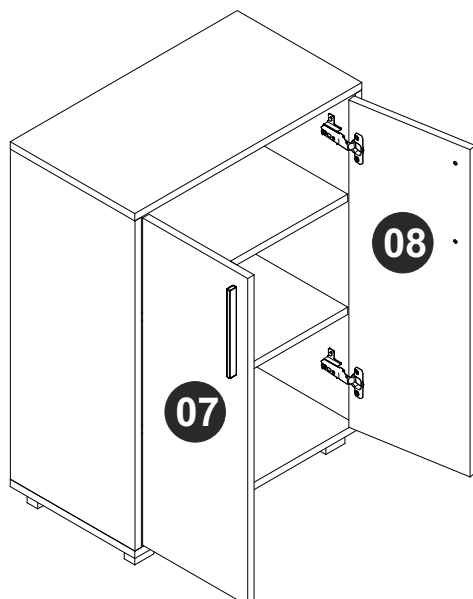
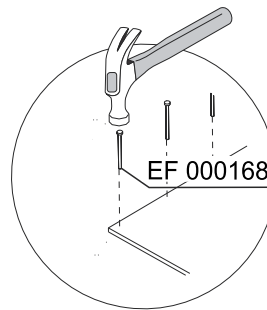


Por favor, observe a posição da ferragem EF 000025.  
 Please, note hardware EF 000025 position.  
 Por favor, observe la posición del herraje EF 000025.



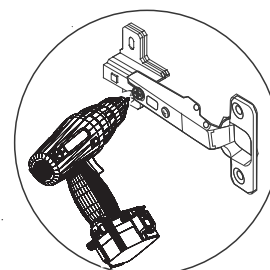
### PASSO 9 / STEP 9 / PASO 9

Fixe as peças 09 ao móvel utilizando a ferragem EF 000168.  
 Attach pieces 09 to the furniture using hardware EF 000168.  
 Fije las piezas 09 al mueble utilizando el herraje EF 000168.



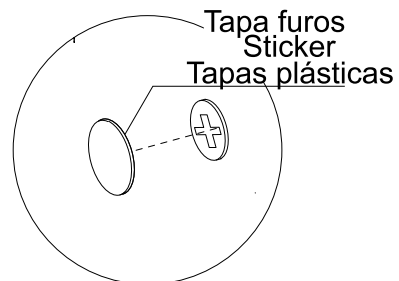
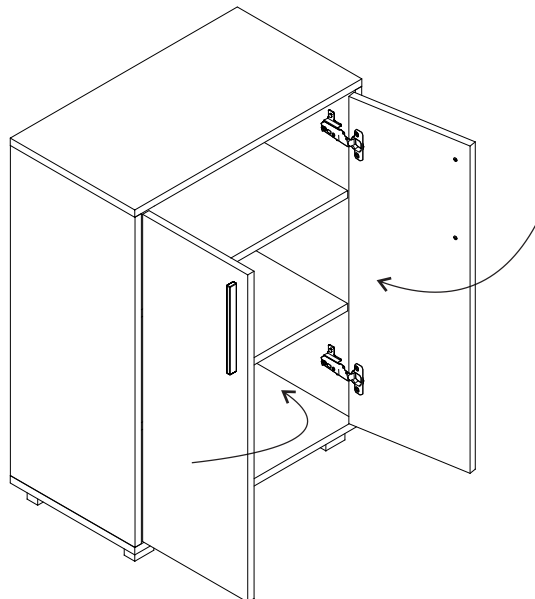
### PASSO 10 / STEP 10 / PASO 10

Fixe as peças 07 e 08 ao móvel montado.  
 Fix pieces 07 and 08 at the assembled furniture.  
 Fije las piezas 07 y 08 al mueble armado.



### PASSO 11 / STEP 11 / PASO 11

Utilize o tapa furos para cobrir os parafusos aparentes.  
Use the sticker to cover the apparent screws.  
Utilice los tapa huecos para cubrir los tornillos aparentes.



### PASSO 12 / STEP 12 / PASO 12

Use o giz para dar o acabamento final ao produto.  
Use the chalk to give the final finish on the product.  
Utilice la tiza para dar el acabado final al producto.

