



**MANUAL DE MONTAGEM
ASSEMBLY INSTRUCTIONS
INSTRUCCIONES DE MONTAJE**

COD BR: BE 69, BMU 170

Sumário Summary Resumen

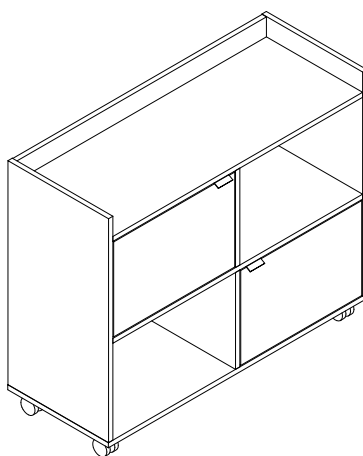
Introdução Introduction Introducción	3
Antes de começar Before starting Antes de comenzar	4
Evite acidentes Avoid accidents Evitar accidentes	4
Dimensões e ferramentas Dimensions and tools Dimensiones y herramientas	5
Identificação das peças Identifying parts Identificación de las piezas	6
Acessórios incluídos na caixa Hardware included in box Accesorios incluidos en la caja	7
Montagem do móvel Furniture assembly Montaje del mueble	8

Introdução Introduction Introducción

Leia atentamente este manual e siga os passos indicados para que o produto não perca a garantia e também para uma perfeita montagem.

Read this manual and follow the steps in order to keep the guarantee and also for the perfect fit.

Lea este manual y siga los pasos para que el producto no pierda la garantía y también para el ajuste perfecto.

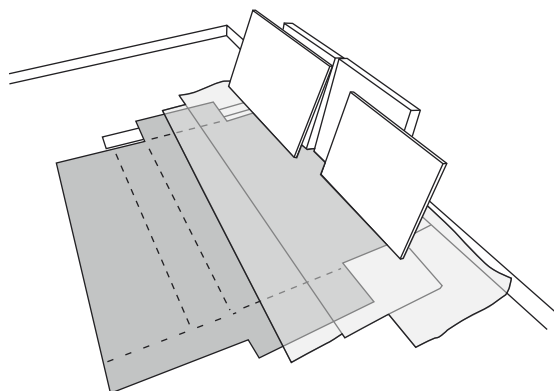


Antes de começar Before starting Antes de comenzar

Antes de começar a montagem prepare o ambiente, deixando-o completamente limpo e com bom espaço para iniciar o trabalho.

Prepare the room before starting the assembly, leaving it completely clean and the area in good condition to start the work.

Antes de comenzar el montaje preparar el ambiente, dejándolo completamente limpio y con bueno espacio para comenzar el trabajo.



Utilize o papelão da própria embalagem para separar e apoiar as peças retiradas das caixas.

Use the cardboard of the packaging to separate and support the parts removed from the boxes.

Utilice el cartón de la embalaje para separar y apoyar las piezas desmontadas de las cajas.



Forre a área de montagem com um cobertor ou tapete. Assim, você evita avarias nas peças durante o processo de montagem.

Cover the assembly area with a blanket or carpet to avoid damaging the parts during the assembly process.

Cubrir la zona de ensamble con una manta o alfombra. De este modo, se evitan daños en las piezas durante el proceso de montaje.



Evite acidentes Avoid accidents Prevenir accidentes

Solicitamos observar atentamente as orientações de montagem como: fixação do produto na parede, colocação de cola em locais específicos necessários, o peso suportado pelo produto, etc...

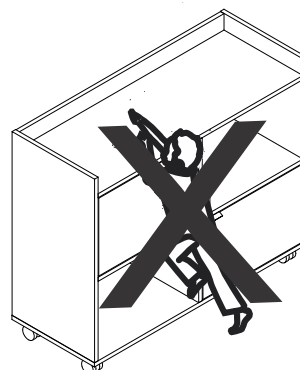
We request you to carefully observe the assembly instructions as: fixing the product on the wall, adding glue in needed and specific places, product weight limit, etc.

Pedimos que lea atentamente las instrucciones, principalmente las informaciones de fijación del producto en la pared, colocación de pegamento en local específico y necesario, el peso soportado por el producto etc...

Não escale ou se apoie no móvel.

Do not climb or lean on the furniture.

No se suba ni se apoye en el mueble.



Dimensões e ferramentas
Dimensions and tools
Dimensiones y herramientas

Dimensões:

L: 900 A: 750 P: 350 mm

Dimensions:

W: 35.43 H: 29.52 D: 13.77 inches

Dimensiones:

L: 900 A: 750 P: 350mm



BMU 170

Espaço para forno:

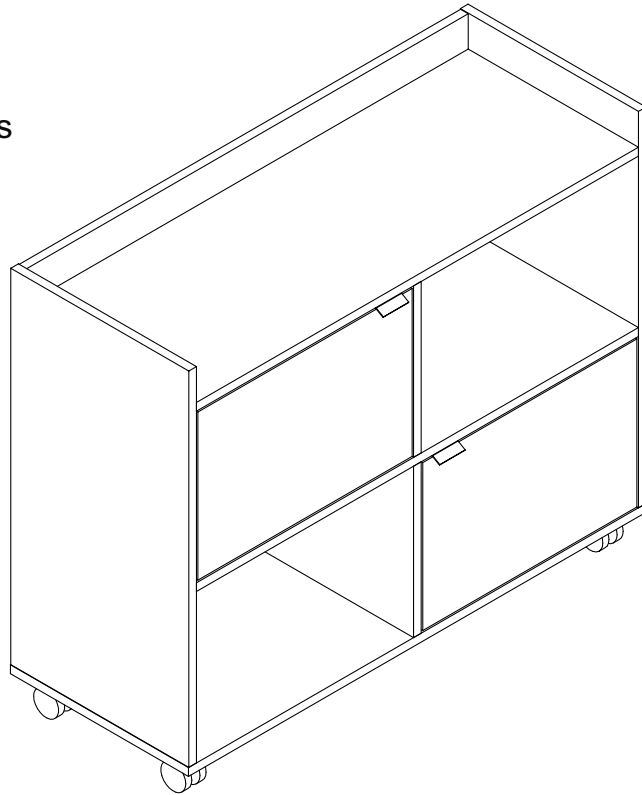
L: 869 A: - P: 335 mm

Oven space:

W: 34.21 H: - D: 13.18 inches

Espacio para el horno:

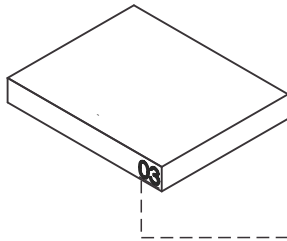
L: 869 A: - P: 335 mm



Limpeza
Cleanig
Limpieza



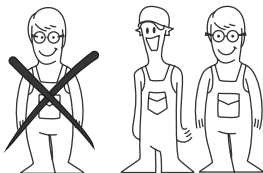
Pano levemente umedecido com água, seguido de pano seco, não utilizar produtos químico ou abrasivos.
Slightly dampened cloth and after a dry cloth, do not use chemicals or abrasives.
Solamente utilizar un paño húmedo y después un paño seco, no utilice productos químicos o abrasivos.



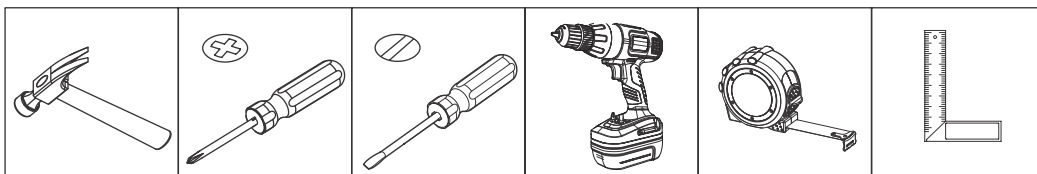
UTILIZE ALCOOL APENAS PARA REMOVER O NUMERO DAS PEÇAS

USE ALCOHOL ONLY TO REMOVE PART NUMBERS

UTILICE ALCOHOL SOLAMENTE PARA ELIMINAR EL NUMERO DE LAS PIEZAS

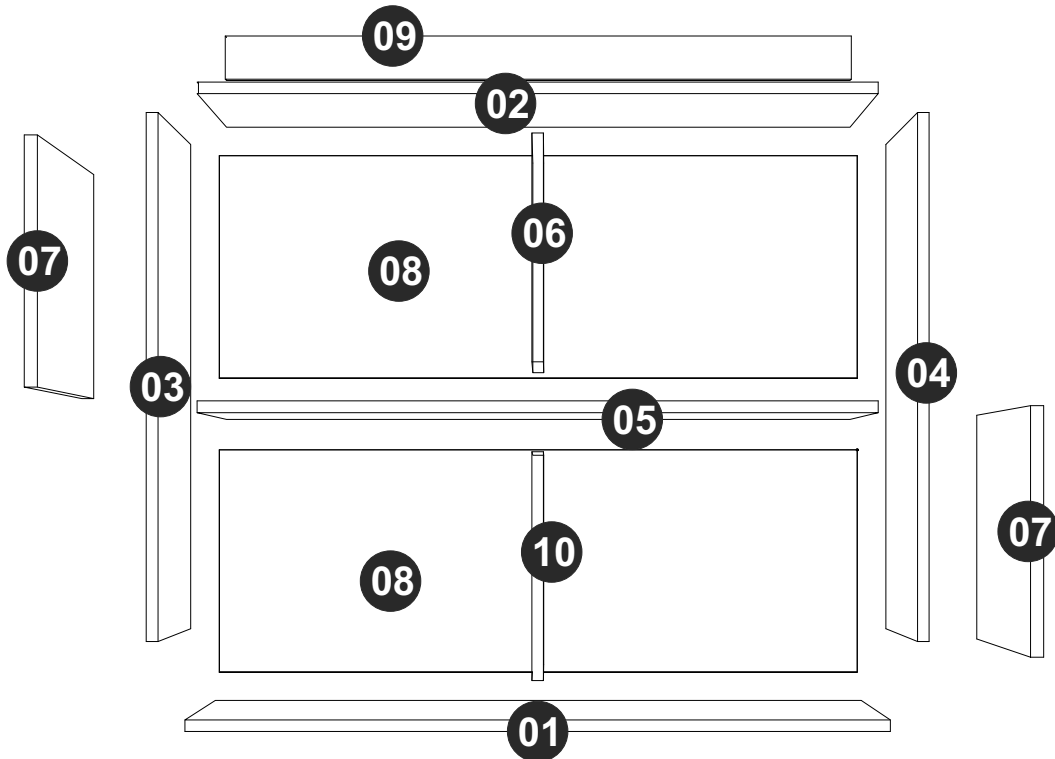


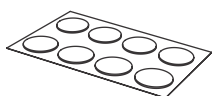
Para facilitar a montagem, utilize uma parafusadeira elétrica.
To improve assembly, use an eletronic screwdriver.
Para facilitar el armado, utilice un destornillador eléctrico.



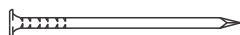
COD BR: BE 69, BMU 170

PEÇA	DESCRIÇÃO	QUANT.	PART	DESCRIPTION	QTY	PIEZA	DESCRIPCIÓN	CANTIDAD
001	BASE	1	001	BASE	1	001	BASE	1
002	TAMPO	1	002	TOP	1	002	TAPA	1
003	LATERAL ESQUERDA	1	003	LEFT SIDE	1	003	LATERAL IZQUIERDA	1
004	LATERAL DIREITA	1	004	RIGHT SIDE	1	004	LATERAL DERECHA	1
005	PRATELEIRA	1	005	SHELF	1	005	REPISA	1
006	DIVISÓRIA SUPERIOR	1	006	UPPER PARTITION	1	006	PARTICIÓN SUPERIOR	1
007	PORTA	2	007	DOOR	2	007	PUERTA	2
008	COSTA	2	008	BACK	2	008	REVÉS	2
009	TRAVESSA	1	009	TRAVERSE	1	009	TRAVESAÑO	1
010	DIVISÓRIA INFERIOR	1	010	LOWER PARTITION	1	010	PARTICIÓN INFERIOR	1





TAPA FUROS x 12
STICKER x 12
TAPAS PLÁSTICAS x 12



EF 000168 X 48
10X10 C/C



EF 000106 x 36
3,5X14 CC



EF 000033x 20
8x30



GIZ x 01
CHALK x 01
TIZA x 01



EF 000216 X 12



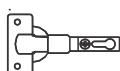
EF 000094 X 12



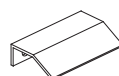
RODÍZIOS x 4
CASTERS x 4
RUEDAS x 4



EF 000025 X 4



EF 000043 X 4



PUXADOR x 2
HANDLE x 2
MANIJA x 2



SUPORTE PLÁSTICO x 2
pLASTIC SUPPORT x 2
SOPORTE PLASTICO x 2



EF 000132 x 8
4X50 CC

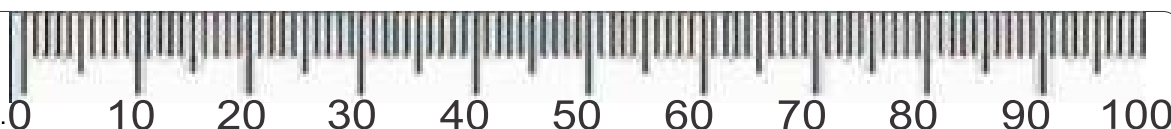


EF 000731 x 2
8x55

Utilize para medir as ferragens.

Utilice para medir el herraje.

Use for measuring the hardware.

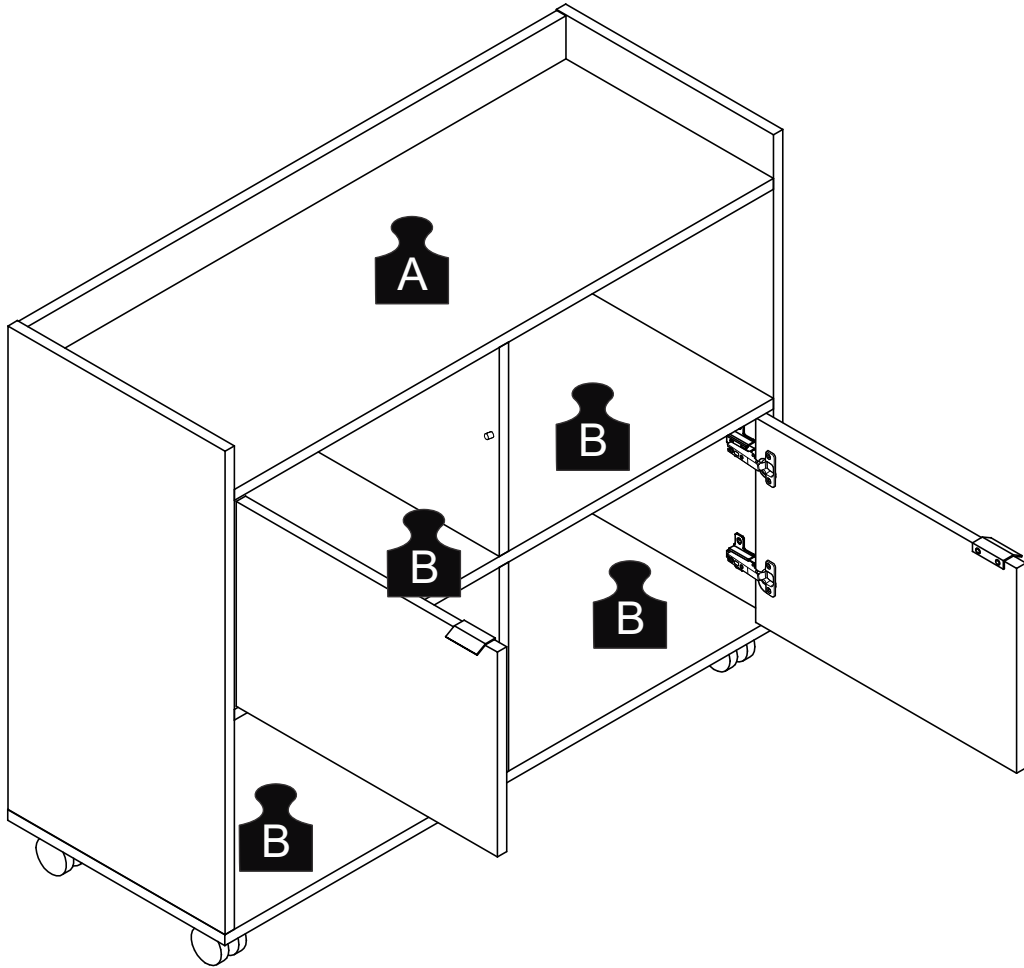


Garantia (exclusivo para o Brasil/exclusivo de Brasil/exclusive to Brazil):

A garantia dos produtos fabricados pela BRV Móveis, abrange eventuais defeitos-vícios de fabricação, no prazo estabelecido pelo código de Defesa do Consumidor, em seu artigo 26.II. o qual prevê a garantia de 90 (noventa) dias.

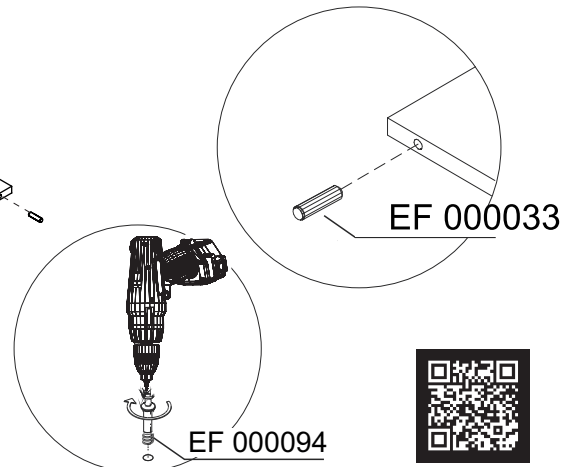
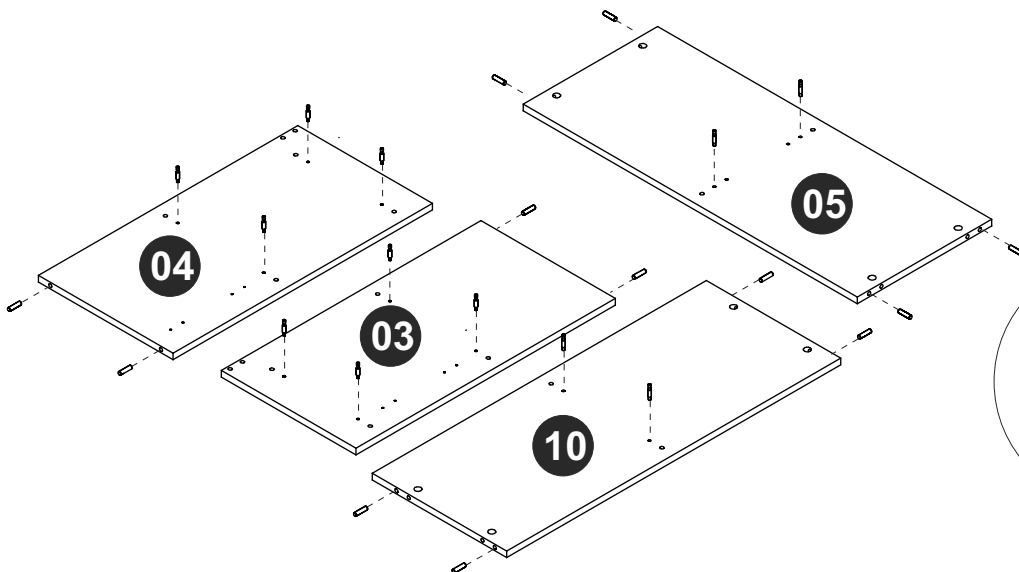
A = 10KG - 22.04LB

B = 5KG - 11.02LB



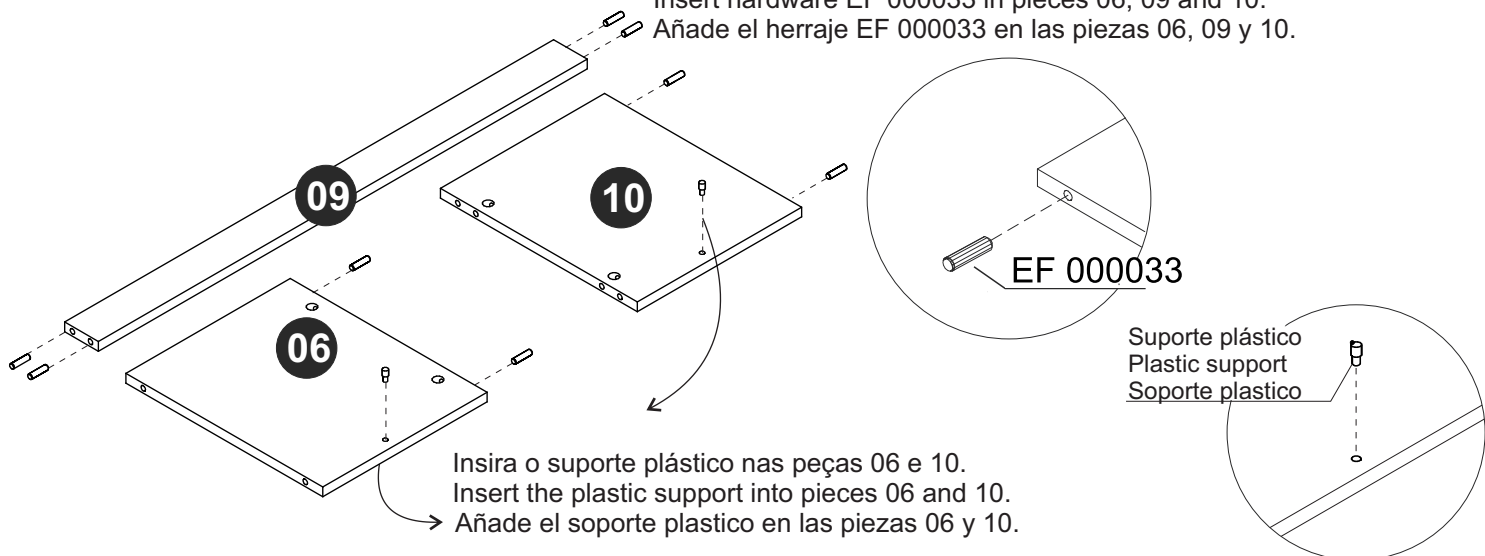
PASSO 1 / STEP 1 / PASO 1

Fixe a ferragem EF 000094 e EF 000033 nas peças 03, 04, 05 e 10.
Fix hardware EF 000094 and EF 000033 in pieces 03, 04, 05 and 10.
Fije el herraje EF 000094 y EF 000033 en las piezas 03, 04, 05 y 10.



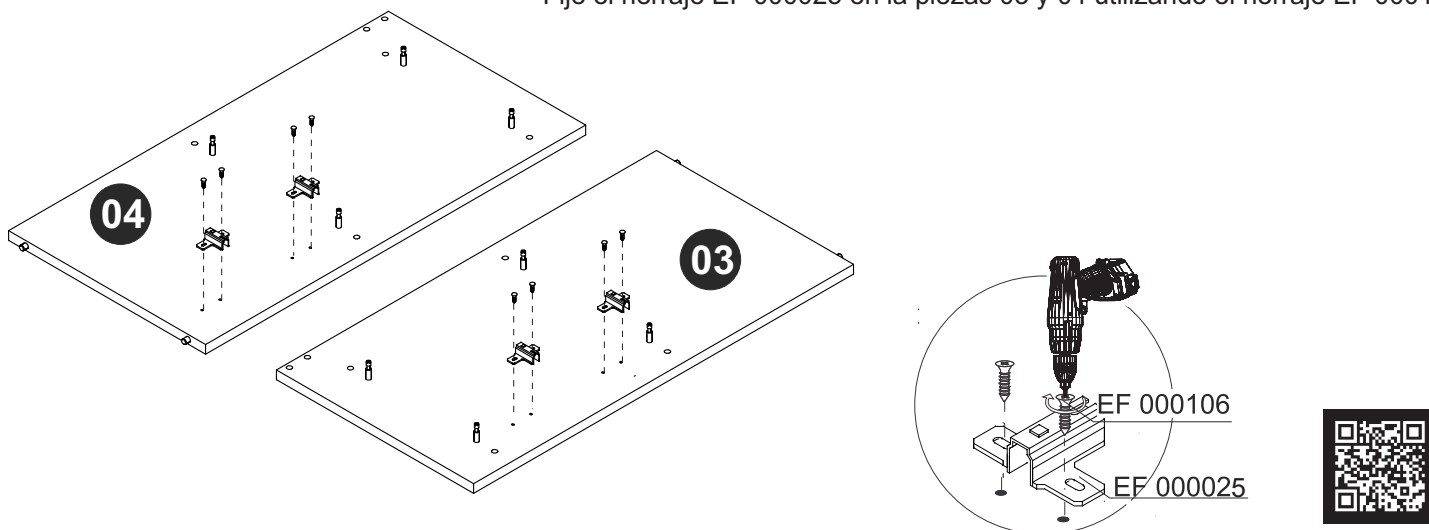
PASSO 2 / STEP 2 / PASO 2

Insira a ferragem EF 000033 nas peças 06, 09 e 10.
Insert hardware EF 000033 in pieces 06, 09 and 10.
Añade el herraje EF 000033 en las piezas 06, 09 y 10.



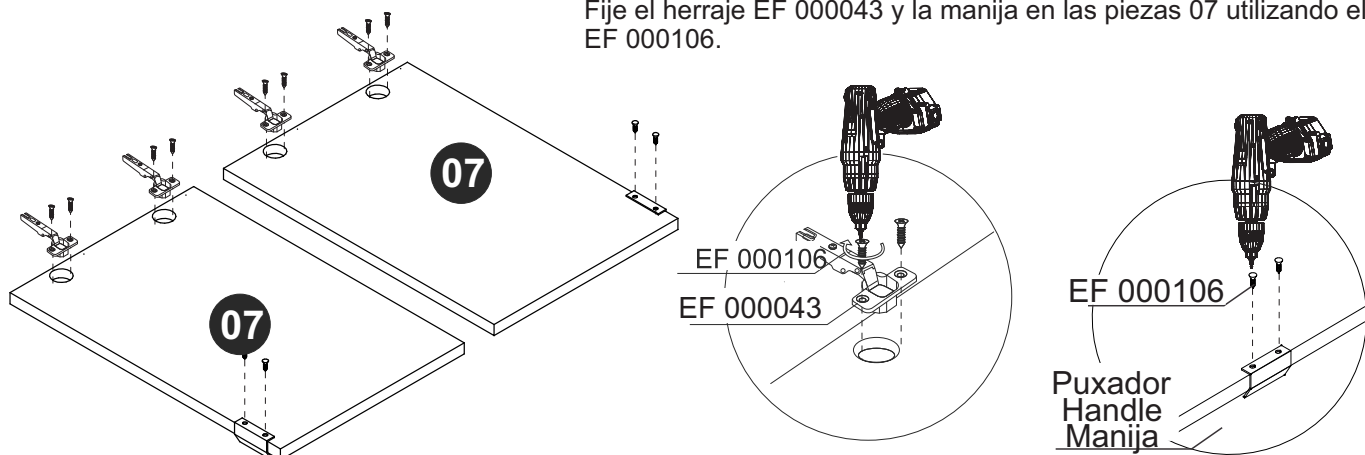
PASSO 3 / STEP 3 / PASO 3

Fixe a ferragem EF 000025 nas peças 03 e 04 utilizando a ferragem EF 000106.
Attach hardware EF 000025 on pieces 03 and 04 using hardware EF 000106.
Fije el herraje EF 000025 en la piezas 03 y 04 utilizando el herraje EF 000106.



PASSO 4 / STEP 4/ PASO 4

Fixe a ferragem EF 000043 e o puxador nas peças 07 utilizando a ferragem EF 000106.
Attach hardware EF 000043 and the handle on pieces 07 using hardware EF 000106.
Fije el herraje EF 000043 y la manija en las piezas 07 utilizando el herraje EF 000106.

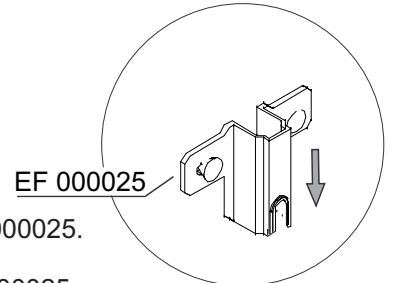
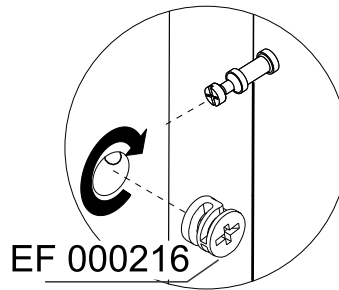
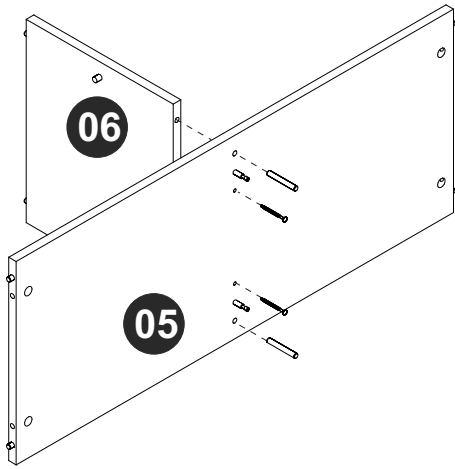


PASSO 5 / STEP 5 / PASO 5

Conecte as peças 05 e 06, insira a ferragem EF 000731, fixe utilizando a ferragem EF 000132.

Connect pieces 05 and 06, insert hardware EF 000731 and fix using hardware EF 000132.

Junte las piezas 05 y 06, añada el herraje EF 000731 y fije utilizando el herraje EF 000132.



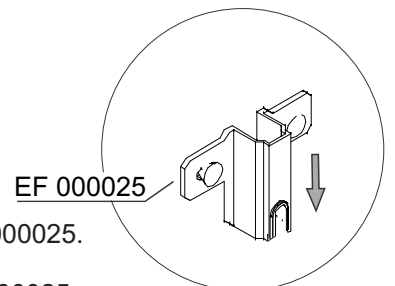
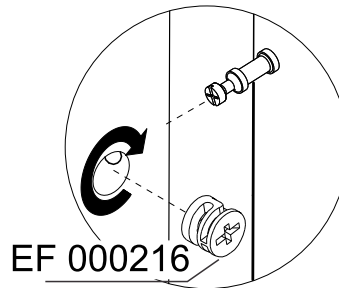
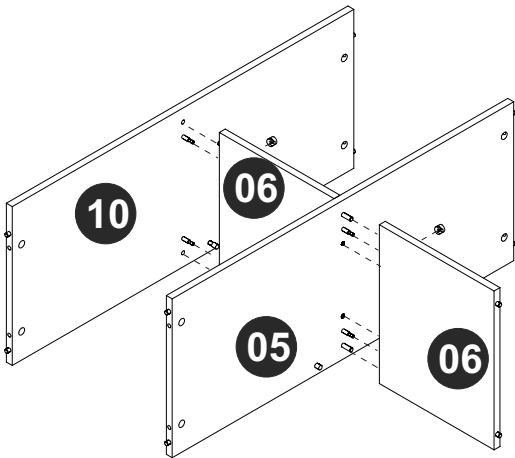
Por favor, observe a posição da ferragem EF 000025.
Please, note hardware EF 000025 position.
Por favor, observe la posición del herraje EF 000025.

PASSO 6 / STEP 6 / PASO 6

Conecte as peças 06 e 10, insira a ferragem EF 000216 e gire para apertar.

Connect pieces 06 and 10, insert hardware EF 000216 and turn to tighten.

Junte las piezas 06 y 10, añada el herraje EF 000216 y gire para apretar.



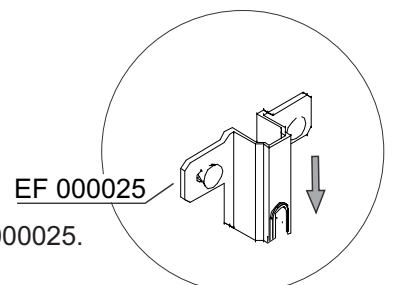
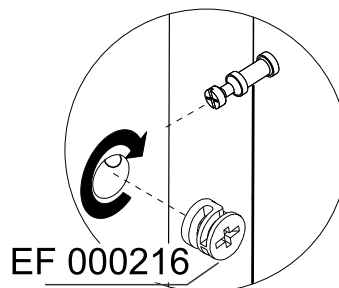
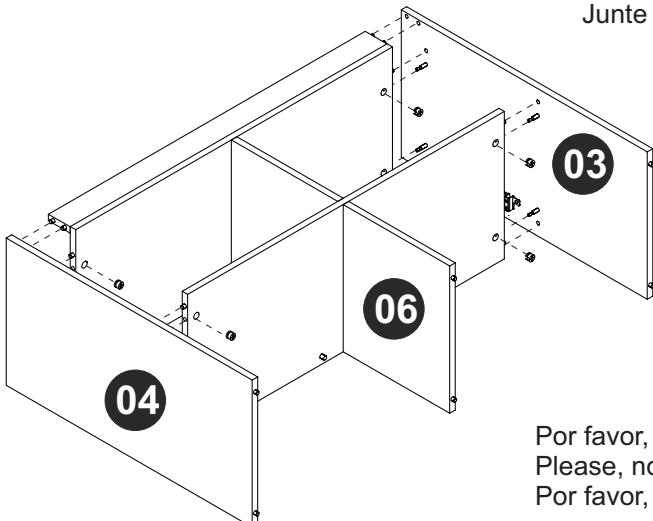
Por favor, observe a posição da ferragem EF 000025.
Please, note hardware EF 000025 position.
Por favor, observe la posición del herraje EF 000025.

PASSO 7 / STEP 7 / PASO 7

Conecte as peças 03 e 04 insira a ferragem EF 000216 e gire para apertar.

Connect pieces 03 and 04, insert hardware EF 000216 and turn to tighten.

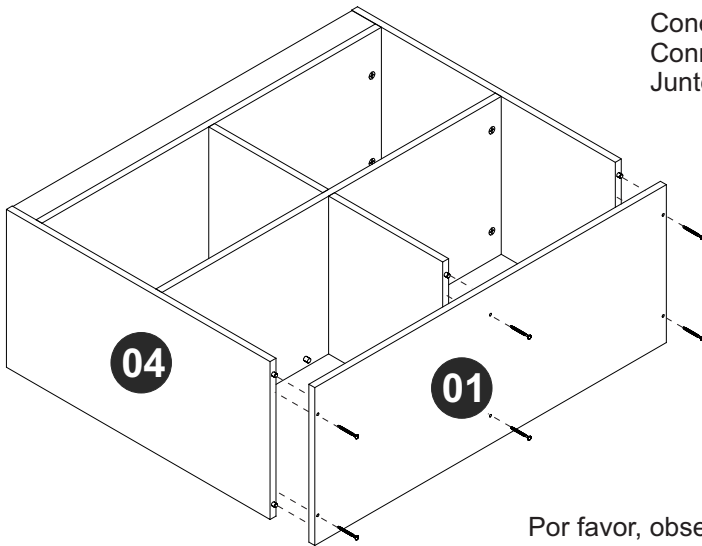
Junte las piezas 03 y 04, añada el herraje EF 000216 y gire para apretar.



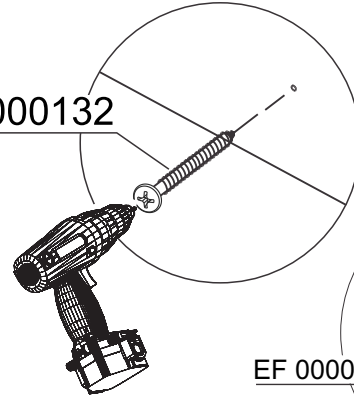
Por favor, observe a posição da ferragem EF 000025.
Please, note hardware EF 000025 position.
Por favor, observe la posición del herraje EF 000025.

PASSO 8 / STEP 8 / PASO 8

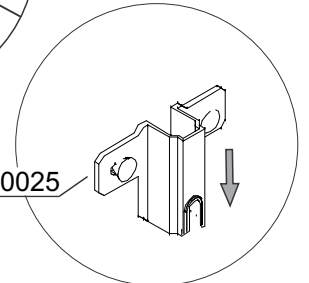
Conecte as peças 01 utilizando a ferragem EF 000132.
Connect pieces 01 using hardware EF 000132.
Junte las piezas 01 utilizando el herraje EF 000132.



EF 000132



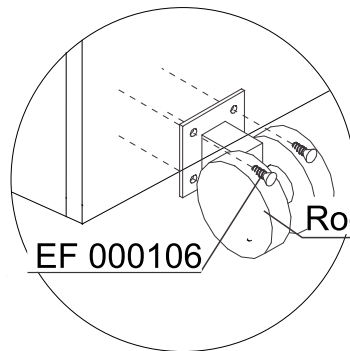
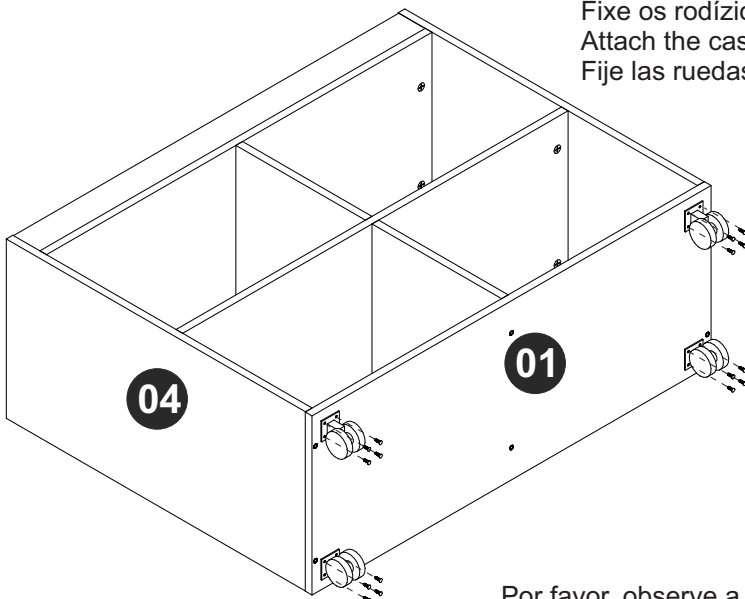
EF 000025



Por favor, observe a posição da ferragem EF 000025.
Please, note hardware EF 000025 position.
Por favor, observe la posición del herraje EF 000025.

PASSO 9 / STEP 9 / PASO 9

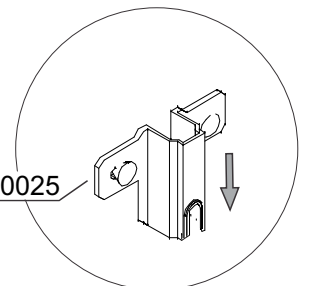
Fixe os rodízios utilizando a ferragem EF 000106.
Attach the casters using hardware EF 000106.
Fije las ruedas utilizando el herraje EF 000106.



Rodízio/Ruedas/Caster

EF 000106

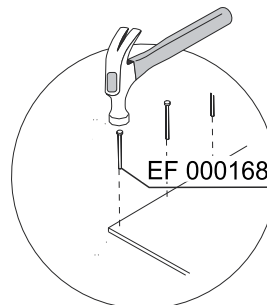
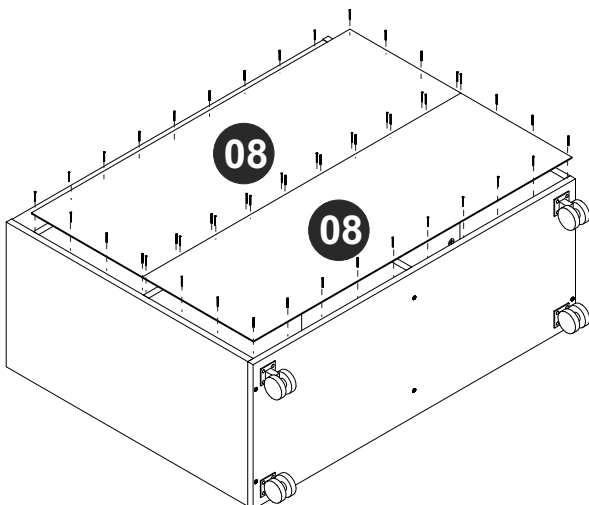
EF 000025



Por favor, observe a posição da ferragem EF 000025.
Please, note hardware EF 000025 position.
Por favor, observe la posición del herraje EF 000025.

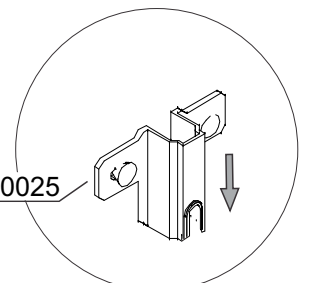
PASSO 10 / STEP 10 / PASO 10

Fixe as peças 08 utilizando a ferragem EF 000168.
Attach pieces 08 using hardware EF 000168.
Fije las piezas 08 utilizando el herraje EF 000168.



EF 000168

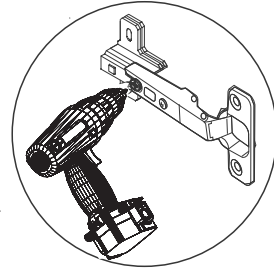
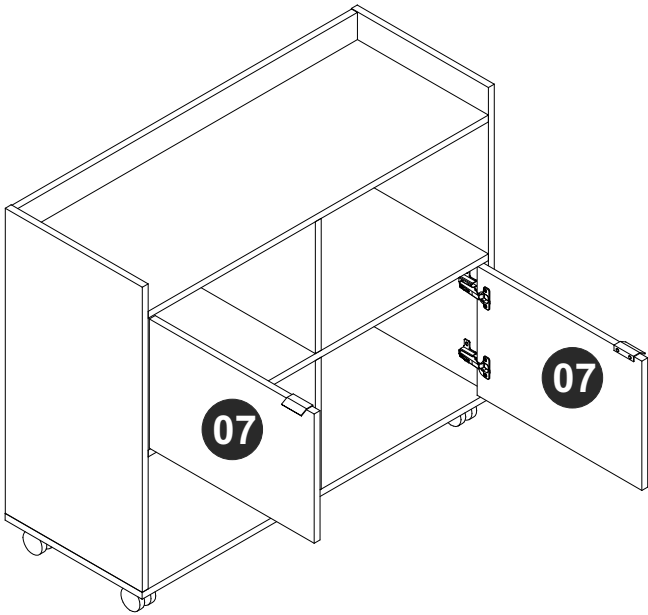
EF 000025



Por favor, observe a posição da ferragem EF 000025.
Please, note hardware EF 000025 position.
Por favor, observe la posición del herraje EF 000025.

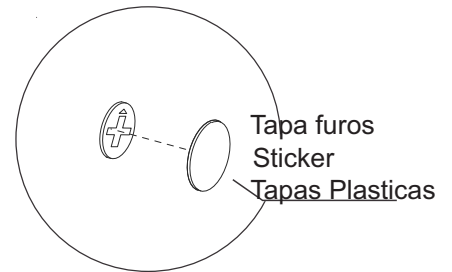
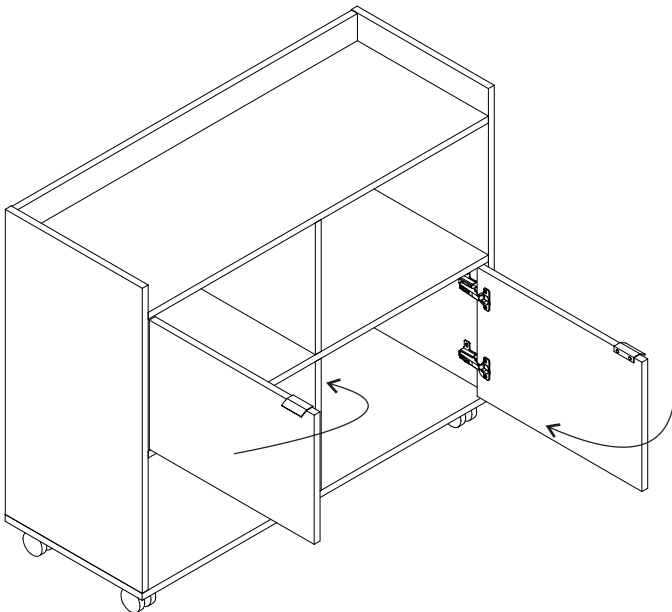
PASSO 11 / STEP 11/ PASO 11

Conecte as peças 07 ao móvel montado.
Connect pieces 07 to the assembled furniture.
Junte las piezas 07 al mueble armado.



PASSO 12 / STEP 12 / PASO 12

Use os tapa furos para cobrir os parafusos aparentes.
Use stickers to cover apparent screws.
Utilice los tapa huecos para cubrir los tornillos aparentes.



PASSO 13 / STEP 13 / PASO 13

Use o giz para dar o acabamento final ao produto.
Use the chalk to give the final finish on the product.
Utilice la tiza para dar el acabado final al producto.

