











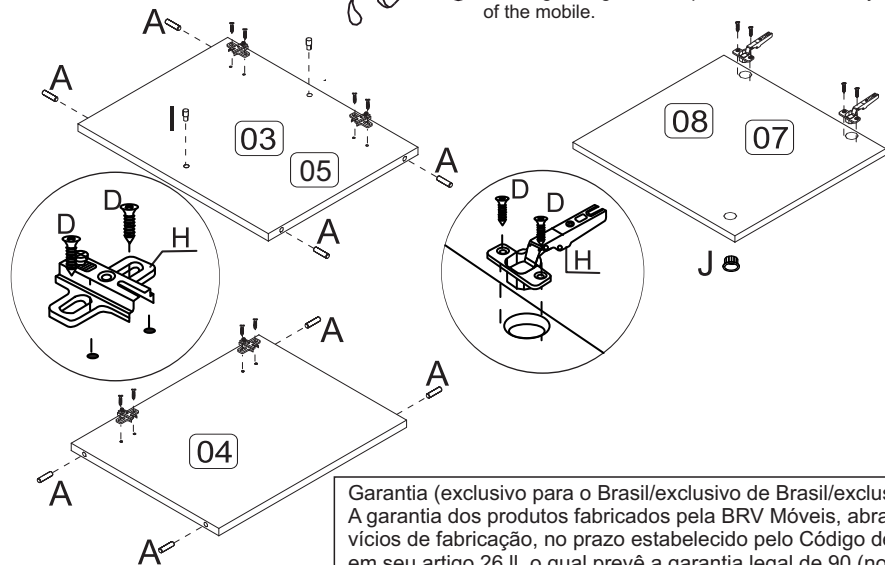
| Ferragens/Herrajes/Ironmongery (mm) | QTD. | Ferragens/Herrajes/Ironmongery (mm) | QTD. |
|--|------|--|------|
| A  8x30 | 12 | F  04 | |
| B  4,0x50 | 06 | G  01 | |
| C  03 | | H  06 | |
| D  3,5x14 | 52 | I  04 | |
| E  10x10 | 40 | J  03 | |

| COD | Descrição/Descripción/Description | QTD. | mm | in |
|--------|--|------|-------------|----------------|
| 1 5749 | Base/Base/Base | 1 | 900X330X15 | 35.4X13X0.59 |
| 2 5750 | Tampo/Tapa/Top | 1 | 900X330X15 | 35.4X13X0.59 |
| 3 5751 | Lateral direita/Lateral derecha/ Right side | 1 | 445X330X15 | 17.5X13X0.59 |
| 4 5752 | Lateral esquerda/Lateral izquierda/Left side | 1 | 445X330X15 | 17.5X13X0.59 |
| 5 5753 | Divisória/Divisorio/Partition | 1 | 445X312X15 | 17.5X13X0.59 |
| 6 5754 | Prateleira/Estante/Shelf | 1 | 572X312X15 | 22.5X12.3X0.59 |
| 7 5755 | Porta esquerda/Puerta izquierda/Left door | 2 | 438X285X15 | 17.2X11.2X0.59 |
| 8 5756 | Porta direita/Puerta derecha/Right door | 1 | 438X285X15 | 17.2X11.2X0.59 |
| 9 5757 | Costa/Revés/Back | 3 | 465X267X2,5 | 18.3X10.5X0.09 |

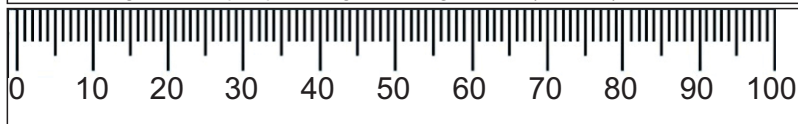
**PRÉ-MONTAGEM
FASE DE PREPARACIÓN
DE LAS PIEZAS
PRE-ASSEMBLING**



Atenção: Utilizar cola em todas as cavilhas para garantir a estabilidade do móvel.
Atención: Utilizar el pegamento en todos los tarugos para garantizar la estabilidad del mueble.
Warning: Use glue on all pins to ensure stability of the mobile.

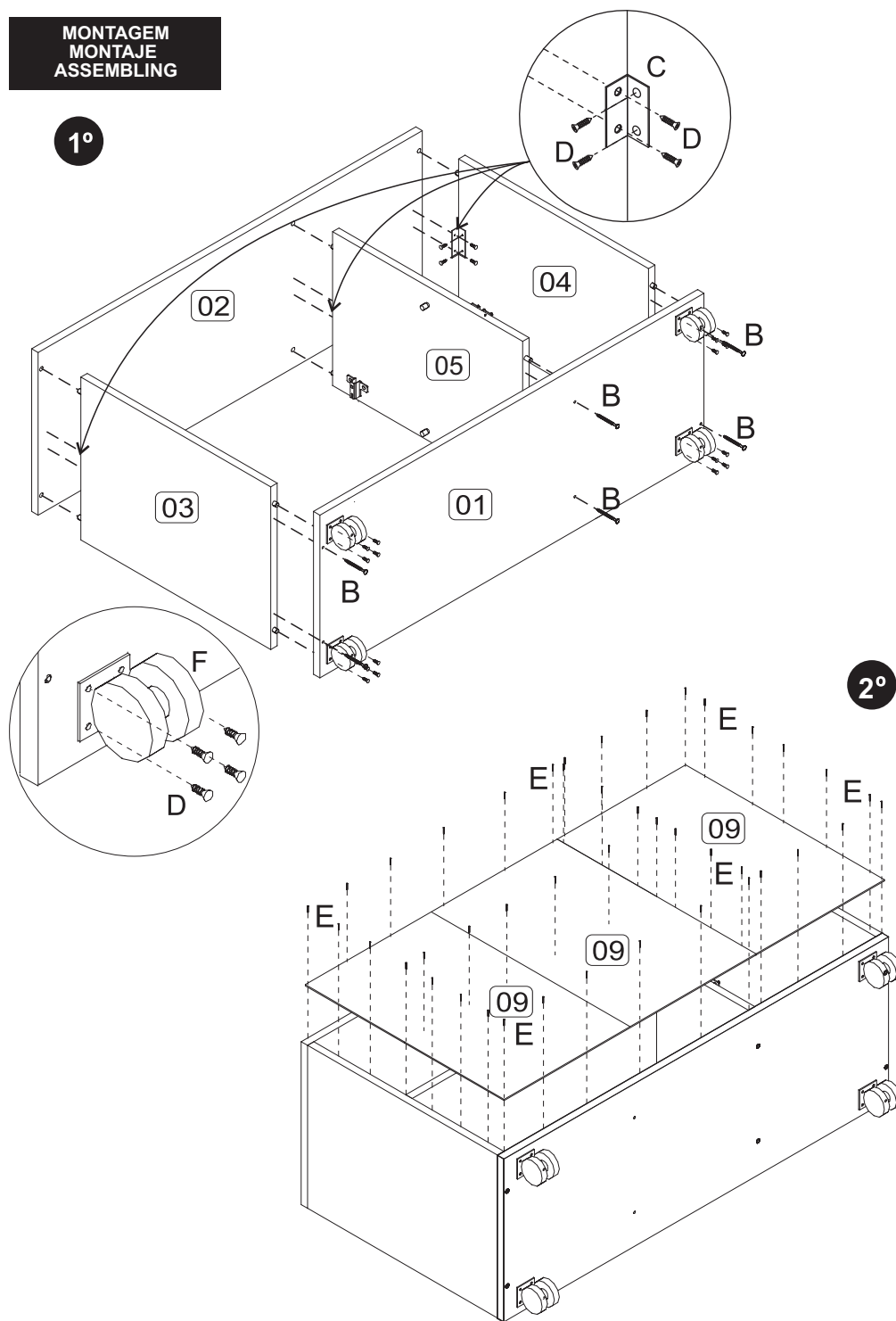


Garantia (exclusivo para o Brasil/exclusivo de Brasil/exclusive to Brazil):
A garantia dos produtos fabricados pela BRV Móveis, abrange eventuais defeitos-
vícios de fabricação, no prazo estabelecido pelo Código de Defesa do Consumidor,
em seu artigo 26,II, o qual prevê a garantia legal de 90 (noventa) dias.



**MONTAGEM
MONTAJE
ASSEMBLING**

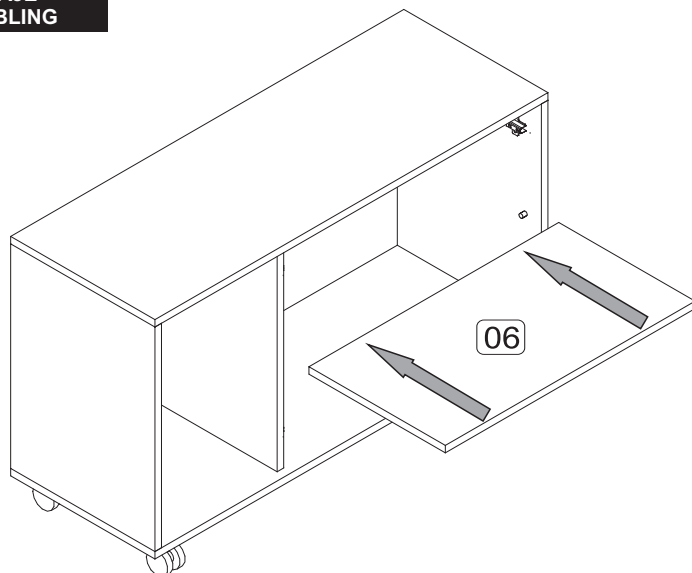
1º



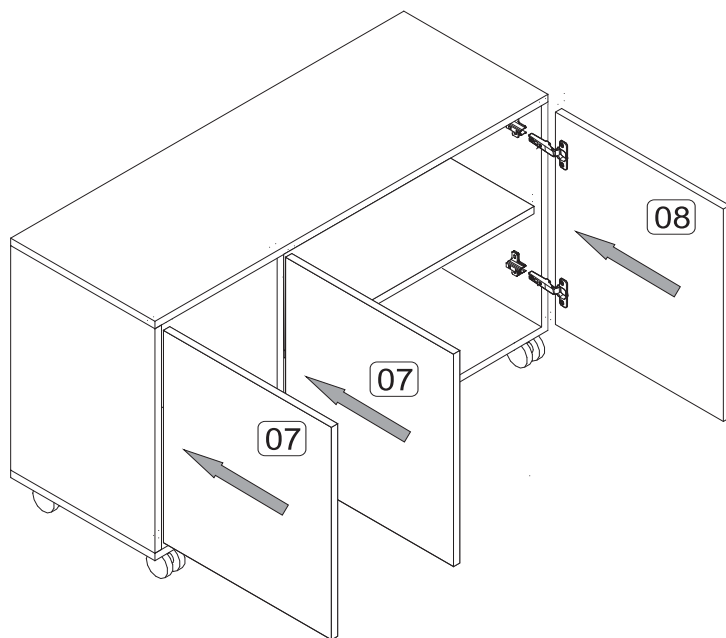
2º

**MONTAGEM
MONTAJE
ASSEMBLING**

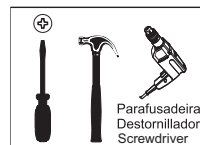
3°



4°



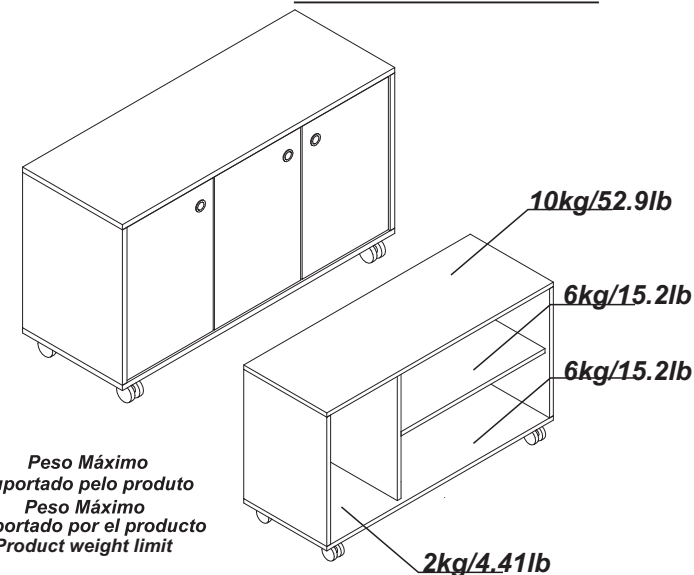
BHO 25



Ferramentas necessárias
(não fornecidas)
Herramientas necesarias
(no se incluye con el producto)
Needed tools
(not included)



Peso Máximo suportado pelo produto
Peso Máximo suportado por el producto
Product weight limit



Atenção!

1. Parabéns, você está adquirindo um produto com a qualidade BRV Móveis.
2. Antes de iniciar a montagem leia e observe severamente este manual.
3. **IMPORTANT!** Para que o produto não perca a garantia, solicitamos observar atentamente as orientações de montagem como: fixação do produto na parede, colocação de cola em locais específicos necessários, o peso suportado pelo produto, etc...
4. Caso não sinta segurança em realizar a montagem deste produtor, contrate um profissional capacitado.
5. Aconselhamos utilizar embalagem para forrar o chão, afim de não danificar o produto.

Limpeza:

1. Pano levemente umedecido com água, seguido de pano seco.
2. Não utilizar produtos químicos ou abrasivos.
3. Utilizar pano com álcool SOMENTE para eliminar a numeração de identificação da peça.

Atención!

1. Felicitaciones, usted está recibiendo un producto de calidad BRV Muebles.
2. Antes de comenzar el montaje, le a estas instrucciones cuidadosamente.
3. **IMPORTANT!** Para que el producto no perda la garantía, pedimos que le atentamente las instrucciones, principalmente la fijación del producto em uma parede, colocación de cola em local específico y necesario, el peso suportado por el producto etc...
4. Si usted no se siente seguro em hacer el montaje deste produto, póngase em contacto com um profissional.

Limpeza:

1. Solamente usar um paño húmedo y jabón neutro.
2. No utilice produtos químicos o abrasivos.
3. Utilice un paño con alcohol SOLAMENTE para sacar los números de identificación de las piezas.

Attention!

1. Congratulations, you're acquiring a product with BRV Móveis quality.
2. Before starting to assemble the product, read and observe carefully this manual.
3. **IMPORTANT!** In order to keep the guarantee of the product we request to carefully observe the guidances like: fixing the product on the wall, adding glue in needed and specified places, product weight limit, etc.
4. In case you don't feel confident to assemble this product, contact a professional to do the job.
5. We advise to use the package to protect the floor in order to prevent damages.

Cleaning:

1. Slightly dampened cloth and after a dry cloth.
2. Do not use chemicals or abrasives.
3. Alcohol can be used ONLY to delete the identification numbers of the pieces. Código do manual: MPBHO25/01