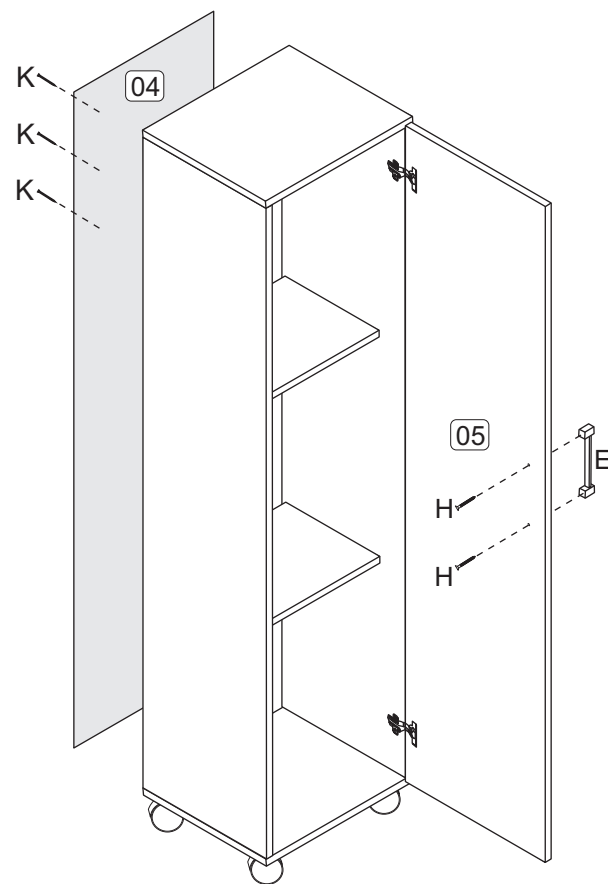
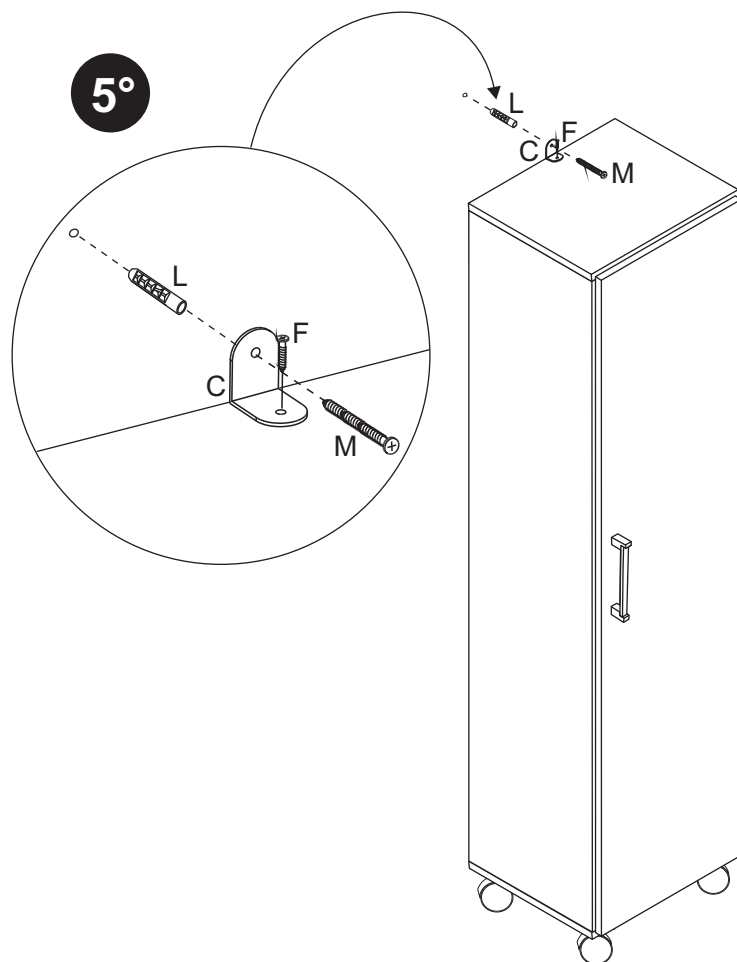


MONTAGEM
MONTAJE

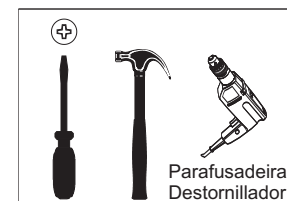
4°



5°



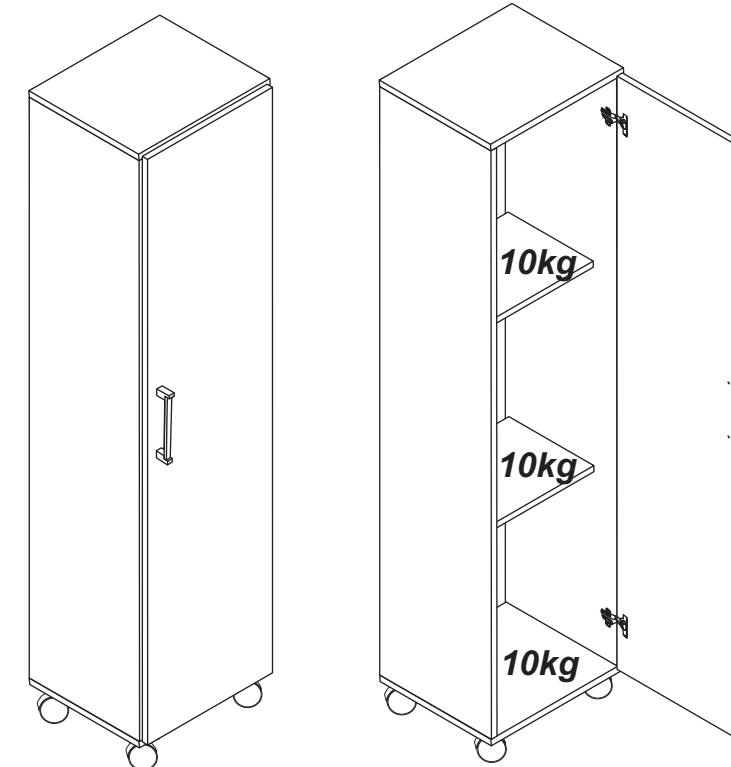
BRV
móveis



Ferramentas necessárias
(não fornecidas)
Herramientas necesarias
(no se incluye con el producto)



**Peso Máximo
suportado pelo produto
Peso Máximo
soportado por el producto**



BS06

ATENÇÃO!!!

1. Parabéns, você está adquirindo um produto com a qualidade BRV Móveis.
2. Antes de iniciar a montagem ler e observar atentamente este manual.
3. **Importante!!!** Para que o produto não perca a garantia solicitamos observar atentamente as orientações de montagem como: fixação do produto na parede, colocação de cola em locais específicos e necessários, o peso suportado pelo produto, etc...
4. Caso não sinta segurança em realizar a montagem deste produto, contatar um profissional capacitado mais próximo de você.
5. Aconselhamos utilizar a embalagem para forrar o chão a fim de não danificar o produto.

LIMPEZA:

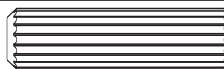


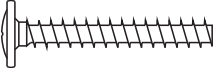

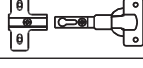

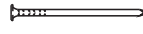
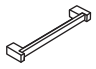
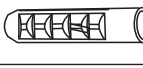


1. Pano levemente umedecido com água, seguido de pano seco.
2. Não utilizar produtos químicos ou abrasivos.

ATENCIÓN!!!

1. Felicitaciones, usted está recibiendo un producto de calidad BRV Muebles.
2. Antes de comenzar el montaje, lea estas instrucciones cuidadosamente.
3. **Importante!!!** Para que el producto no pierda la garantía pedimos que lea atentamente las instrucciones, principalmente la fijación del producto en una pared, colocación de cola en local específico y necesario, el peso soportado por el producto, etc...
4. Si usted no se siente seguro en hacer el montaje de este producto, póngase en contacto con un profesional cerca de usted.
5. Se recomienda utilizar la caja de cartón para cubrir el piso para no dañar el producto.

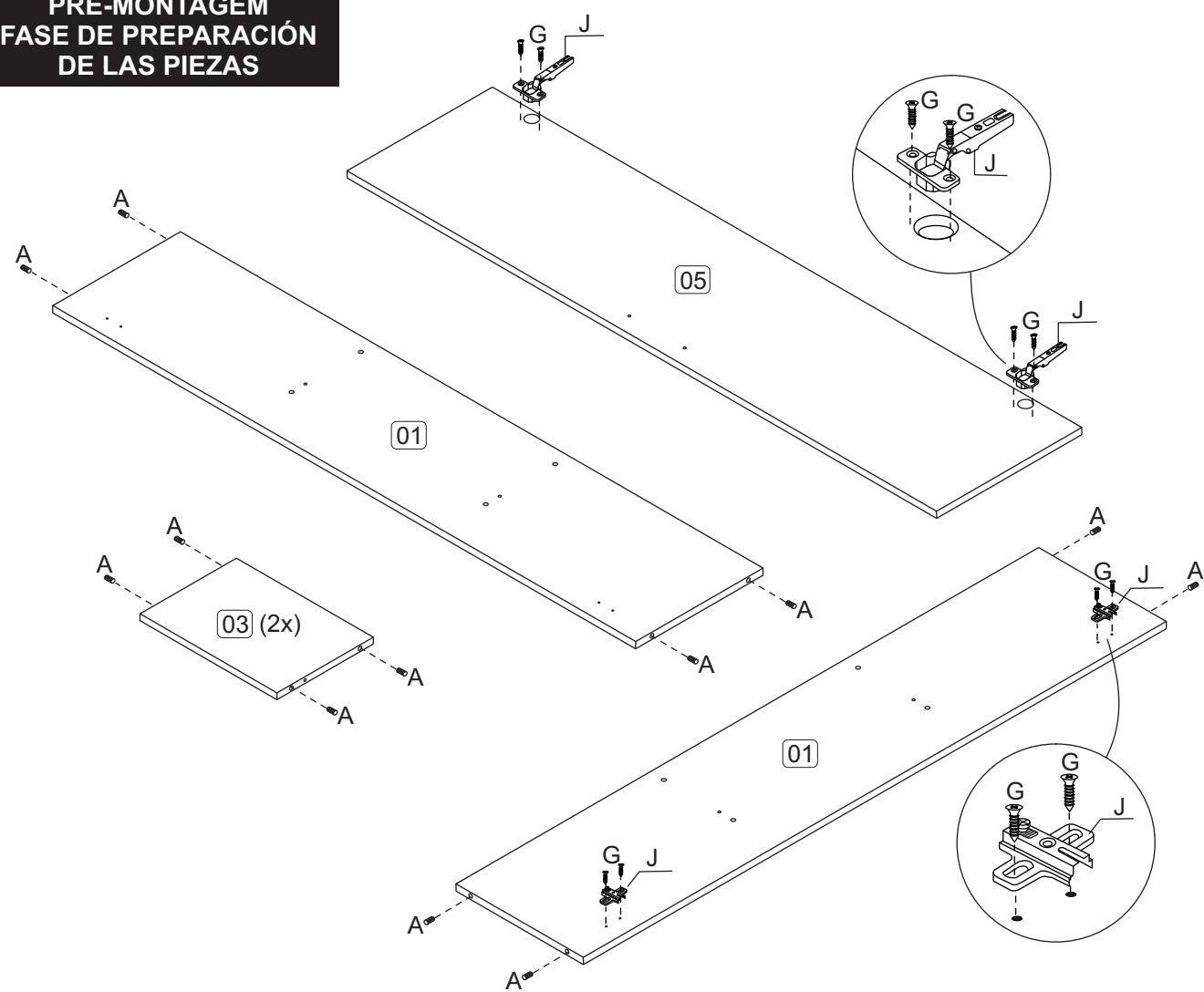
LIMPIEZA:

1. Solamente usar un paño húmedo y jabón neutro.
2. No utilice productos químicos o abrasivos.

FERRAGENS/HERRAJES	(mm)	QTDE.	FERRAGENS/HERRAJES	(mm)	QTDE.
A	 8x30	16	G	 3,5x12	08
B	 3,5x40	08	H	 3,5x25	02
C		01	J		02
D		04	K	 10x10	40
E		01	L	 8 mm	01
F	 3,5x14	17	M	 6,0x50	01

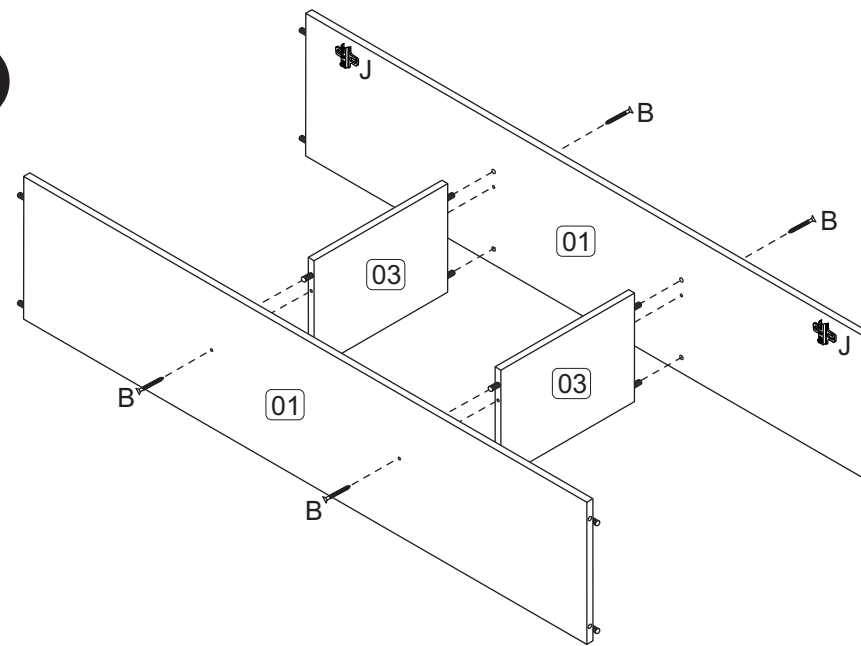
CÓDIGO	DESCRIÇÃO DAS PEÇAS	QTD.	DIMENSÃO mm	CÓDIGO	DESCRIPCIÓN PIEZAS	QTD.	DIMENSÓN mm
1- 1819	Lateral Direita/Esquerda	02	1350x295x15	1- 1819	Lateral Derecha/Izquierda	02	1350x295x15
2- 1820	Tampo/Base	02	350x295x15	2- 1820	Tapa/Base	02	350x295x15
3- 1821	Prateleira	02	320x220x15	3- 1821	Estante	02	320x220x15
4- 0258	Costa	01	1365x345x2,5	4- 0258	Revés	01	1365x345x2,5
5- 1822	Porta	01	1360x335x15	5- 1822	Puerta	01	1360x335x15

**PRÉ-MONTAGEM
FASE DE PREPARACIÓN
DE LAS PIEZAS**



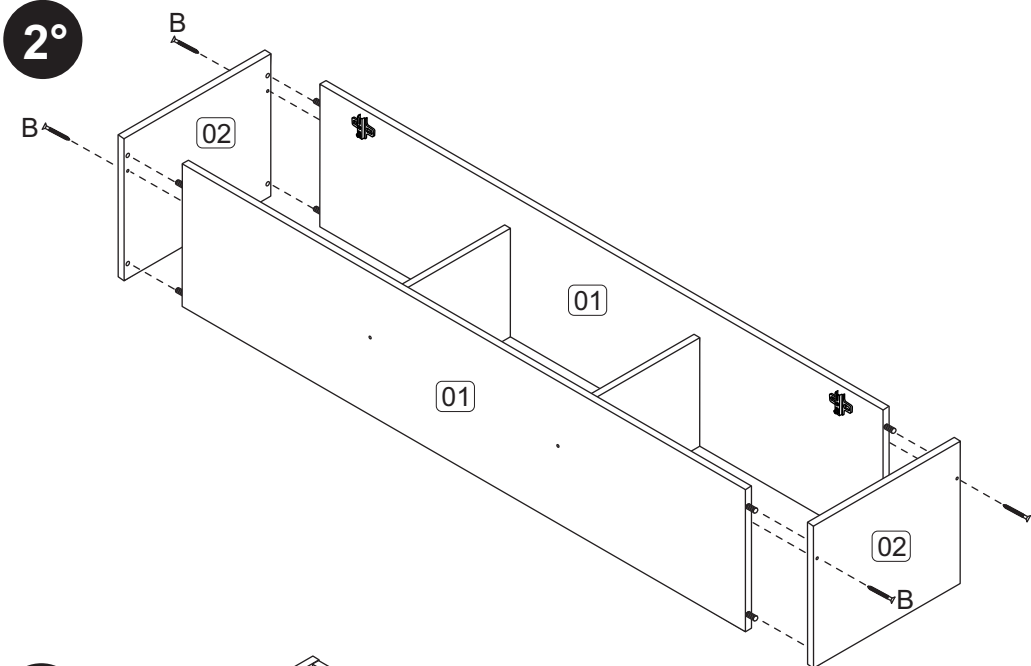
**MONTAGEM
MONTAJE**

1°



A porta pode abrir para a direita ou para a esquerda. No manual a abertura é para a direita. Se desejar a abertura para a esquerda coloque a lateral com os calços (J) no lado esquerdo. La puerta puede abrir para derecha o para izquierda. En la instrucción de Montaje la apertura es para derecha. Se desejar apertura para izquierda coloque la lateral con las piezas (J) en el lado izquierdo.

2°



3°

