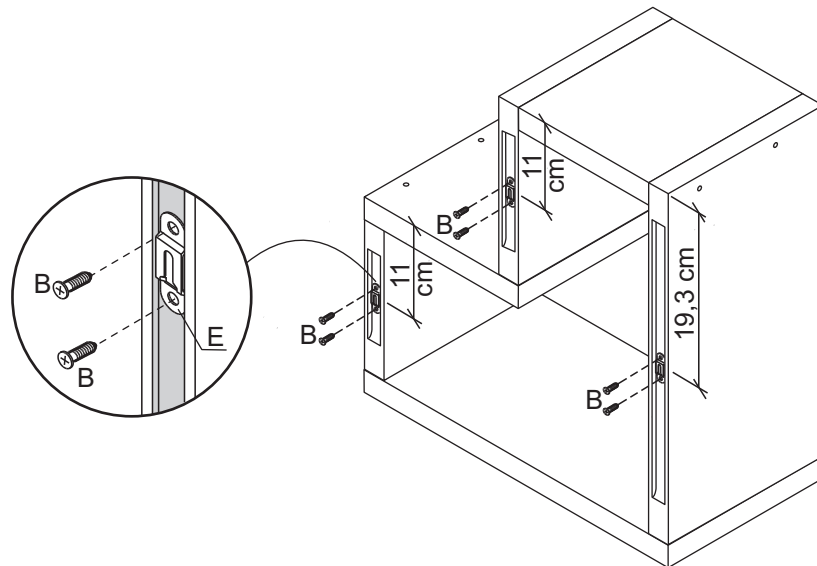
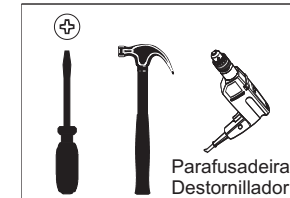
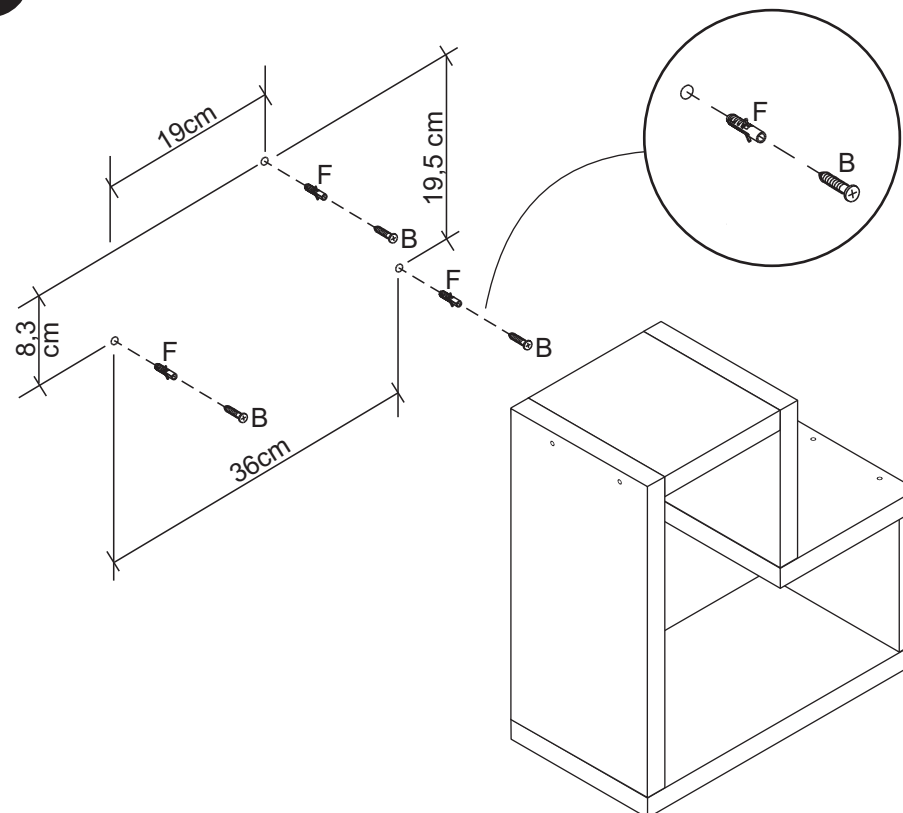


6°



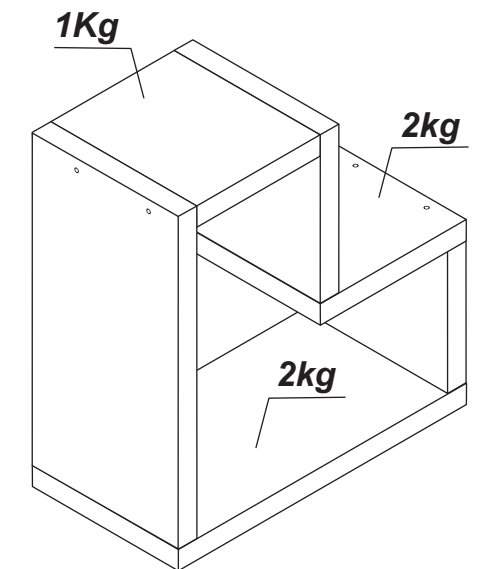
7°



Ferramentas necessárias  
(não fornecidas)  
Herramientas necesarias  
(no se incluye con el producto)



**Peso Máximo suportado pelo produto**  
**Peso Máximo suportado por el producto**



**ATENÇÃO!!!**

1. Parabéns, você está adquirindo um produto com a qualidade BRV Móveis.
2. Antes de iniciar a montagem ler e observar atentamente este manual.
3. **Importante!!!** Para que o produto não perca a garantia solicitamos observar atentamente as orientações de montagem como: fixação do produto na parede, colocação de cola em locais específicos e necessários, o peso suportado pelo produto, etc...
4. Caso não sinta segurança em realizar a montagem deste produto, contatar um profissional capacitado mais próximo de você.
5. Aconselhamos utilizar a embalagem para forrar o chão a fim de não danificar o produto.

**LIMPEZA:**

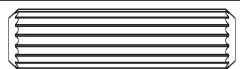


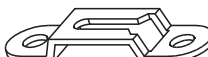

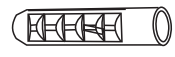
1. Pano levemente umedecido com água, seguido de pano seco.
2. Não utilizar produtos químicos ou abrasivos.

**ATENCIÓN!!!**

1. Felicitaciones, usted está recibiendo un producto de calidad BRV Muebles.
2. Antes de comenzar el montaje, lea estas instrucciones cuidadosamente.
3. **Importante!!!** Para que el producto no pierda la garantía pedimos que lea atentamente las instrucciones, principalmente la fijación del producto en una pared, colocación de cola en local específico y necesario, el peso soportado por el producto, etc ...
4. Si usted no se siente seguro en hacer el montaje de este producto, póngase en contacto con un profesional cerca de usted.
5. Se recomienda utilizar la caja de cartón para cubrir el piso para no dañar el producto.

**LIMPIEZA:**

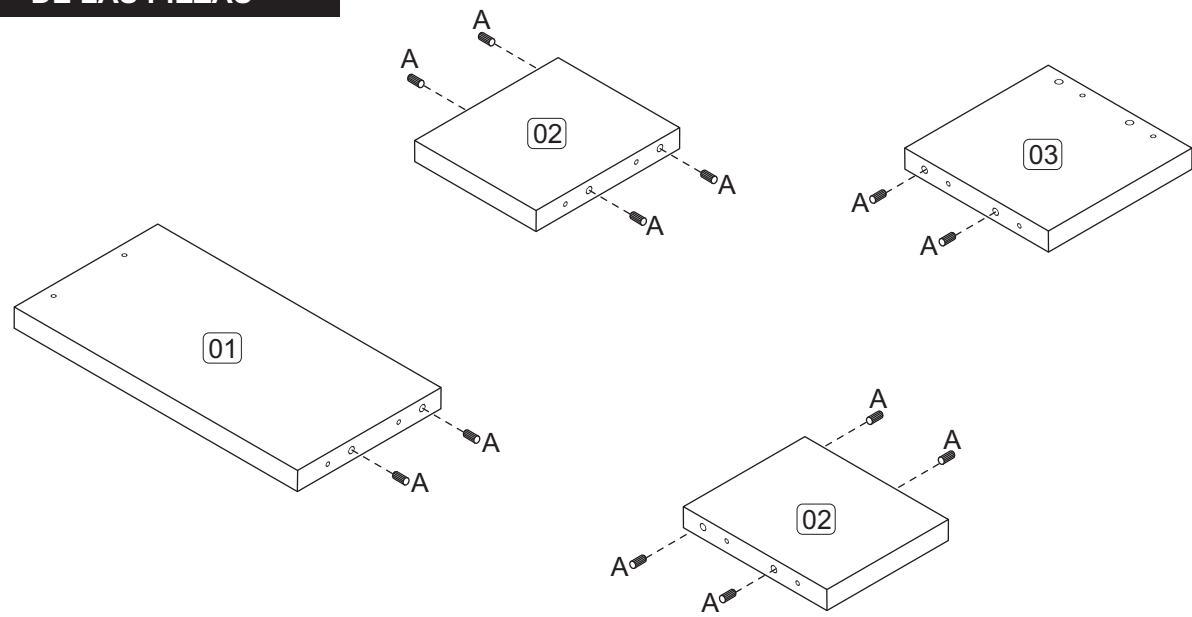
1. Solamente usar un paño húmedo y jabón neutro.
2. No utilice productos químicos o abrasivos.

FERRAGENS/HERRAJES	(mm)	QTDE.	FERRAGENS/HERRAJES	(mm)	QTDE.
A		12	D		12
B		09	E		03
C		12	F		03

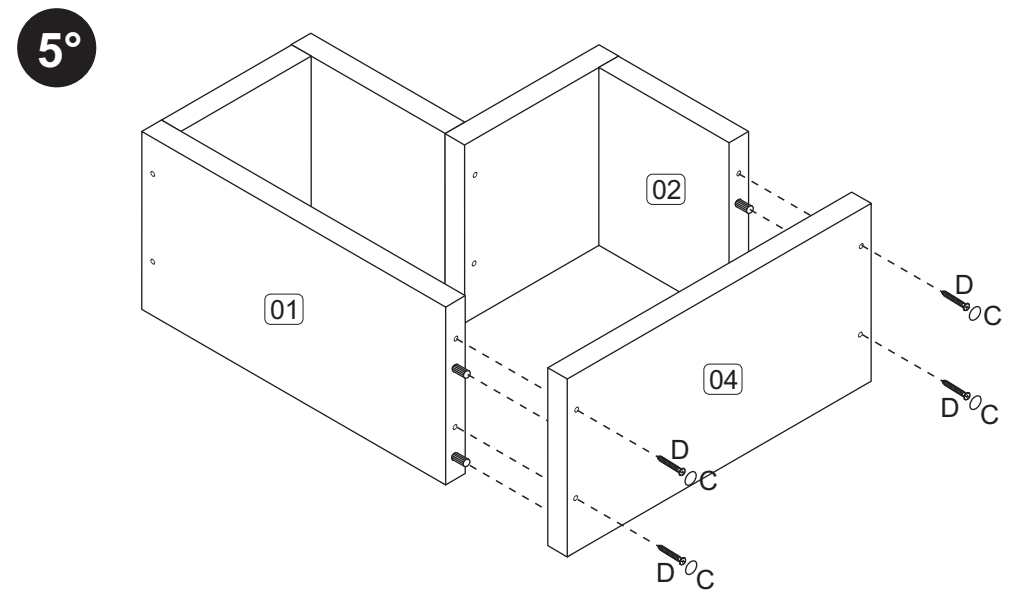
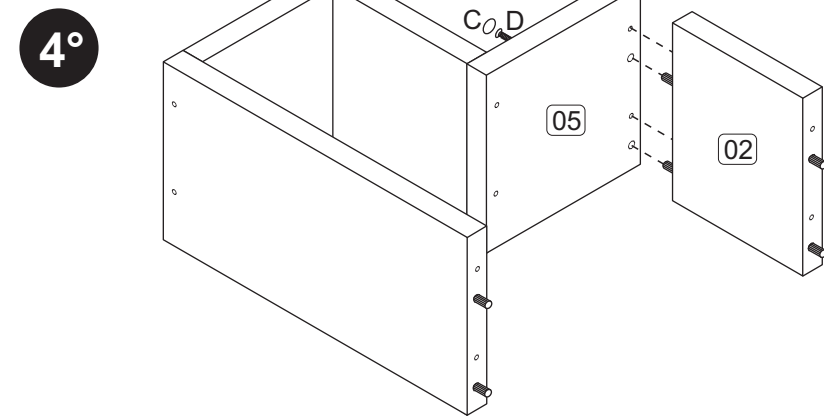
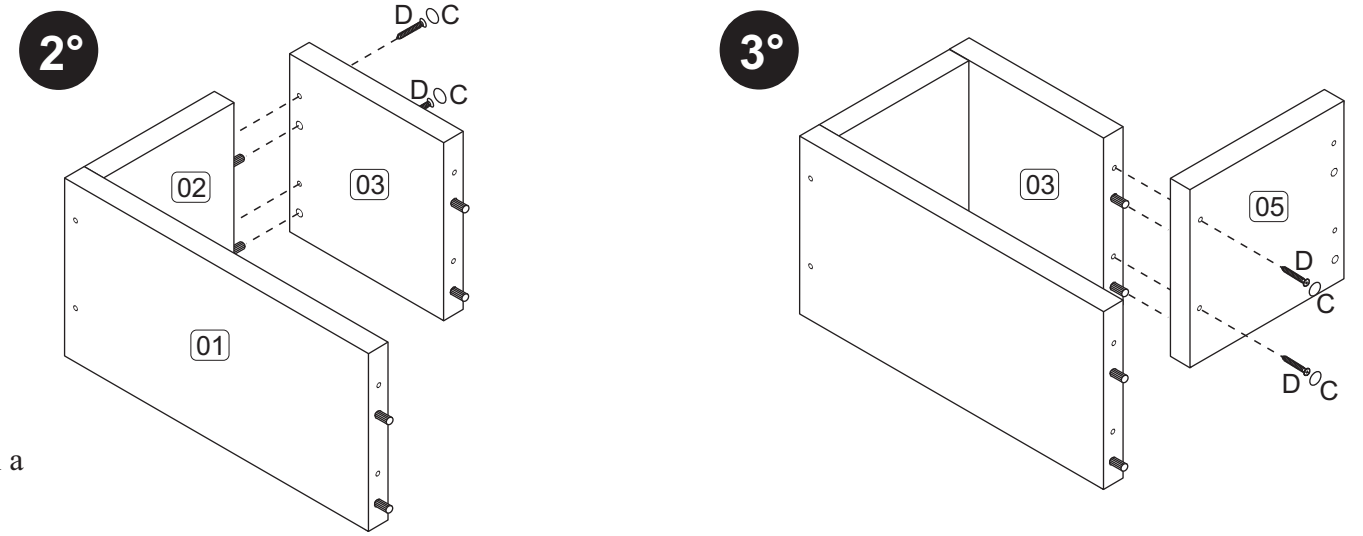
CÓDIGO	DESCRIÇÃO DAS PEÇAS	QTD.	DIMENSÃO mm	CÓDIGO	DESCRIPCIÓN PIEZAS	QTD.	DIMENSIÓN
1- 1437	Lateral Esquerda	01	385x195x25	1- 1437	Lateral Izquierda	01	385x195x25
2- 1436	Lateral Direita	02	165x195x25	2- 1436	Lateral Derecha	02	165x195x25
3- 1435	Divisão	01	195x195x25	3- 1435	Divisorio	01	195x195x25
4- 4073	Base	01	385x195x25	4- 4073	Base	01	385x195x25
5- 4074	Tampo	01	195x195x25	5- 4074	Tapa	01	195x195x25

**PRÉ-MONTAGEM  
FASE DE PREPARACIÓN  
DE LAS PIEZAS**

Coloca o tampo como peça número 5 e a divisão como peça número 3, inverte na montagem a numeração das peças também, e coloca MP 03



**MONTAGEM  
MONTAJE**



**MONTAGEM  
MONTAJE**

